



Конструкционные материалы

Составная часть	Материал
Корпус насоса	Чугун GJL 200 EN 1561
Крышка корпуса	Хромоникелевая сталь 1.4301 EN 10088 (AISI 304)
Вал насоса	Хромовая сталь 1.4104 EN 10088 (AISI 430)
Корпус ступени	PPO-GF20 (Норил)
Рабочее колесо	PPO-GF20 (Норил)
Мех. уплотнение	Керамика, уголь, NBR

Конструкция

Моноблочный горизонтальный многоступенчатый насос.

Корпус насоса монолитный из Чугуна, открыт только с одной стороны (барабанного типа), фронтальный всасывающий раструб расположен выше вала насоса и радиальный подающий раструб вверх.

Ступени изготовлены из норила.

Применение

Водоснабжение.

Использование в быту, на садовых участках и для полива.

Эксплуатационные ограничения

Температура жидкости от 0°C до +50°C.

Температура окружающего воздуха не более 40°C.

Максимально допустимое конечное давление в корпусе насоса: 8 бар.

Непрерывный режим работы.

Электродвигатель

Индукционный 2-полюсный двигатель, 50 Гц, 2900 об./мин.

MGP: трехфазный 230/400 В ±10%

MGPM: монофазный 230 В ±10% с термозащитным устройством.

Конденсатор встроен в контактную коробку.

Изоляция класса "F".

Защитное устройство IP 54.

Конструкция в соответствии со стандартом

EN 60335-2-41 (CEI 61-69).

Конструкция в соответствии со стандартами:

EN 60034-1.

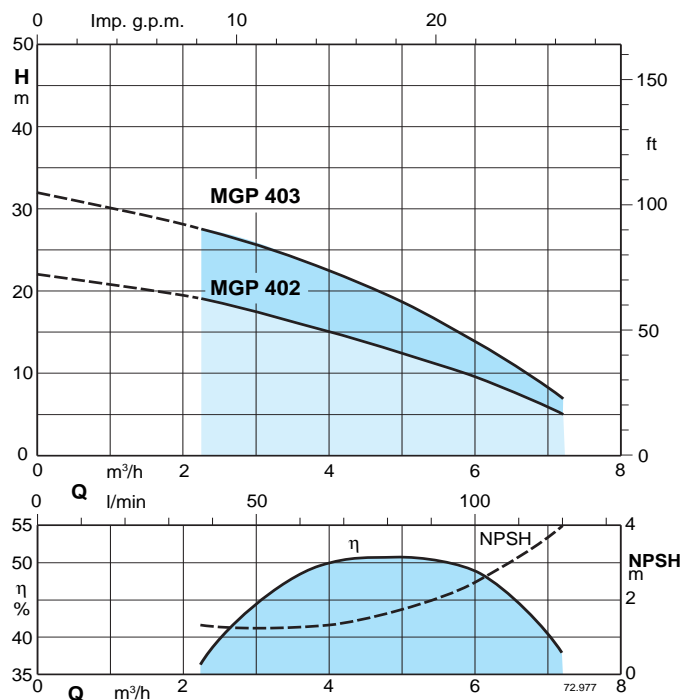
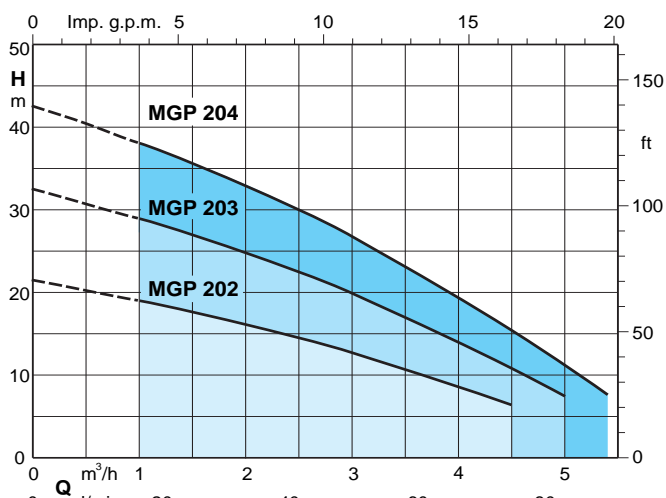
EN 60335-1, EN 60335-2-41.

Специальные исполнения под заказ

– другие напряжения

– частота 60 Гц (см. каталог для частоты 60 Гц)

Область применения $n \approx 2800$ об./мин.



Тех. характеристики $n \approx 2800$ об./мин.

3 ~	230 V 400 V		1 ~	230 V P ₁		P ₂		Q	H										
	A	A		A	kW	kW	HP		m ³ /h	0	1	1,5	2	2,5	3	3,5	4	4,5	5
								l/min	0	16,6	25	33,3	41,6	50	58,3	66,6	75	83,3	90
MGP 202	1,7	1	MGPM 202	2,3	0,45	0,33	0,45	H m	21,5	19	17,5	16	14,5	12,5	10,5	8,5	6,5		
MGP 203	2,4	1,4	MGPM 203	3	0,63	0,45	0,6		32,5	29	27	25	22,5	20	17	14	11	7,5	
MGP 204	2,8	1,6	MGPM 204	3,3	0,75	0,55	0,75		43	38	35,5	32,7	29,7	26,5	23	19,2	15,2	11	7,5

3 ~	230 V 400 V		1 ~	230 V P ₁		P ₂		Q	H								
	A	A		A	kW	kW	HP		m ³ /h	0	2,25	3	3,5	4	4,5	5	6
								l/min	0	37,5	50	58,3	66,6	75	83,3	100	120
MGP 402	2,4	1,4	MGPM 402	3	0,61	0,45	0,6	H m	22	19	17,5	16,5	15	14	12,5	9,5	5
MGP 403	3	1,73	MGPM 403	3,5	0,85	0,55	0,75		32	27,5	25,5	23,7	22	20	18	13,3	7

P₁ Максимальная потребляемая мощность.

P₂ Номинальная мощность двигателя.

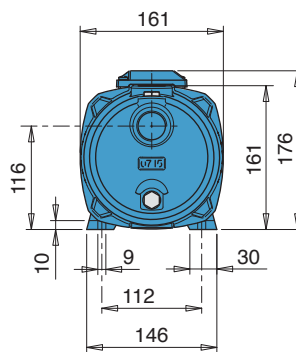
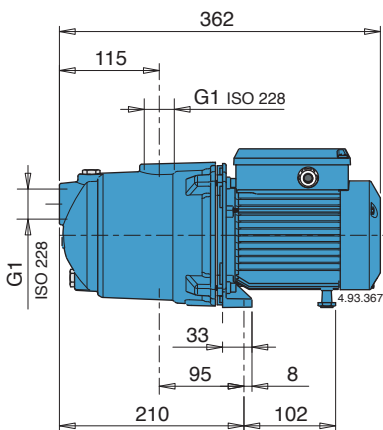
Допуски согласно стандарту ISO 9906, приложение "A".

Результаты испытаний с холодной чистой водой, без газа.

Для значения положительной высоты напора рекомендуется запас в +0,5 м.

При расходе более 4 куб.м/час использовать всасывающую трубу G 1 1/4 (DN 32).

Размеры и вес



ТИП	kg	
	MGP	MGPM
MGP 202 - MGPM 202	8,9	9
MGP 203 - MGPM 203	9,3	9,4
MGP 204 - MGPM 204	10,3	10,4
MGP 402 - MGPM 402	9,5	9,6
MGP 403 - MGPM 403	10,3	10,4

Вид в разрезе

Дополнительная защита

от работы без воды, со всасывающим патрубком, расположенным выше вала насоса.

Прочность.

Корпус насоса монолитный, открыт только с одной стороны.

Компактность.

Соединительная часть и основание монолитные.

Низкий уровень шума.

Водяной поток проходит вокруг ступеней.

