



КОММУНАЛЬНО-БЫТОВОГО ВОДОСНАБЖЕНИЯ

Назначение: Разработано специально для сбора и использования дождевой воды.

Рабочий диапазон: производительность – от 0,2 до 4,8 куб.м/ч, напор – до 57,7 м. водяного столба.

Максимальное рабочее давление: 6 бар.

Перекачиваемая жидкость. Состав: чистая, без твердых включений и минеральных масел, не вязкая, химически нейтральная, по характеристикам аналогичная воде. Температура: от +5°C до +35°C.

Основные материалы. Гидравлический корпус – нержавеющая сталь; опора двигателя – алюминиевый сплав; рабочее колесо и диффузор – технополимер; ротор – нержавеющая сталь;

уплотнение – EPDM; торцевое уплотнение вала – графит/керамика.

Особенности. Двигатели оборудованы электро-механической системой регулирования со встроенным датчиком давления. Есть встроенная защита от перегрузки. Модели «Basic» комплектуются поплавковым выключателем, модели «TOP» комплектуются датчиком уровня.

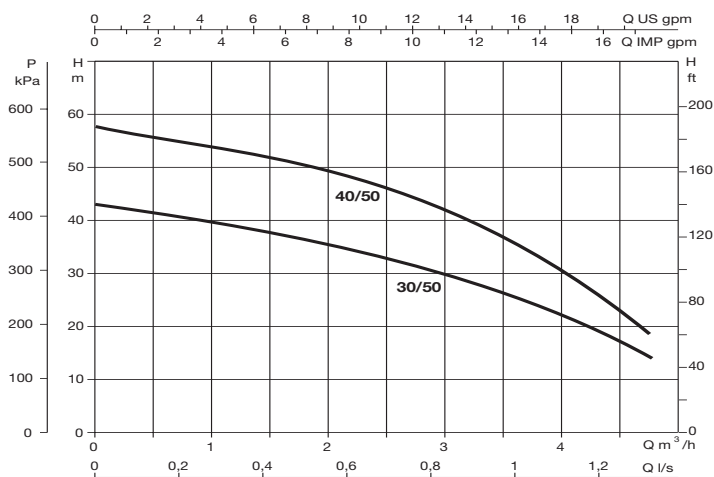
Монтаж: Вал двигателя – в горизонтальном положении.

Стандартное электропитание: 1x230 В.

Степень защиты: IP 42

ТЕХНИЧЕСКИЕ ХАРАКТЕРИСТИКИ

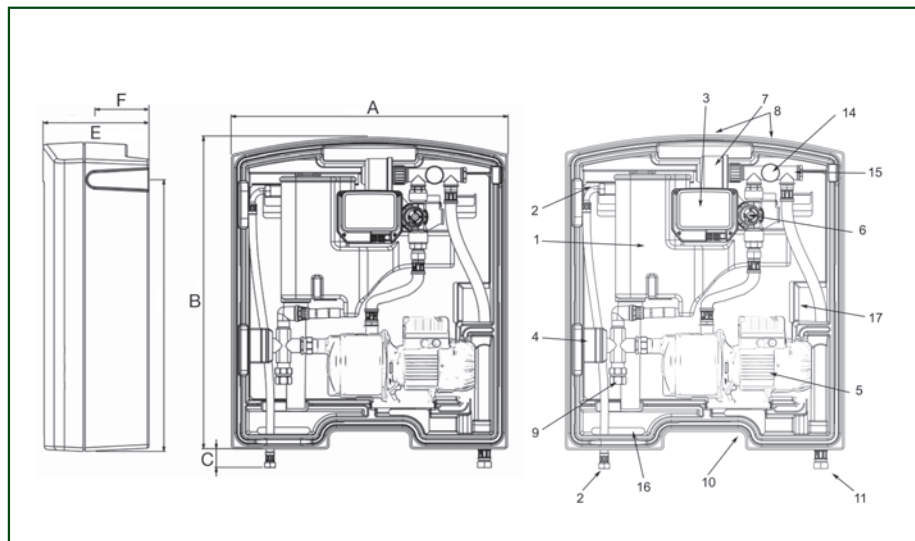
МОДЕЛЬ	КОД	К-ВО РАБ. КОЛЕС	ЭЛЕКТРИЧЕСКИЕ ХАРАКТЕРИСТИКИ						
			ИСТОЧНИК ПИТАНИЯ	МАКС. МОЩНОСТЬ кВт	НОМИНАЛ. МОЩНОСТЬ		In A	КОНДЕНСАТОР	
					кВт	л. с.		мкФ	Vc
AQUAPROF BASIC 30/50	503150200	3	1x220-240 V~	0,88	0,55	0,75	3,9	12,5	450
AQUAPROF BASIC 40/50	503150210	4	1x220-240 V~	1,2	0,75	1	5,3	20	450
AQUAPROF TOP 30/50	503150300	3	1x220-240 V~	0,88	0,55	0,75	3,9	12,5	450
AQUAPROF TOP 40/50	503150310	4	1x220-240 V~	1,2	0,75	1	5,3	20	450



AQUAPROF

СИСТЕМЫ СБОРА ДОЖДЕВОЙ ВОДЫ

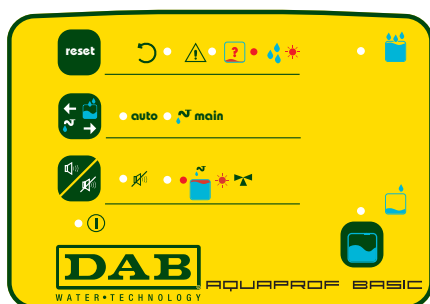
РАЗМЕРЫ И ВЕС



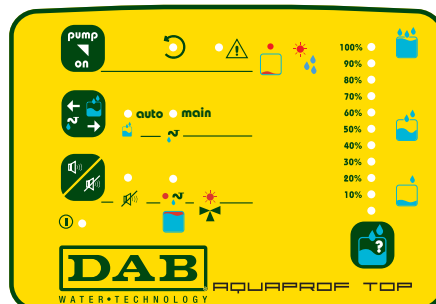
1. резервуар для воды
2. вход воды из водопровода
3. панели управления
4. 3-ходовой клапан
5. насос
6. система гидравлического управления насосом
7. противокапающая камера
8. отверстие для спуска горячего воздуха
9. всасывание дождевой воды
10. заборник воздуха для охлаждения
11. выпуск воды под давлением
12. задняя часть корпуса
13. перепускная труба
14. манометр
15. горизонтальное выпускное отверстие
16. паз для ввода электрокабелей и труб
17. отверстие для напорной трубы
18. пробка заправки насоса

МОДЕЛЬ	A	B	C	D	E	F	ВЕС кг	К-ВО НА ПАЛЛЕТ
AQUAPROF BASIC 30/50	750	850	50,5	747	290	148	28	3
AQUAPROF BASIC 40/50	750	850	50,5	747	290	148	32	3
AQUAPROF TOP 30/50	750	850	50,5	747	290	148	28	3
AQUAPROF TOP 40/50	750	850	50,5	747	290	148	32	3

ПАНЕЛЬ УПРАВЛЕНИЯ



AQUAPROF BASIC



AQUAPROF TOP