

Серия Бытовая Domestic series

COMPATTA



Область применения

Насосы серии Compatta предназначены для перекачки жидкостей в бытовой сфере или для не очень грязной канализации.

Рабочее колесо

Насосы серии Compatta оснащены рабочими колесами вихревого типа, разработаны для получения высоких рабочих параметров и широкого свободного прохода.

Защита двигателя и оснастка

Монофазные двигатели:

Все монофазные двигатели оснащены микротермостатами в обмотке, которые своевременно останавливают двигатель при перегреве. Конденсатор установлен под крышкой.

Трехфазные двигатели:

Под заказ трехфазные двигатели могут оснащаться поплавком и реле, которое крепится вместо конденсатора. Такая конфигурация обеспечивает автоматическую работу.

Охлаждение

Охлаждение обеспечивается жидкостью, в которую погружен насос. Корпус двигателя имеет конструкцию, оптимизирующую рассеивание тепла. Допускается максимум 15 пусков с равными интервалами.

Эксплуатационные ограничения

Максимальная температура перекачиваемой жидкости: +40°C в полностью погруженном состоянии. Имеются специальные варианты для перекачивания жидкостей с температурой до +60°C.

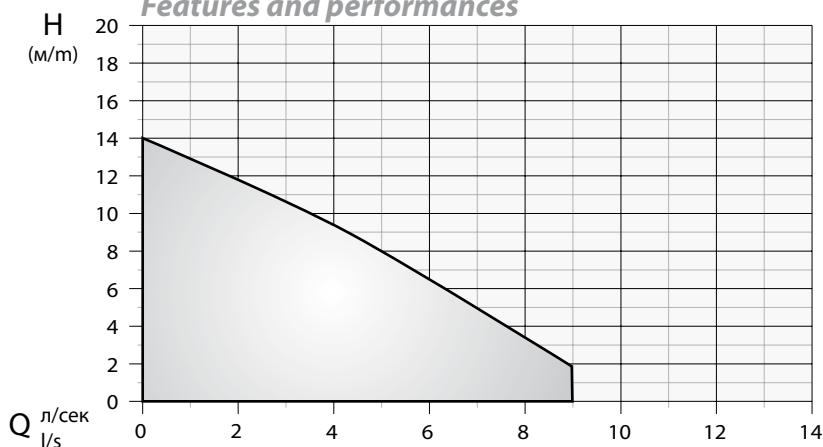
Максимальная глубина погружения: 20 м

Допустимые значения показателя pH: 6 - 10

Плотность жидкостей: < 1,1 кг/дм³

Характеристики и тех. параметры

Features and performances



Мощность	0.28 - 1.5 кВт/kW
Свободный проход	30 - 50 мм/mm
Выходное отверстие	1 1/4 - 1 1/2 - 2"
Количество полюсов	2

Power	0.28 to 1.5 kW
Free passage	30 to 50 mm
Discharge	1 1/4 - 1 1/2 - 2"
N. Poles	2

Applications

The pumps of the Compatta series have been designed to deal with domestic and residential sewage.

Impeller

The Compatta series features a Vortex impeller capable of excellent performance as well as large free passage of solids.

Electric motor

Single-phase:

All single-phase motors are fitted with thermal protection embedded in the winding (bi-metal type) which ensure a prompt cut-off in case of over-temperature. The capacitor is clipped below the motor cover.

Three-phase:

Upon request, the three-phase pumps can be supplied with built-in float switch. In this case a suitable relay placed instead of the capacitor ensures the correct functioning of the pump.

Heat dissipation

Motor cooling is ensured by the liquid where the pump is submerged. The motor casing have been designed to have an excellent heat dissipation. Maximum 15 starts per hour are allowed.

Limits of use

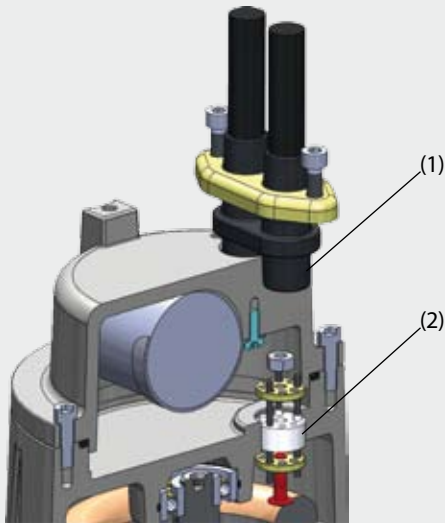
Max. temperature of the liquid: + 40°C with pump completely submerged. (Special versions for liquid up to 60°C are available on demand)

Max. depth of immersion: 20 mt.

Tolerable pH value: from pH 6 to pH 10

Liquid density < 1,1 Kg/dm³

Более подробно More features



Прижим для кабеля

Наши прижимы - наружный (1) и внутренний (2) - из неопрена имеют специальную конструкцию для обеспечения хорошей герметичности в любых условиях.

Cable gland system

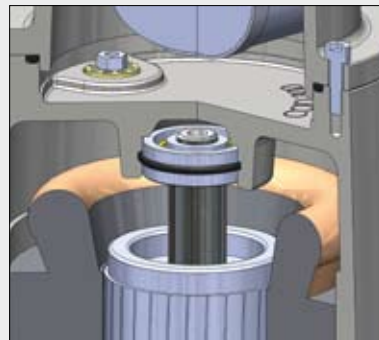
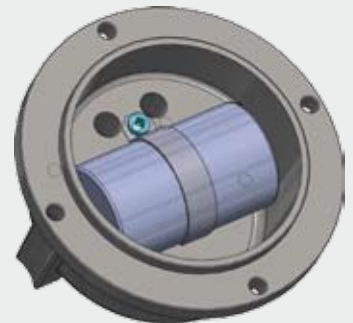
Both cable gland, external (1) and internal (2) are made of Neoprene, and have been designed to guarantee an hermetic sealing under all circumstances.

Крепежный хомутик

Каждый компонент размещается и крепится надежно и аккуратно внутри насоса.

Fixing clip

The capacitor is properly fixed by a stainless steel clip to the motor cover making the assembly easy and without risks of squashing the electrical conductors.



Гнездо уплотнительного кольца

В обоих седлах подшипников имеется паз для уплотнительного кольца, которое выполняет функцию компенсатора. Это решение позволяет полностью устранить вибрацию и соответственно шум.

O-ring seat

Both bearings housing feature a seat for an O-ring which functions as a compensating ring. This solution minimize or eliminates vibration, and ensure a silent running to the pump.

Простота конструкции Simple construction

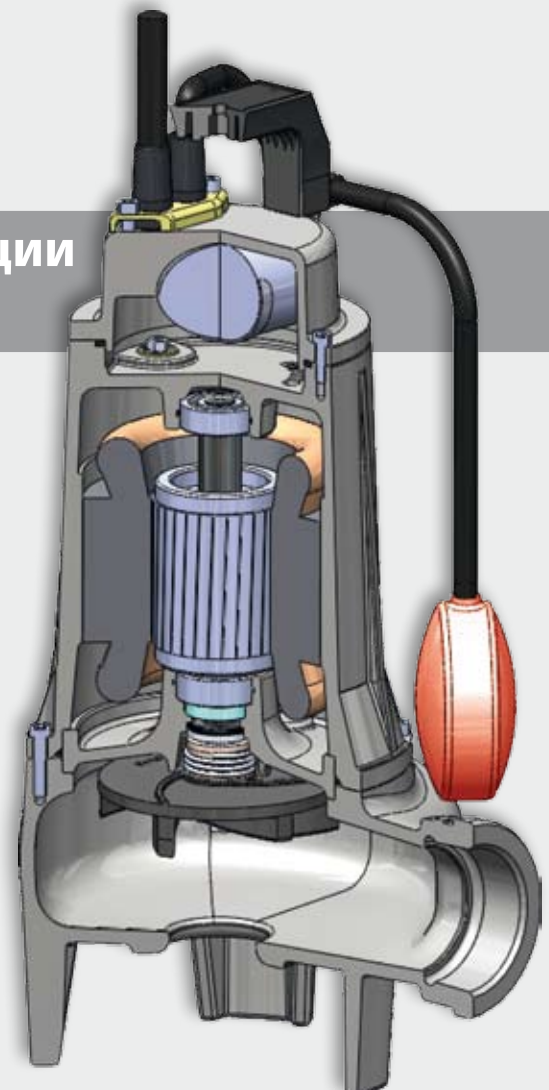


Система OIL CAGE

Узел "OIL CAGE", полностью разработанный компанией Dreno Pompe представляет собой пространство, расположенное между двумя уплотнительными элементами: манжетным уплотнением и механическим уплотнением. Это обеспечивает хорошую смазку уплотнений, похожую на стандартную масляную камеру.

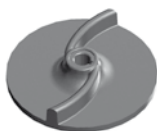
Oil cage

The oil cage system is close oil chamber in between the mechanical seal and the lip seal ensuring a longer life span to the pump.



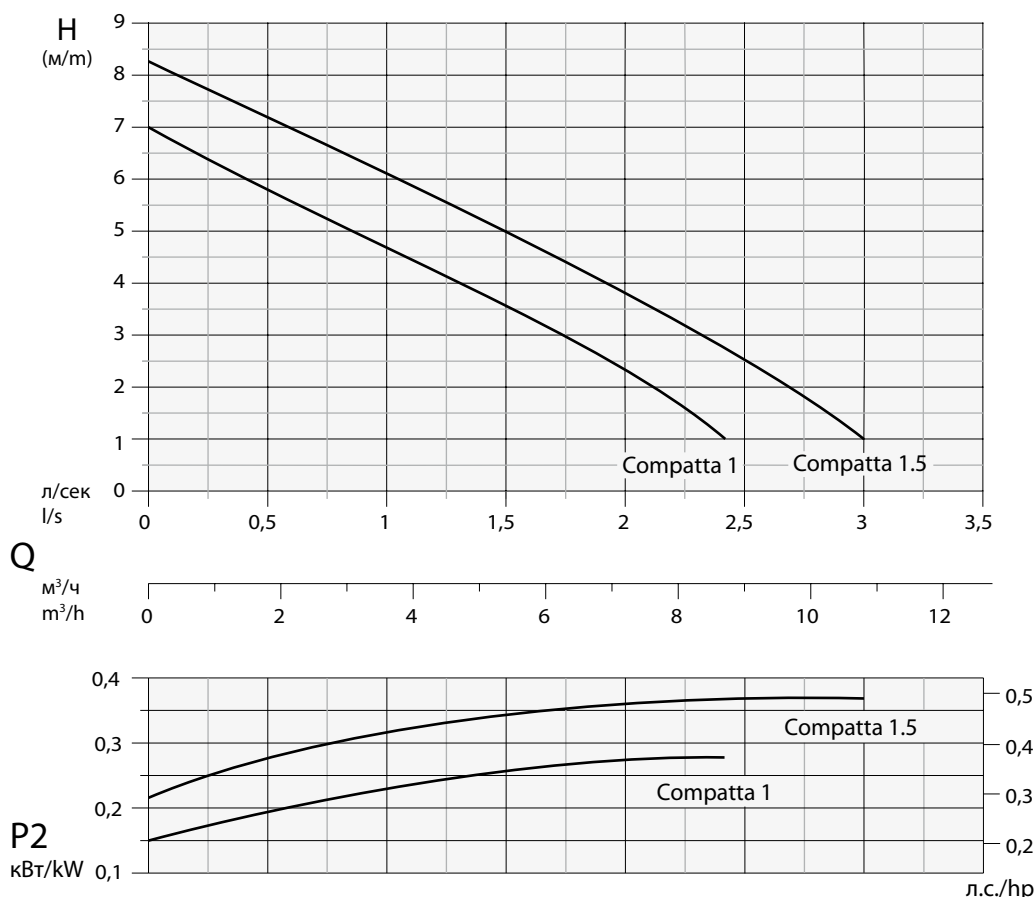


Рабочее колесо - Impeller
ВИХРЕВОЕ - VORTEX



Свободный проход
Free passage
Ø 30 mm

DN G 1" 1/4 - 2850 об./мин. - 1/min



Технические данные - Specifications

Тип - Type	Q	л/с - l/s	0.25	0.5	0.75	1	1.5	2	2.25	2.5	3
		л/мин - l/m	15	30	45	60	90	120	135	150	180
		м³/ч - m³/h	0.9	1.8	2.7	3.6	5.4	7.2	8.1	9	10.8
COMPATTA 1 M	H м/м		6,4	5,8	5,3	4,6	3,5	2,4	1,5		
COMPATTA 1.5 M/T			7,8	7,2	6,6	6,0	5,0	3,8	3,2	2,5	1,0

Тип - Type	Выход Delivery	кВт - kW		Л.с. Hp	Вращ. R.p.m. 1/min	Полюсы Poles	Гц Hz	А		
		P1	P2					монофаз. - 1 ~		трехфаз. 3 ~
								230 В/В	мкФ / µf	
COMPATTA 1 M	Dn2 - G 1" 1/4	0,33	0,28	0,4	2850	2	50	1,9	7,5	
COMPATTA 1.5 M/T		0,57	0,37	0,5	2850	2	50	3,5	10	1,2

Приложения

Переносной погружной насос универсального назначения. Для перекачки сточных и грязных вод, активного ила, свежего и сброженного ила, смешанных грязных вод.

Двигатель

Асинхронный 2-полюсный двигатель с короткозамкнутым ротором с беличьей клеткой. Изоляция статора: класс F = 155°C. Степень защиты: IP 68

Уплотнения

Уплотнение со стороны двигателя: манжетное уплотнение. Уплотнение со стороны рабочего колеса: карбид кремния + витон Ø12

Директивы, Стандарты, Допуски

Рабочие кривые по стандарту ISO 9906 уровень 2

Applications

Universal portable submersible electric motor pump. For pumping of raw and waste waters, stirred sludge, raw sludge, rotten sludge, mixed waters.

Motor

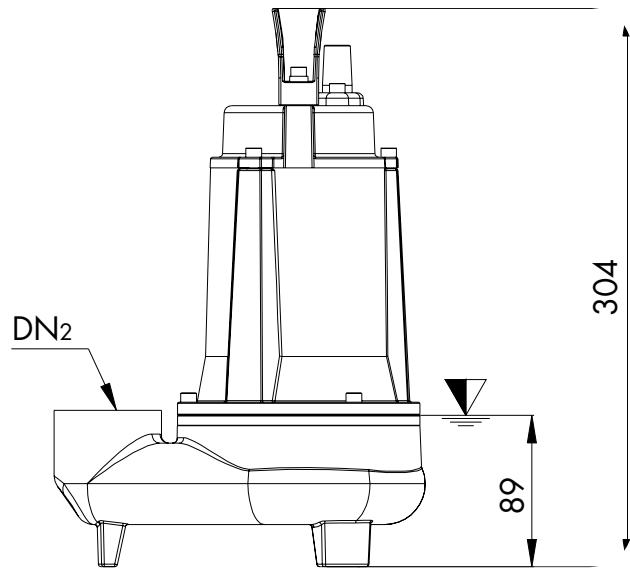
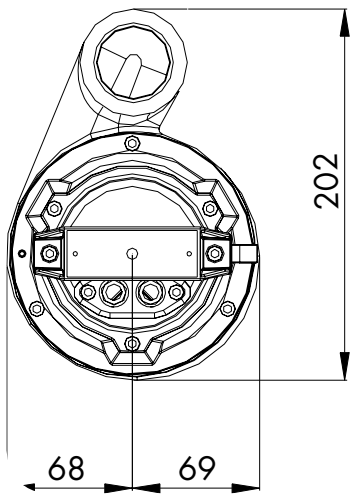
Asynchronous electric 2 poles motor with squirrel-cage rotor. Stator Insulation: F = 155°C. Protection class: IP 68

Seals

Seal type applied to the motor side: Lip seal. Seal type applied to the wet end side: Silicon-Carbide+Viton Ø12

Directives, Norms, Tolerances

Curves as per ISO 9906, Grade 2



Нижняя точка остановки в автоматическом режиме работы
Lowest shut-off point for automatic operation

Тип - TYPE	DN ₂	DN ₃	КАБЕЛЬ - CABLE		ОПЦИИ - OPTIONAL	УПЛОТНЕНИЯ - SEALS		ПОДШИПНИКИ - BEARINGS	
COMPATTA 1 M COMPATTA 1.5 M/T	G1 ^{1/4}	-	1 фаза 230 В - 1~230 V	3 фазы 400 В - 3~400 V	M - MT				
			3x1 Ø 9 Вилка Schuko Schuko-plug	4x1 Ø 10 своб. выводы with free terminals	10	ВЕРХН./UPPER	НИЖН./LOWER	ВЕРХН./UPPER	НИЖН./LOWER
						SC 12-24-4,5	MG1/12/G21	6201 2Z	6201 2Z

Спецификация компонентов - Spare parts	Описание Description	Материалы Materials
	1 Крышка двигателя - Motor cover	Чугун G20 - Cast iron G20
	2 Уплотнительное кольцо - O' Ring	Нитрил-резина - Nitrilic rubber
	3 Корпус двигателя - Motor casing	
	4 Промежуточный фланец - Intermediate flange	Чугун G20 Cast iron G20
	5 Корпус насоса - Pump casing	
	6 Верхний подшипник - Upper ball bearing	Сталь Steel
	7 Нижний подшипник - Lower ball bearing	
	8 Статор - Stator	
	9 Ротор - Rotor	
	10 Вал двигателя - Motor shaft	Нержавеющая сталь Aisi 420 - Stainless steel Aisi 420
	11 Вал двигателя - Lip seal	Нитрил-резина - Nitrilic rubber
	12 Нижнее мех. уплотнение - Lower mech. seal	Карбид кремния + витон - Silicon carbide + viton
	13 Рабочее колесо - Impeller	Чугун G20 - Cast iron G20
	14 Устройство для изоляции и прохода кабеля Separator cable entry gland	Нитрил-резина - Nitrilic rubber
	15 Шайба для прохода кабеля Washer cable entry gland	Нейлон - Nylon
	16 Конденсатор - Capacitor	
	17 Устройство для прохода кабеля - (Cable) Grommet	Нитрил-резина - Nitrilic rubber
	18 Прижим для кабеля - Cable clamp	Нержавеющая сталь Aisi 416 - Stainless steel Aisi 416
	19 Кабель питания - Net supply cable	H07RN8F
	20 Ручка - Handle	Упрочненный нейлон - Hard nylon
	21 Шпонка - Key	Нержавеющая сталь Aisi 304 - Stainless steel Aisi 304
	Крепежные винты - Bolts	Нержавеющая сталь Aisi 304 - Stainless steel Aisi 304

Тип - TYPE	X	Y	Z	Кг - Kg
COMPATTA 1 M	160	330	210	11
COMPATTA 1.5 M/T	160	330	210	11,5



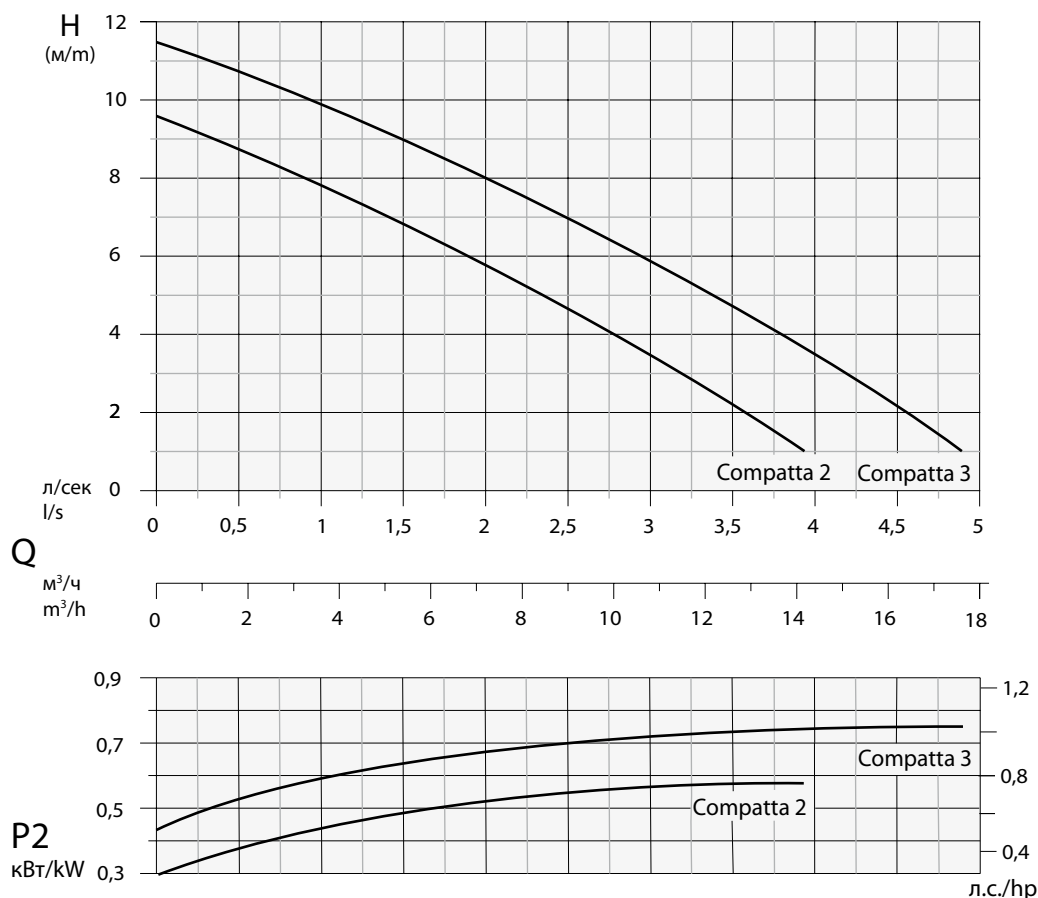
Компания Dreno Pompe оставляет за собой право изменять приведенные в настоящем каталоге данные без предварительного уведомления.

DRENO POMPE CAN ALTER WITHOUT NOTIFICATIONS THE DATA MENTIONED IN THIS CATALOGUE

Doc_Rev.0
Date_01/05/08



DN G 1" 1/2 - 2850 об./мин. - 1/min



Рабочее колесо - Impeller
ВИХРЕВОЕ - VORTEX



Свободный проход
Free passage
Ø 35 mm

Технические данные - Specifications

Тип - Type	Q	л/с - l/s	0.5	1	1.5	2	2.5	3	3.5	4	4.25
		л/мин - l/m	30	60	90	120	150	180	210	240	255
		м³/ч - m³/h	1,8	3,6	5,4	7,2	9,0	10,8	12,6	14,4	15,3
СОМПАТТА 2 М/Т	Н м/м		8,5	7,8	6,8	5,8	4,5	3,5	2,0	1,0	
СОМПАТТА 3 М/Т			10,8	10,0	9,0	8,0	7,0	6,0	4,8	3,5	3

Тип - Type	Выход Delivery	кВт - kW		Л.с. Hp	Вращ. R.p.m.	Полюсы Poles	Гц Hz	А		
		P1	P2					монофаз. - 1 ~		трехфаз. 3 ~
								230 В/В	мкФ / µf	
СОМПАТТА 2 М/Т	Dn2 - G 1" 1/2	0,77	0,56	0,75	2850	2	50	3,6	16	1,7
СОМПАТТА 3 М/Т		0,95	0,75	1	2850	2	50	5,2	20	1,8

Приложения

Переносной погружной насос универсального назначения. Для перекачки сточных и грязных вод, активного ила, свежего и сброженного ила, смешанных грязных вод.

Двигатель

Асинхронный 2-полюсный двигатель с короткозамкнутым ротором с беличьей клеткой. Изоляция статора: класс F = 155°C. Степень защиты: IP 68

Уплотнения

Уплотнение со стороны двигателя: манжетное уплотнение. Уплотнение со стороны рабочего колеса: карбид кремния + витон Ø14

Директивы, Стандарты, Допуски

Рабочие кривые по стандарту ISO 9906 уровень 2

Applications

Universal portable submersible electric motor pump. For pumping of raw and waste waters, stirred sludge, raw sludge, rotten sludge, mixed waters.

Motor

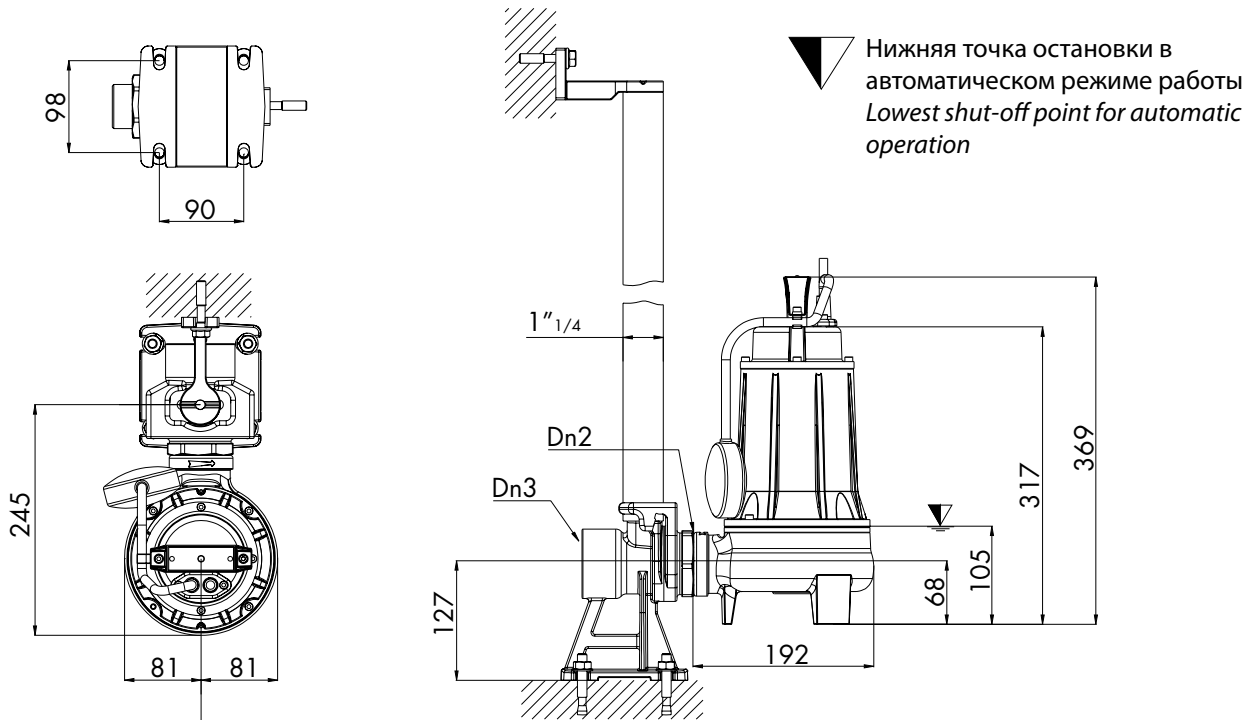
Asynchronous electric 2 poles motor with squirrel-cage rotor. Stator Insulation: F = 155°C. Protection class: IP 68

Seals

Seal type applied to the motor side: Lip seal. Seal type applied to the wet end side: Silicon-Carbide/alumine+Viton Ø14

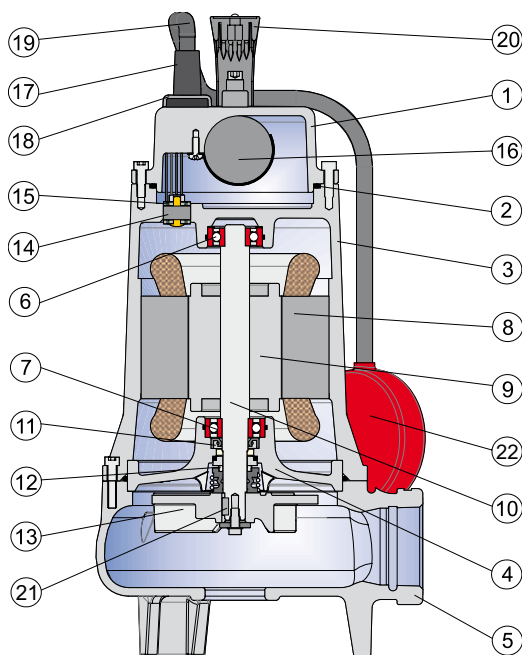
Directives, Norms, Tolerances

Curves as per ISO 9906, Grade 2



Тип - TYPE	DN ₂	DN ₃	КАБЕЛЬ - CABLE		ОПЦИИ - OPTIONAL	УПЛОТНЕНИЯ - SEALS		ПОДШИПНИКИ - BEARINGS		
COMPATTA 2 M/T COMPATTA 3 M/T	G 1" 1/2	2"	1 фаза 230 В - 1~230 V	3 фазы 400 В - 3~400 V	M - MT	 Тип: Easy E2.1 Type: Easy E2.1				
			3x1 Ø 9 Вилка Schuko Schuko-plug	4x1 Ø 10 своб. выводы with free terminals	10		ВЕРХН./UPPER	НИЖН./LOWER	ВЕРХН./UPPER	НИЖН./LOWER
							SC 15-24-5	MG152/14 G1-E1	6201 2Z	6202 2Z

Спецификация компонентов - Spare parts



Описание Description	Материалы Materials
1 Крышка двигателя - Motor cover	Чугун G20 - Cast iron G20
2 Уплотнительное кольцо - O' Ring	Нитрил-резина - Nitrilic rubber
3 Корпус двигателя - Motor casing	Чугун G20 Cast iron G20
4 Промежуточный фланец - Intermediate flange	
5 Корпус насоса - Pump casing	
6 Верхний подшипник - Upper ball bearing	
7 Нижний подшипник - Lower ball bearing	
8 Статор - Stator	
9 Ротор - Rotor	
10 Вал двигателя - Motor shaft	Нержавеющая сталь Aisi 420 - Stainless steel Aisi 420
11 Вал двигателя - Lip seal	Нитрил-резина - Nitrilic rubber
12 Нижнее мех. уплотнение - Lower mech. seal	Карбид кремния + витон - Silicon carbide + viton
13 Рабочее колесо - Impeller	Чугун G20 - Cast iron G20
14 Устройство для изоляции и прохода кабеля Separator cable entry gland	Нитрил-резина - Nitrilic rubber
15 Шайба для прохода кабеля Washer cable entry gland	Нейлон - Nylon
16 Конденсатор - Capacitor	
17 Устройство для прохода кабеля - (Cable) Grommet	Нитрил-резина - Nitrilic rubber
18 Прижим для кабеля - Cable clamp	Нержавеющая сталь Aisi 416 - Stainless steel Aisi 416
19 Кабель питания - Net supply cable	H07RN8F
20 Ручка - Handle	Упрочненный нейлон - Hard nylon
21 Шпонка - Key	Нержавеющая сталь Aisi 304 - Stainless steel Aisi 304
Крепежные винты - Bolts	Нержавеющая сталь Aisi 304 - Stainless steel Aisi 304

Тип - TYPE	X	Y	Z	Кг - Kg
COMPATTA 2 M/T	200	380	230	14,5
COMPATTA 3 M/T	200	380	230	15,5



Компания Dreno Pompe оставляет за собой право изменять приведенные в настоящем каталоге данные без предварительного уведомления.

DRENO POMPE CAN ALTER WITHOUT NOTIFICATIONS THE DATA MENTIONED IN THIS CATALOGUE

Doc_Rev.1
Date_18/01/11

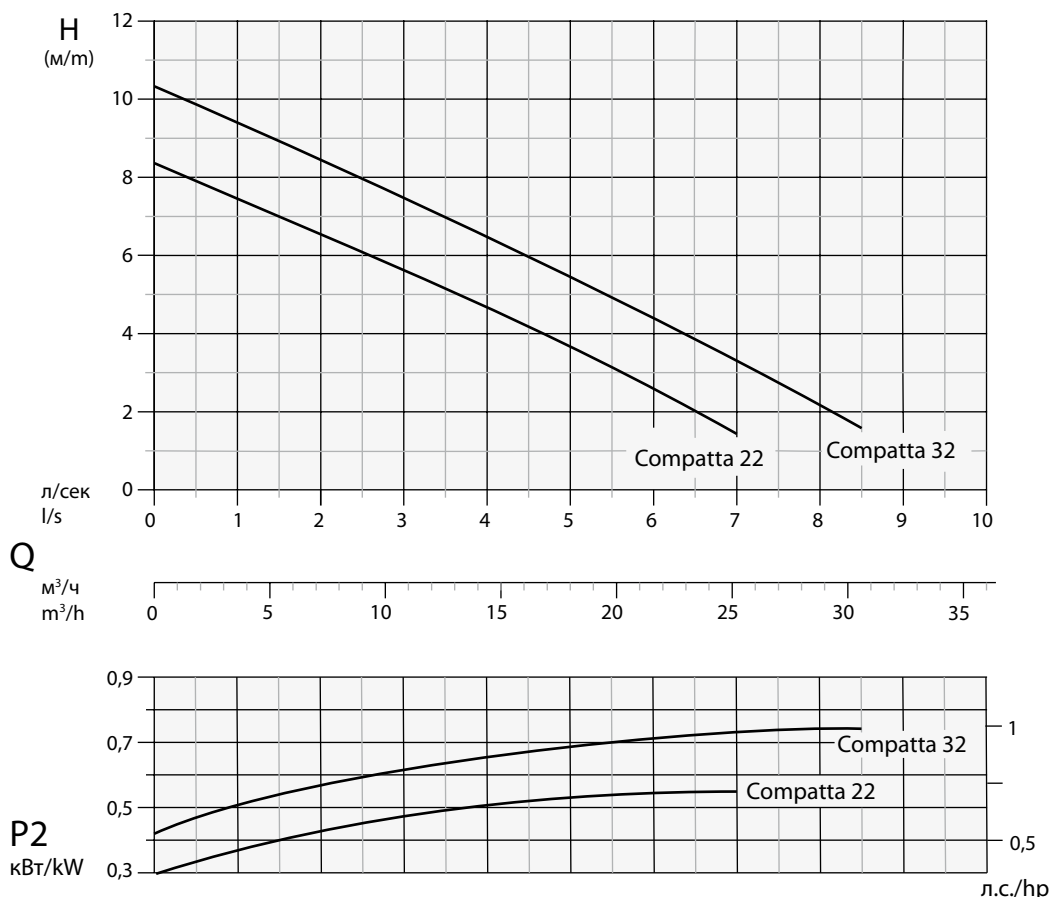


Рабочее колесо - Impeller
ВИХРЕВОЕ - VORTEX



Свободный проход
Free passage
Ø 40 mm

DN G 2" - 2850 об./мин. - 1/min



Технические данные - Specifications

Тип - Type	Q	л/с - l/s	0.5	1	1.5	2	2.5	3	3.5	4	4.25
		л/мин - l/m	30	60	90	120	150	180	210	240	255
		м³/ч - m³/h	1,8	3,6	5,4	7,2	9,0	10,8	12,6	14,4	15,3
COMPATTA 22 M/T	H м/м		7,5	6,5	5,5	4,8	3,8	2,5	1,5		
COMPATTA 32 M/T			9,5	8,5	7	6,5	5,5	4,4	3,2	2	1,5

Тип - Type	Выход Delivery	кВт - kW		Л.с. Hp	Вращ. R.p.m. 1/min	Полюсы Poles	Гц Hz	А		
		P1	P2					монофаз. - 1 ~		трехфаз. 3 ~
								230 В/V	мкФ / µf	
COMPATTA 22 M/T	Dn2 - G 2"	0,77	0,56	0,75	2850	2	50	3,6	16	1,7
COMPATTA 32 M/T		0,95	0,75	1	2850	2	50	5,2	20	1,9

Приложения

Переносной погружной насос универсального назначения. Для перекачки сточных и грязных вод, активного ила, свежего и сброженного ила, смешанных грязных вод.

Двигатель

Асинхронный 2-полюсный двигатель с короткозамкнутым ротором с беличьей клеткой. Изоляция статора: класс F = 155°C. Степень защиты: IP 68

Уплотнения

Уплотнение со стороны двигателя: манжетное уплотнение. Уплотнение со стороны рабочего колеса: карбид кремния + витон Ø14

Директивы, Стандарты, Допуски

Рабочие кривые по стандарту ISO 9906 уровень 2

Applications

Universal portable submersible electric motor pump. For pumping of raw and waste waters, stirred sludge, raw sludge, rotten sludge, mixed waters.

Motor

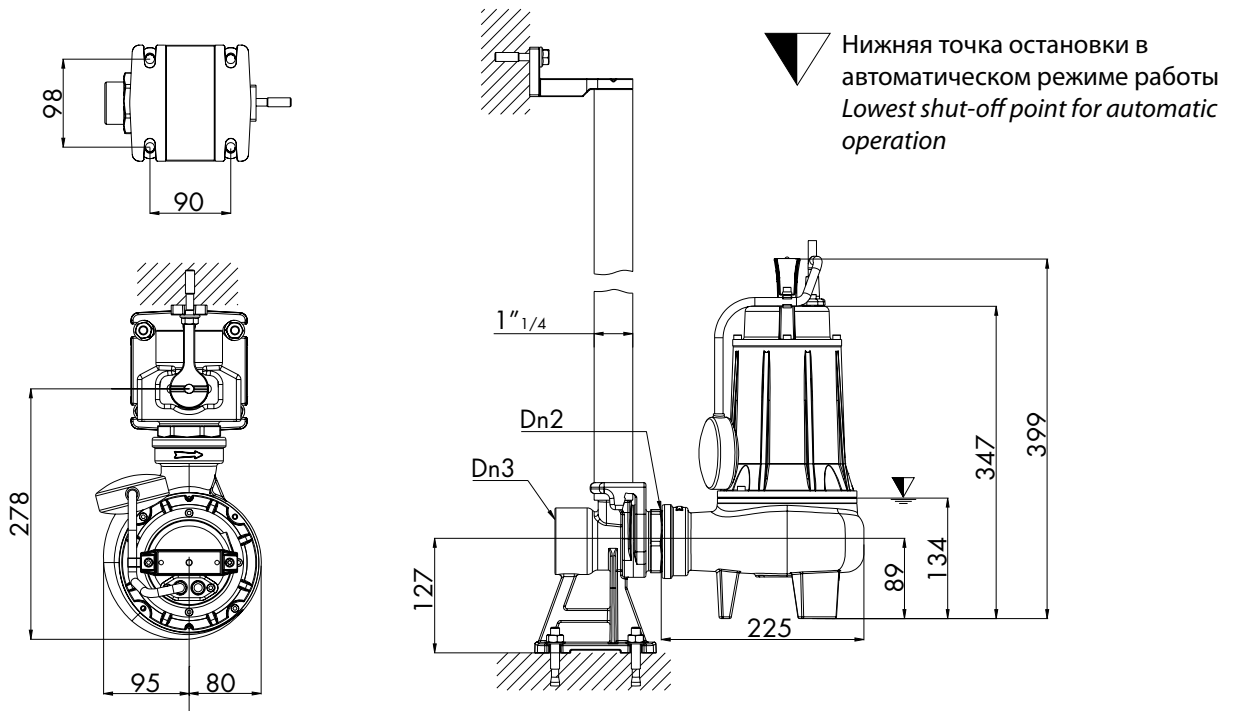
Asynchronous electric 2 poles motor with squirrel-cage rotor. Stator Insulation: F = 155°C. Protection class: IP 68

Seals

Seal type applied to the motor side: Lip seal. Seal type applied to the wet end side: Silicon-Carbide/ alumine+Viton Ø14

Directives, Norms, Tolerances

Curves as per ISO 9906, Grade 2



Тип - TYPE	DN ₂	DN ₃	КАБЕЛЬ - CABLE		ОПЦИИ - OPTIONAL	УПЛОТНЕНИЯ - SEALS		ПОДШИПНИКИ - BEARINGS	
COMPATTA 22 M/T COMPATTA 32 M/T	G 2"	2"	1 фаза 230 В - 1~230 V 3x1 Ø 9 Вилка Schuko Schuko-plug	3 фазы 400 В - 3~400 V 4x1 Ø 10 своб. выводы with free terminals	M - MT 10 Тип: Easy E3.1 Type: Easy E3.1	 ВЕРХН./UPPER SC 15-24-5	 НИЖН./LOWER MG152/14 G1-E1	 ВЕРХН./UPPER 6201 2Z	 НИЖН./LOWER 6202 2Z

Спецификация компонентов - Spare parts	Описание Description	Материалы Materials
	1 Крышка двигателя - Motor cover	Чугун G20 - Cast iron G20
	2 Уплотнительное кольцо - O' Ring	Нитрил-резина - Nitrilic rubber
	3 Корпус двигателя - Motor casing	Чугун G20 Cast iron G20
	4 Промежуточный фланец - Intermediate flange	
	5 Корпус насоса - Pump casing	
	6 Верхний подшипник - Upper ball bearing	
	7 Нижний подшипник - Lower ball bearing	
	8 Статор - Stator	
	9 Ротор - Rotor	
	10 Вал двигателя - Motor shaft	Нержавеющая сталь Aisi 420 - Stainless steel Aisi 420
	11 Вал двигателя - Lip seal	Нитрил-резина - Nitrilic rubber
	12 Нижнее мех. уплотнение - Lower mech. seal	Карбид кремния + витон - Silicon carbide + viton
	13 Рабочее колесо - Impeller	Чугун G20 - Cast iron G20
	14 Устройство для изоляции и прохода кабеля Separator cable entry gland	Нитрил-резина - Nitrilic rubber
	15 Шайба для прохода кабеля Washer cable entry gland	Нейлон - Nylon
	16 Конденсатор - Capacitor	
	17 Устройство для прохода кабеля - (Cable) Grommet	Нитрил-резина - Nitrilic rubber
	18 Прижим для кабеля - Cable clamp	Нержавеющая сталь Aisi 416 - Stainless steel Aisi 416
	19 Кабель питания - Net supply cable	H07RN8F
	20 Ручка - Handle	Упрочненный нейлон - Hard nylon
	21 Шпонка - Key	Нержавеющая сталь Aisi 304 - Stainless steel Aisi 304
	Крепежные винты - Bolts	Нержавеющая сталь Aisi 304 - Stainless steel Aisi 304

Тип - TYPE	X	Y	Z	Кг - Kg
COMPATTA 22 M/T	270	450	230	15,5
COMPATTA 32 M/T	270	450	230	16,5



Компания Dreno Pompe оставляет за собой право изменять приведенные в настоящем каталоге данные без предварительного уведомления.

DRENO POMPE CAN ALTER WITHOUT NOTIFICATIONS THE DATA MENTIONED IN THIS CATALOGUE

Doc_Rev.1
Date_18/01/11

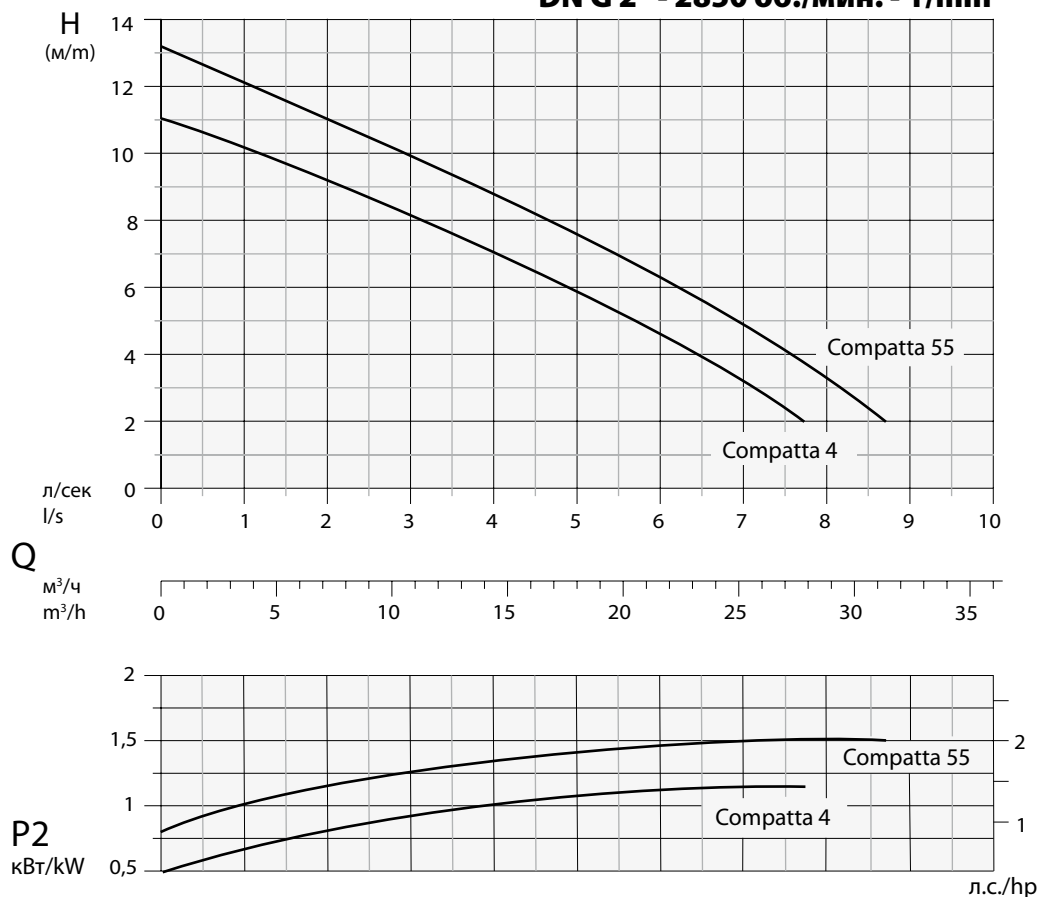


Рабочее колесо - Impeller
ВИХРЕВОЕ - VORTEX



Свободный проход
Free passage
Ø 50 mm

DN G 2" - 2850 об./мин. - 1/min



Технические данные - Specifications

Тип - Type	Q	л/с - l/s	1	2	3	4	5	6	7	8	8,5
		л/мин-l/m	60	120	180	240	300	360	420	480	510
		м³/ч - m³/h	3,6	7,2	10,8	14,4	18	21,6	25,2	28,8	30,6
COMPATTA 4 M/T	H м/м		10	9,0	8,0	7,0	6,0	4,5	3,0		
COMPATTA 55 M/T			12	11	10	8,9	7,5	6,2	5,0	3,2	2,2
Тип - Type	Выход Delivery	кВт - kW		Л.с. Hp	Вращ. R.p.m.	Полюсы Poles	Гц Hz	А			
		P1	P2					монофаз. - 1 ~		трехфаз. 3 ~	
								230 В/V	мкФ / µf		400 В/V
COMPATTA 4 M/T	Dn2 - G 2"	1,6	1,1	1,5	2850	2	50	7,6	25	2,9	
COMPATTA 55 M/T		2,1	1,5	2	2850	2	50	9,8	30	3,6	

Приложения

Переносной погружной насос универсального назначения. Для перекачки сточных и грязных вод, активного ила, свежего и сброженного ила, смешанных грязных вод.

Двигатель

Асинхронный 2-полюсный двигатель с короткозамкнутым ротором с беличьей клеткой. Изоляция статора: класс F = 155°C. Степень защиты: IP 68

Уплотнения

Уплотнение со стороны двигателя: манжетное уплотнение. Уплотнение со стороны рабочего колеса: карбид кремния + витон Ø14

Директивы, Стандарты, Допуски

Рабочие кривые по стандарту ISO 9906 уровень 2

Applications

Universal portable submersible electric motor pump. For pumping of raw and waste waters, stirred sludge, raw sludge, rotten sludge, mixed waters.

Motor

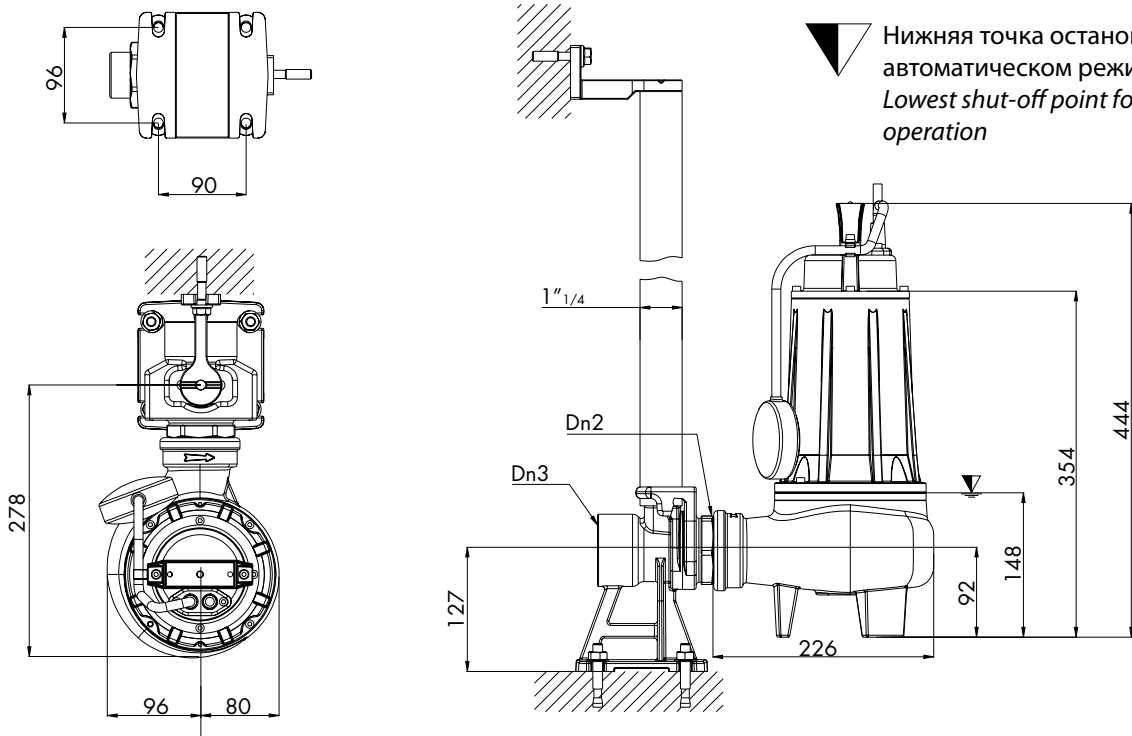
Asynchronous electric 2 poles motor with squirrel-cage rotor. Stator Insulation: F = 155°C. Protection class: IP 68

Seals

Seal type applied to the motor side: Lip seal. Seal type applied to the wet end side: Silicon-Carbide/ alumine+Viton Ø14

Directives, Norms, Tolerances

Curves as per ISO 9906, Grade 2



Тип - TYPE	DN ₂	DN ₃	КАБЕЛЬ - CABLE			ОПЦИИ - OPTIONAL	УПЛОТНЕНИЯ - SEALS		ПОДШИПНИКИ - BEARINGS	
			1 фаза 230 В - 1~230 V	3 фазы 400 В - 3~400 V	М - MT		ВЕРХН./UPPER	НИЖН./LOWER	ВЕРХН./UPPER	НИЖН./LOWER
COMPATTA 4 М/Т COMPATTA 55М/Т	G 2"	2"	3x1 Ø 9 Вилка Schuko Schuko-plug	4x1 Ø 10 своб. выводы with free terminals	10	 Тип: Easy E3.1 Type: Easy E3.1	 SC 15-24-5	 MG1S2/14 G1	 6202 2Z	 6302 2Z

Спецификация компонентов - Spare parts	Описание Description	Материалы Materials
	1 Крышка двигателя - Motor cover	Чугун G20 - Cast iron G20
	2 Уплотнительное кольцо - O' Ring	Нитрил-резина - Nitrilic rubber
	3 Корпус двигателя - Motor casing	Чугун G20 Cast iron G20
	4 Промежуточный фланец - Intermediate flange	
	5 Корпус насоса - Pump casing	
	6 Верхний подшипник - Upper ball bearing	
	7 Нижний подшипник - Lower ball bearing	
	8 Статор - Stator	
	9 Ротор - Rotor	
	10 Вал двигателя - Motor shaft	Нержавеющая сталь Aisi 420 - Stainless steel Aisi 420
	11 Вал двигателя - Lip seal	Нитрил-резина - Nitrilic rubber
	12 Нижнее мех. уплотнение - Lower mech. seal	Карбид кремния + витон - Silicon carbide + viton
	13 Рабочее колесо - Impeller	Чугун G20 - Cast iron G20
	14 Устройство для изоляции и прохода кабеля Separator cable entry gland	Нитрил-резина - Nitrilic rubber
	15 Шайба для прохода кабеля Washer cable entry gland	Нейлон - Nylon
	16 Конденсатор - Capacitor	
	17 Устройство для прохода кабеля - (Cable) Grommet	Нитрил-резина - Nitrilic rubber
	18 Прижим для кабеля - Cable clamp	Нержавеющая сталь Aisi 416 - Stainless steel Aisi 416
	19 Кабель питания - Net supply cable	H07RN8F
	20 Ручка - Handle	Упрочненный нейлон - Hard nylon
	21 Шпонка - Key	Нержавеющая сталь Aisi 304 - Stainless steel Aisi 304
	Крепежные винты - Bolts	Нержавеющая сталь Aisi 304 - Stainless steel Aisi 304

Тип - TYPE	X	Y	Z	Кг - Kg
COMPATTA 4 М/Т	230	470	270	19
COMPATTA 55 М/Т	230	470	270	21



Компания Dreno Pompe оставляет за собой право изменять приведенные в настоящем каталоге данные без предварительного уведомления.

DRENO POMPE CAN ALTER WITHOUT NOTIFICATIONS THE DATA MENTIONED IN THIS CATALOGUE

Doc_Rev.1
Date_18/01/11