

HONDA

The Power of Dreams

**Водяной насос WB20X–WB30X
Руководство по эксплуатации**

КРАТКАЯ СПРАВОЧНАЯ ИНФОРМАЦИЯ

Топливо	Тип	Неэтилированный бензин с октановым числом 86 или выше (стр. 29)
Моторное масло	Тип	SAE 10W-30, API SJ, для общего использования (стр. 32)
	Объем	WB20X: 0,56л WB30X: 0,60 л
Свеча зажигания	Тип	NGK: BPR6ES DENSO: W20EPR-U
	Зазор	0,70-0,80 мм (стр. 35)
Карбюратор	Скорость холостого хода	1,400 (+200/-150) об/мин
Техобслуживание	Каждый раз перед работой	Проверка уровня моторного масла. Проверка воздушного фильтра.
	После первых 20 часов	Замена моторного масла.
	Далее	См. график техобслуживания на стр. 27.

Храните настоящее руководство в доступном месте, чтобы иметь возможность обратиться к нему в любое время. Настоящее руководство должно рассматриваться как неотъемлемая часть водяного насоса и передаваться следующему владельцу при продаже насоса.

В руководстве содержится информация и технические характеристики, действительные на момент издания. «Хонда Мотор Ко., Лтд.» оставляет за собой право изменять технические характеристики без предварительного уведомления. Данное руководство не может быть перепечатано полностью либо частично без соответствующего одобрения.

ВСТУПЛЕНИЕ

Благодарим Вас за то, что Вы выбрали водяной насос производства компании «Хонда». Мы уверены, что Вы будете удовлетворены этой покупкой.

В настоящем руководстве содержатся сведения об эксплуатации и обслуживании водяного насоса. Внимательно ознакомьтесь с настоящим руководством.

Пометка **примечание** означает, что в следующем разделе содержится информация о том, как избежать травм и повреждений при эксплуатации водяного насоса.

Необходимо ознакомиться с условиями гарантийного полиса, чтобы получить представление об условиях гарантии. Гарантийный полис — отдельный документ, выдаваемый дилером «Хонда».

В случае если Ваш водяной насос нуждается в обслуживании, обратитесь к своему дилеру «Хонда», так как его сотрудники специализируются на обслуживании водяных насосов «Хонда». Ваш дилер «Хонда» с удовольствием ответит на все интересующие Вас вопросы.

С наилучшими пожеланиями,
«Хонда Мотор Ко., Лтд.».

Работа с клиентами

Сотрудники компаний-дилеров «Хонда» являются хорошо подготовленными профессионалами. Они могут ответить на любой Ваш вопрос. Если у Вас возникла проблема, которую не смогли решить сотрудники компании-дилера, обсудите ее с руководством этой компании. Вам могут помочь менеджер по техобслуживанию или генеральный директор компании-дилера. Таким образом можно найти решение почти любой проблемы.

• Если Вы не удовлетворены решениями руководства компании-дилера, Вы можете обратиться в отдел по работе с клиентами компании «Хонда».

ИНФОРМАЦИЯ ДЛЯ КЛИЕНТА

Руководства, изданные компанией «Хонда»

В таких руководствах содержится дополнительная информация об обслуживании и ремонте насосов. Эти руководства можно заказать у дилеров «Хонда».

Руководство по ремонту насоса

В этом руководстве содержится исчерпывающая информация об обслуживании и ремонте насоса. Это руководство используется квалифицированными инженерами.

Каталог запчастей

В каталоге запчастей содержится полный иллюстрированный список запчастей.

БЕЗОПАСНОСТЬ


Необходимо уделять внимание вопросам Вашей безопасности и безопасности окружающих. При работе с насосом соблюдайте технику безопасности.

В настоящем руководстве описан порядок работы с водяными насосом, а также возможные последствия неправильной эксплуатации устройства.

Призываем Вас использовать водяной насос со всей возможной осторожностью.

Важная информация о безопасности представлена в следующих формах:

- **Предупредительные наклейки** — расположены на корпусе насоса.

- **Предупредительные знаки** — состоят из знака , и одного из слов, ОПАСНО, ПРЕДУПРЕЖДЕНИЕ или ВНИМАНИЕ.

Это означает:

▲ ОПАСНО Высокую вероятность несчастного случая со смертельным исходом в случае несоблюдения инструкций.

▲ ПРЕДУПРЕЖДЕНИЕ Опасность несчастного случая со смертельным исходом в случае несоблюдения инструкций.

▲ ВНИМАНИЕ Опасность получения травмы в случае несоблюдения инструкций.

- **Заголовки** — например, «ВАЖНАЯ ИНФОРМАЦИЯ О БЕЗОПАСНОСТИ».

- **Разделы** — например, «БЕЗОПАСНОСТЬ ПРИ РАБОТЕ С ВОДЯНЫМ НАСОСОМ».

- **Инструкции** — инструкции по безопасной эксплуатации водяного насоса.

Внимательно ознакомьтесь с настоящим руководством и с инструкциями по безопасности при работе с насосом, которые здесь содержатся.

СОДЕРЖАНИЕ

БЕЗОПАСНОСТЬ ПРИ РАБОТЕ С НАСОСОМ	6
ВАЖНАЯ ИНФОРМАЦИЯ О БЕЗОПАСНОСТИ	6
РАСПОЛОЖЕНИЕ ПРЕДУПРЕДИТЕЛЬНЫХ НАКЛЕЕК	8
ОСНОВНЫЕ УЗЛЫ И ДЕТАЛИ НАСОСА	9
РАСПОЛОЖЕНИЕ УЗЛОВ И УПРАВЛЕНИЕ НАСОСОМ	9
УПРАВЛЕНИЕ НАСОСОМ	11
Топливный кран	11
Переключатель зажигания	11
Рычаг ВОЗДУШНОЙ ЗАСЛОНКИ	12
Манетка газа	12
Рукоятка стартера	13
ПЕРЕД НАЧАЛОМ РАБОТЫ	14
ГОТОВЫ ЛИ ВЫ К НАЧАЛУ РАБОТЫ?	14
ГОТОВ ЛИ НАСОС К НАЧАЛУ РАБОТЫ?	15
Проверка общего состояния насоса	15
Проверка всасывающего и выпускного шлангов	16
Проверка двигателя	16
ВО ВРЕМЯ РАБОТЫ	17
БЕЗОПАСНОСТЬ ПРИ РАБОТЕ С НАСОСОМ	17
РАСПОЛОЖЕНИЕ НАСОСА	18
УСТАНОВКА ВСАСЫВАЮЩЕГО ШЛАНГА	19
УСТАНОВКА ВЫПУСКНОГО ШЛАНГА	20
ЗАПРАВКА НАСОСА ВОДОЙ	20
ПУСК ДВИГАТЕЛЯ	21
РЕГУЛИРОВАНИЕ СКОРОСТИ РАБОТЫ ДВИГАТЕЛЯ	23
ОСТАНОВКА ДВИГАТЕЛЯ	24
ТЕХНИЧЕСКОЕ ОБСЛУЖИВАНИЕ НАСОСА	26
О ВАЖНОСТИ ТЕХНИЧЕСКОГО ОБСЛУЖИВАНИЯ	26
МЕРЫ ПРЕДОСТОРОЖНОСТИ ПРИ ТЕХНИЧЕСКОМ ОБСЛУЖИВАНИИ	27
ГРАФИК ТЕХОБСЛУЖИВАНИЯ	28
ЗАПРАВКА	29
РЕКОМЕНДАЦИИ ПО ИСПОЛЬЗОВАНИЮ БЕНЗИНА	30
ПРОВЕРКА УРОВНЯ МОТОРНОГО МАСЛА	31
ЗАМЕНА МОТОРНОГО МАСЛА	32
РЕКОМЕНДАЦИИ ПО ИСПОЛЬЗОВАНИЮ МОТОРНОГО МАСЛА	33

WB30X (продолжение)

Диаметр отверстия всасывания	80 мм
Диаметр отверстия выброса	80 мм
Общая высота (максимум)	26 м
Высота всасывания (максимум)	8 м
Расход (максимум)	1,041л в минуту
Время самовсасывания	150 с на высоте 5 м
Время непрерывной работы	Около 2-3,5 часов (зависит от нагрузки на насос)

WB30X

Размеры и вес

Длина	510 мм
Ширина	385 мм
Высота	455 мм
Сухой вес	27 кг

Модель и характеристики двигателя

Модель	GX160T1
Тип двигателя	4-тактный с клапаном верхнего расположения, один цилиндр
Объем [диаметр цилиндра и ход поршня]	163 см ³ [68 X 45 мм]
Объем топливного бака	3,6 л
Макс. мощность	5,39 эфф. л. с. (4,0 кВт, 5,5 л. с.) при 3,600 об/мин
Макс. вращающий момент	10,8 Н/м, 1,1 кг. с/м при 2,500 об/мин
Система охлаждения	Принудительное воздушное
Система зажигания	Полупроводниковое магнето
Направление вращения вала	Против часовой стрелки

Настройки

Зазор свечи зажигания	0,70-0,80 мм	См. стр. 35.
Скорость холостого хода	1400 (+200/-150) об/мин	
Зазор клапана (в холодном состоянии)	Забор: 0,15 + 0,02 мм Выхлоп: 0,20 + 0,02 мм	См. руководство по ремонту.
Прочие данные	Прочие настройки не осуществляются.	

ТЕХНИЧЕСКОЕ ОБСЛУЖИВАНИЕ НАСОСА (продолжение)

ОСМОТР ВОЗДУШНОГО ФИЛЬТРА	34
ОЧИСТКА ВОЗДУШНОГО ФИЛЬТРА	35
ОБСЛУЖИВАНИЕ СВЕЧИ ЗАЖИГАНИЯ	36
ОБСЛУЖИВАНИЕ ИСКРОГАСИТЕЛЯ (дополнительный узел)	38
ХРАНЕНИЕ	39
ПОДГОТОВКА К ХРАНЕНИЮ	39
Очистка	39
Топливо	40
Моторное масло	43
МЕРЫ ПРЕДОСТОРОЖНОСТИ ПРИ ХРАНЕНИИ	43
ИСПОЛЬЗОВАНИЕ НАСОСА ПОСЛЕ ХРАНЕНИЯ	44
ТРАНСПОРТИРОВКА	45
УСТРАНЕНИЕ НЕИСПРАВНОСТЕЙ	46
ДВИГАТЕЛЬ	46
Двигатель не заводится	46
Потеря мощности	46
НАСОС	47
Насос не работает	47
Насос работает неудовлетворительно	47
ТЕХНИЧЕСКИЕ ХАРАКТЕРИСТИКИ И ИНФОРМАЦИЯ ДЛЯ КЛИЕНТА	48
ТЕХНИЧЕСКИЕ ХАРАКТЕРИСТИКИ	48
Серийный номер	48
Модификация карбюратора для работы на больших высотах	49
Кислородосодержащие виды топлива	50
Информация о системе контроля выхлопа	51
Индекс выхлопа	53
Технические характеристики	54
ИНФОРМАЦИЯ ДЛЯ КЛИЕНТА	58
Руководства, изданные компанией «Хонда»	58
Работа с клиентами	59

БЕЗОПАСНОСТЬ ПРИ РАБОТЕ С НАСОСОМ

ВАЖНАЯ ИНФОРМАЦИЯ О БЕЗОПАСНОСТИ

Насосы «Хонда» WB20X и WB30X разработаны для перекачивания пресной воды, не предназначенной для потребления человеком. Использование насоса в иных целях может привести к повреждению насоса или к несчастному случаю.

Следование указаниям «Руководства» позволит предотвратить несчастные случаи. Ниже описаны операции, которые представляют наибольшую опасность, а также способы защитить себя и окружающих при работе с насосом.

Обязанности оператора насоса

Оператор насоса обязан обеспечить безопасность окружающих его людей и имущества. Он должен знать, как экстренно остановить насос. Перед тем, как оставить насос без присмотра, необходимо выключить двигатель. Оператор должен знать назначение приборов управления насосом. Убедитесь в том, что оператор насоса должным образом проинструктирован. Не позволяйте детям работать с насосом. Убедитесь в том, что в зоне работы насоса нет детей и домашних животных.

Эксплуатация насоса

Насос разработан для перекачивания пресной воды, не предназначенной для потребления человеком. Перекачивание легковоспламеняющихся жидкостей, таких, как бензин или мазут, может привести к взрыву или пожару. Перекачивание морской воды, напитков, кислот, химических растворов и прочих коррозионно-активных жидкостей может повредить насос.

Осторожность при заправке

Бензин чрезвычайно огнеопасен, пары бензина взрывоопасны. Производите заправку насоса на открытом воздухе в проветриваемом месте, установив насос на ровную поверхность и выключив двигатель. Следите за тем, чтобы уровень топлива не был выше уровня верхней стенки топливного бака. Не курите рядом с бензином, следите за тем, чтобы рядом с бензином не было огня и искр. Храните бензин в предназначенных для этого емкостях. До запуска двигателя вытрите весь пролившийся бензин.

WB20X (продолжение)

Насос

Диаметр отверстия всасывания	50 мм
Диаметр отверстия выброса	50 мм
Общая высота (максимум)	28 м
Высота всасывания (максимум)	8 м
Расход (максимум)	575 литров в минуту
Время самовсасывания	110 с на высоте 5 м
Время непрерывной работы	Около 2-3,5 часов (зависит от нагрузки на насос)

Технические характеристики

WB20X

Размеры и вес

Длина	455 мм
Ширина	365 мм
Высота	420 мм
Сухой вес	21 кг

Модель и характеристики двигателя

Модель	GX120T1
Тип двигателя	4-тактный с клапаном верхнего расположения, один цилиндр
Объем [диаметр цилиндра и ход поршня]	118см ³ [60 X 42 мм]
Объем топливного бака	2,5 л
Макс. мощность	3,89 эфф. л. с. (2,9 кВт, 4,0 л. с.) при 3600 об/мин
Макс. вращающий момент	7,4 Н/м, 0,75 кг. с/м при 2500 об/мин
Система охлаждения	Принудительное воздушное
Система зажигания	Полупроводниковое магнето
Направление вращения вала	Против часовой стрелки

Настройки

Зазор свечи зажигания	0,70-0,80 мм	См. стр 35.
Скорость холостого хода	1400 (+200/-150) об/мин	
Зазор клапана (в холодном состоянии)	Забор: 0,15 + 0,02 мм Выхлоп: 0,20 + 0,02 мм	См. руководство по ремонту.
Прочие данные	Прочие настройки не осуществляются.	

Горячий выхлоп

Во время работы глушитель насоса нагревается. Он остается горячим в течение некоторого времени после остановки двигателя. Не прикасайтесь к горячему глушителю. Перед транспортировкой или хранением насоса убедитесь в том, что двигатель остыл.

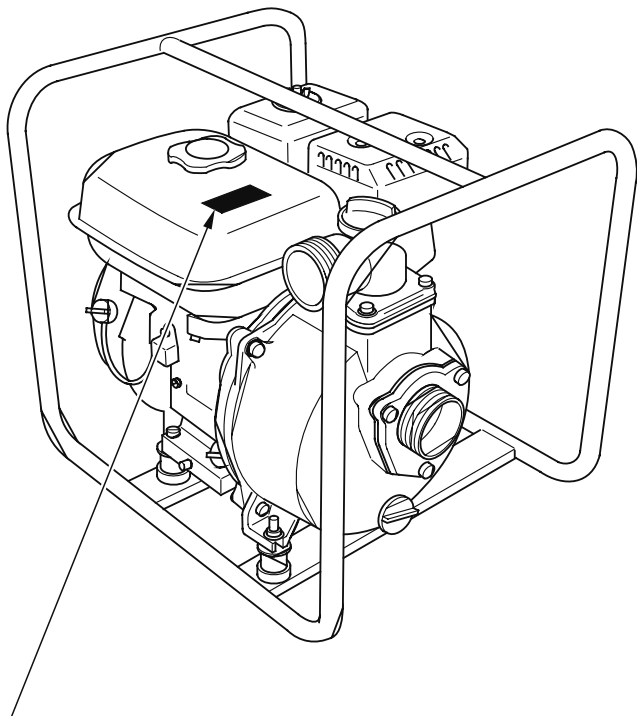
В целях предотвращения пожара следите за тем, чтобы во время работы насос находился на расстоянии не менее одного метра от построек, стен и другого оборудования. Не подносите к двигателю легковоспламеняющиеся объекты.

Угарный газ

Выхлоп насоса содержит ядовитый угарный газ (оксид углерода). Не вдыхайте выхлопные газы насоса. Не запускайте двигатель в замкнутом помещении.

РАСПОЛОЖЕНИЕ ПРЕДУПРЕДИТЕЛЬНЫХ НАКЛЕЕК

Предупредительные наклейки содержат важную информацию о безопасности. Ознакомьтесь с их содержанием. Эти наклейки являются неотъемлемой частью насоса. Если наклейка отклеилась или испортилась, обратитесь к официальному дилеру «Хонда» для замены наклейки.



ПРЕДУПРЕДИТЕЛЬНАЯ НАКЛЕЙКА

CAUTION! DO NOT RUN WITHOUT PRIMING WATER. DRY OPERATION WILL BURN THE SEAL.	PRECAUCION! NO HAGA FUNCIONAR SIN CEBADO FUNCIONAMIENTO SECO QUEMA EL SELLO.
VORSICHT! VOR DEM ANLAUFEN BEI TESTUND LEERLAUF GEHAUSE MIT WASSER BEFÜLLEN. TROCKEN-AUF ZERSTÖRT DIE DICHTUNGEN.	PRÉCAUTION! NE FAITE PAS FONCTIONNER SANS AMORSAGE. FONCTIONNEMENT AU SEC BRÛLE LE JOINT D'ÉTANCHEITE.

Индекс выхлопа

График позволяет сравнивать характеристики выхлопа различных двигателей. Чем меньше Индекс выхлопа, тем меньше двигатель загрязняет окружающую среду.

Для каждого двигателя указывается продолжительность работы с нормальными параметрами выхлопа, то есть срок службы системы контроля выхлопа двигателя. Дополнительная информация содержится в «Гарантии на систему контроля выхлопа».

Продолжительность	Срок службы системы контроля выхлопа
Малая	50 часов (0-65 см ³), 125 часов (более 65 см ³)
Средняя	125 часов (0-65 см ³) 250 часов (более 65 см ³)
Большая	300 часов (0-65 см ³) 500 часов (более 65 см ³)

Храните бирку с указанием Индекса выхлопа до перепродажи двигателя. Перед включением насоса снимайте бирку.

Проблемы, которые могут повлиять на состав выхлопа

Если Вы столкнулись со следующими проблемами, обратитесь к официальному дилеру «Хонда».

- Затруднен запуск двигателя или двигатель глохнет после запуска.
- Неровный холостой ход.
- Пропуски зажигания при работе с нагрузкой.
- Искры из выхлопной трубы.
- Повышенное потребление топлива или черный выхлоп

Запасные части

Рекомендуем всегда использовать только оригинальные запасные части «Хонда». Такие запасные части разработаны по тем же стандартам, что и оригинальные части, поэтому они не влияют на работу насоса. Использование иных запасных частей может снизить эффективность системы контроля выхлопа.

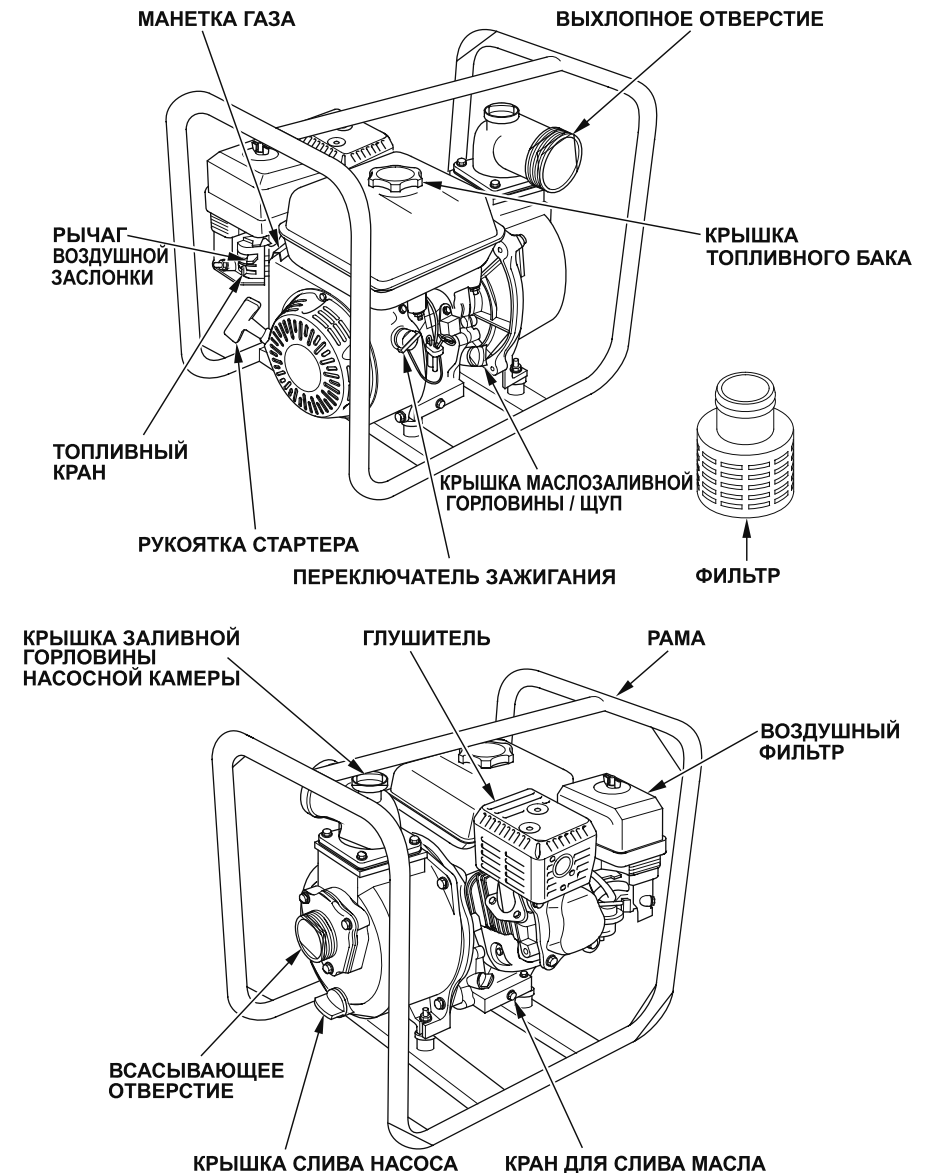
Производитель запасных частей отвечает за то, что его запасные части не окажут отрицательного действия на эффективность системы контроля выхлопа. Это должно быть указано в сертификате на запасные части.

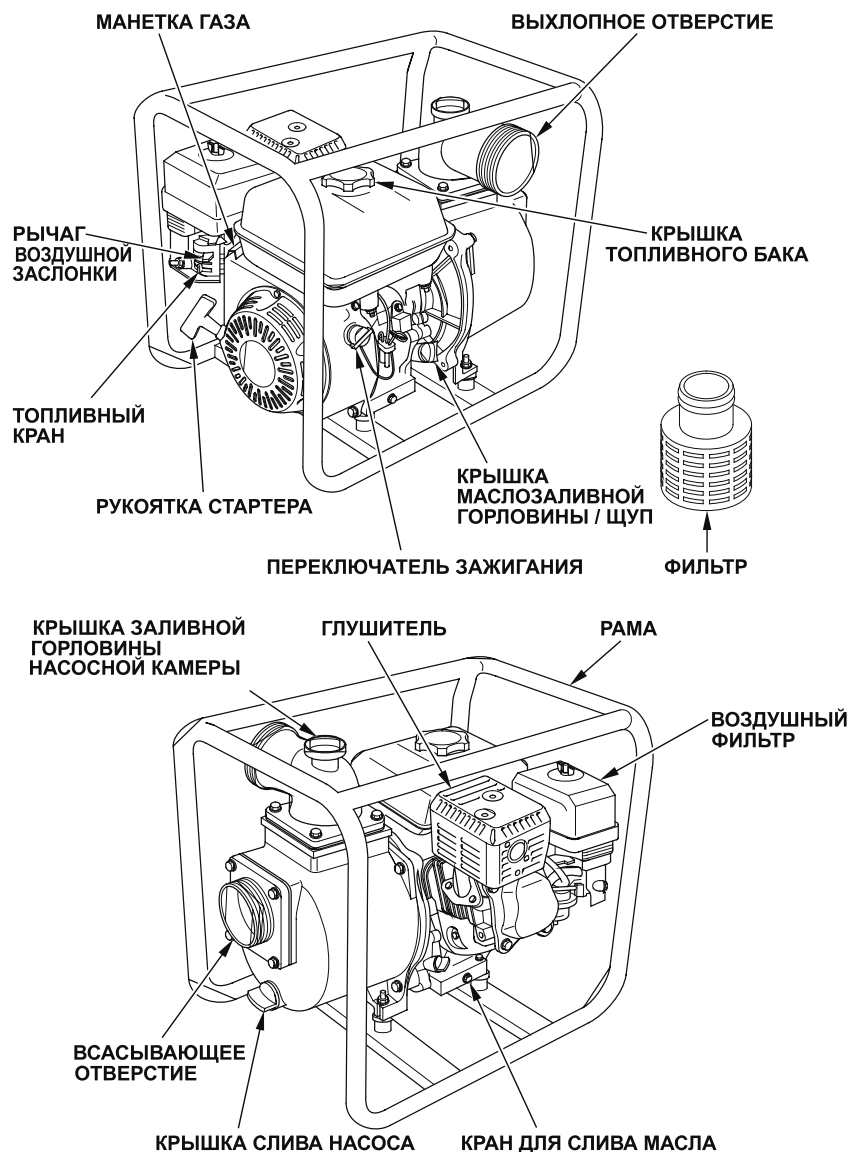
Техобслуживание

Следуйте графику техобслуживания (стр. 27). Помните, что этот график составлен для штатного режима использования насоса. Продолжительная работа с большой нагрузкой или при высокой температуре, работа во влажной или пыльной среде требует сокращения сервисных интервалов.

РАСПОЛОЖЕНИЕ УЗЛОВ И УПРАВЛЕНИЕ НАСОСОМ

WB20X





Информация о системе контроля выхлопа

Состав выхлопа

При сжигании топлива образуется оксид углерода, оксиды азота и углеводороды. Важно контролировать содержание углеводородов и оксидов азота, так как при некоторых условиях при воздействии солнечного света они образуют фотохимический смог. Оксид углерода не образует смог, но он токсичен.

«Хонда» использует особые настройки карбюратора и прочих систем, чтобы уменьшить вредные выбросы оксида углерода, оксидов азота и углеводородов.

Изменение настроек

Изменение настроек системы контроля выхлопа может привести к увеличению количества вредных выбросов. Изменением настроек считается:

- Удаление или изменение любой из деталей топливной системы, системы забора воздуха и выхлопа.
- Изменение регулятора скорости с целью повышения предельной скорости работы двигателя.

Кислородосодержащие виды топлива

Иногда бензин смешивают со спиртом или с эфиром. Такой бензин называется «кислородосодержащим бензином».

Если Вы используете кислородосодержащий бензин, убедитесь в том, что это неэтилированный бензин, и что он отвечает требованиям к минимальному октановому числу.

Перед тем как использовать кислородосодержащий бензин, узнайте его состав.

Ниже приводятся составы кислородосодержащих бензинов, использование которых одобрено.

ЭТАНОЛ -----(этиловый спирт) 10 % (объем)

Можно использовать бензин, содержащий до 10 % этанола. Такой бензин маркируется «Газохол».

МТБЭ -----(метил-трет-бутиловый эфир) 15 % (объем)

Можно использовать бензин, содержащий до 15 % МТБЭ.

МЕТАНОЛ -----(этиловый или древесный спирт) 5 % (объем)

Можно использовать бензин, содержащий до 5 % метанола, если в нем содержатся растворители и антикоррозийные добавки. При использовании бензина с содержанием метанола более 5 % могут возникнуть проблемы с запуском и работой двигателя, могут быть повреждены металлические, пластиковые и резиновые части топливной системы.

Если Вы заметили, что двигатель стал работать хуже, смените станцию техобслуживания или марку бензина.

Гарантия не покрывает ущерб от использования кислородосодержащих бензинов, состав которых не удовлетворяет приведенным выше требованиям.

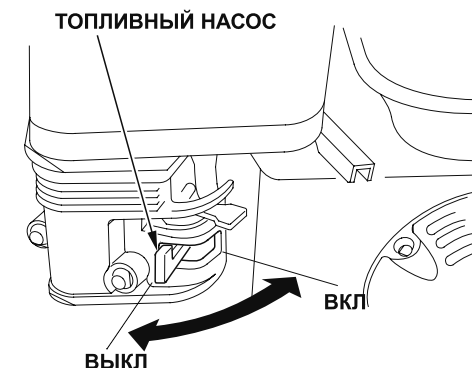
УПРАВЛЕНИЕ НАСОСОМ

Топливный кран

Топливный кран служит для открытия и закрытия бензопровода, соединяющего топливный бак с карбюратором.

Перед запуском двигателя следует установить топливный кран в положение «ВКЛ».

Когда насос не используется, установите топливный кран в положение «ВЫКЛ», чтобы предотвратить попадание топлива в карбюратор и снизить вероятность утечки топлива.

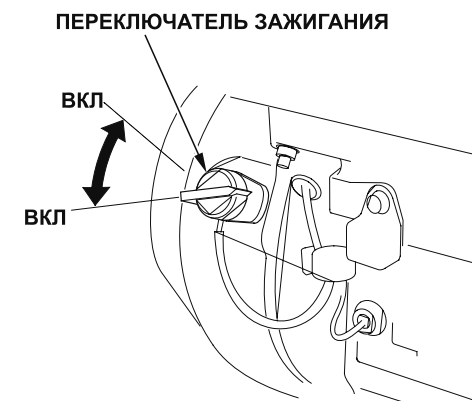


Переключатель зажигания

Переключатель зажигания управляет системой зажигания.

Перед запуском двигателя установите переключатель зажигания в положение «ВКЛ».

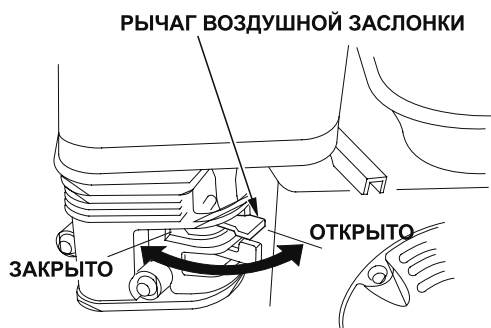
Если Вы установите переключатель зажигания в положение «ВЫКЛ», то двигатель остановится.



Рычаг ВОЗДУШНОЙ ЗАСЛОНКИ служит для открытия и закрытия воздушной заслонки в карбюраторе.

В положении «ЗАКРЫТО» топливно-воздушная смесь обогащается. Это позволяет запустить «холодный» двигатель.

Положение «ОТКРЫТО» используется для работы двигателя после запуска, а также для повторного запуска «горячего» двигателя.

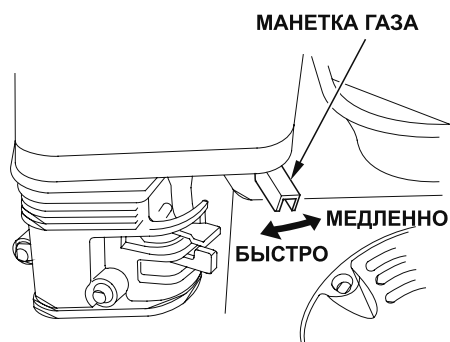


Манетка газа

Манетка газа служит для регулирования скорости работы двигателя.

В зависимости от положения манетки двигатель работает быстрее или медленнее.

Мощность насоса регулируется манеткой газа. Увеличение скорости работы двигателя ведет к увеличению мощности насоса. Передвигая манетку в направлении позиции холостого хода можно уменьшить мощность насоса.



Модификация карбюратора для работы на больших высотах

На больших высотах меняется соотношение топлива и воздуха в карбюраторе, что отрицательно сказывается на работе насоса и приводит к увеличению потребления топлива. Перенасыщенная топливно-воздушная смесь загрязняет свечу зажигания, что затрудняет запуск двигателя. При длительной работе на высотах, отличных от расчетных, увеличивается количество вредных веществ в выхлопе.

Работу карбюратора на больших высотах можно улучшить, внося особые модификации. Если Вы работаете на высотах более 1500 метров, обратитесь к официальному дилеру для внесения таких модификаций. Модифицированный двигатель будет отвечать требованиям охраны окружающей среды.

Даже после этого двигатель может терять до 3,5% мощности на каждые 300 м высоты. Однако без соответствующей модификации двигатель будет терять еще большую долю мощности

ПРИМЕЧАНИЕ

Использование насоса на высотах меньших, чем те, на которые рассчитаны настройки карбюратора, может привести к перегреву и повреждению двигателя, так как в карбюраторе будет слишком много воздуха. Если после модификации Вы используете насос на малых высотах, обратитесь к дилеру для восстановления исходных настроек карбюратора

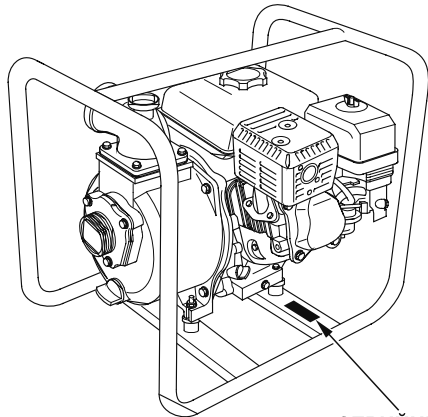
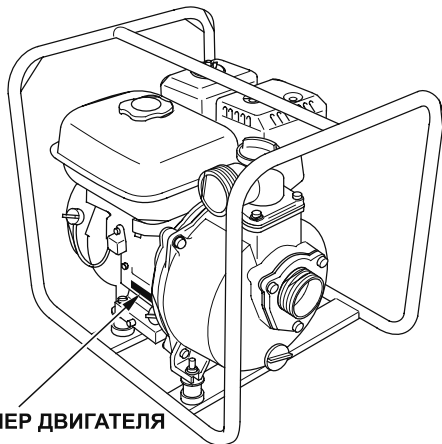
ТЕХНИЧЕСКИЕ ХАРАКТЕРИСТИКИ И ИНФОРМАЦИЯ

ТЕХНИЧЕСКИЕ ХАРАКТЕРИСТИКИ

Серийный номер

<WB20X>

<WB30X>



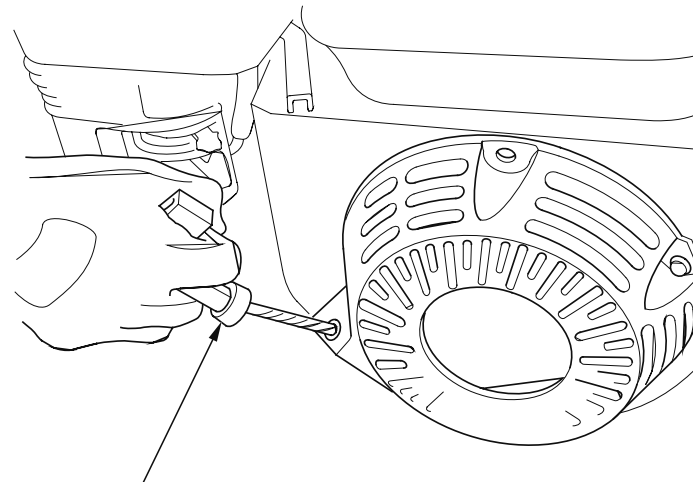
Запишите серийный номер рамы (если имеется) и двигателя ниже. Серийные номера понадобятся Вам при заказе запчастей и при обращении в службу технической поддержки (см. стр. 58).

Серийный номер двигателя: _____

Серийный номер шасси: _____

Рукоятка стартера

Рукоятка стартера служит для запуска двигателя.



ПЕРЕД НАЧАЛОМ РАБОТЫ

ГОТОВЫ ЛИ ВЫ К НАЧАЛУ РАБОТЫ?

Вы несете ответственность за собственную безопасность. Потратив некоторое время на подготовку к работе, Вы можете существенно уменьшить риск получения травмы.

Знания

Ознакомьтесь с настоящим руководством. Ознакомьтесь с приборами и способами управления насосом.

До начала работы убедитесь в том, что Вы понимаете, как устроен и как работает насос. Вы должны знать, как действовать в случае возникновения экстренных ситуаций.

Убедитесь в том, что Вы будете перекачивать воду. Насос разработан для перекачивания пресной воды, не предназначенной для потребления человеком.

НАСОС

Насос не работает	Вероятная причина	Действия
1. Проверьте насосную камеру.	В камере нет воды.	Заправьте воду (стр. 19)
2. Проверьте всасывающий шланг	Шланг сплюснут или неисправен.	Замените всасывающий шланг (стр. 18).
	Фильтр не полностью находится под водой.	Погрузите фильтр и конец всасывающего шланга под воду.
	Подсос воздуха в шланговом соединителе.	Замените уплотняющую прокладку, если она повреждена. Плотно затяните соединитель и зажим (стр. 18).
	Засорился фильтр.	Очистите фильтр.
3. Измерьте высоту всасывания и выпуска.	Слишком большая высота.	Измените положение насоса и шлангов, чтобы уменьшить высоту (стр. 18, 54, 56).
4. Проверьте двигатель.	Потеря мощности двигателем.	См. стр.45.

Насос работает неудовлетворительно	Вероятная причина	Действия
1. Проверьте всасывающий шланг.	Шланг сплюснут, неисправен, слишком длинный, слишком маленького диаметра.	Замените всасывающий шланг (стр. 18).
	Подсос воздуха в шланговом соединителе.	Замените уплотняющую прокладку, если она повреждена. Плотно затяните соединитель и зажим (стр. 18).
	Засорился фильтр.	Очистите фильтр.
2. Проверьте выпускной шланг.	Шланг неисправен, слишком длинный, слишком маленького диаметра.	Замените выпускной шланг (стр. 19).
3. Измерьте высоту всасывания и выпуска.	Слишком большая высота.	Измените положение насоса и шлангов, чтобы уменьшить высоту (стр. 18, 54, 56).
4. Проверьте двигатель.	Потеря мощности двигателем.	См. стр.45.

УСТРАНЕНИЕ НЕИСПРАВНОСТЕЙ

ДВИГАТЕЛЬ

Двигатель не заводится	Вероятная причина	Действия
1. Проверьте приборы управления.	Закрит топливный кран.	Откройте топливный кран position.
	Открыта воздушная заслонка.	Установите рычаг ВОЗДУШНОЙ ЗАСЛОНКИ в положение «ЗАКРЫТО» (если двигатель не прогреет).
	Переключатель зажигания в положении «ВЫКЛ».	Установите переключатель зажигания в положение «ВКЛ».
2. Проверьте топливо.	Нет топлива.	Заправьте топливо (стр. 28).
	Некачественное топливо; насос хранился с бензином или был заправлен некачественным бензином.	Слейте бензин из топливного бака и карбюратора (стр. 41). Заправьте свежий бензин (стр. 28).
3. Выньте и осмотрите свечу зажигания.	Свеча неисправна, загрязнена, неправильный зазор между электродами.	Отрегулируйте зазор или замените свечу (стр. 35).
	В свече зажигания топливо.	Высушите свечу зажигания. Запускайте двигатель, установив манжетку газа в положение «БЫСТРО».
4. Обратитесь к официальному дилеру «Хонда».	Загрязнение топливного фильтра, поломка карбюратора, системы зажигания, клапанов и т.д.	Замена или ремонт неисправных компонентов.

Потеря мощности	Вероятная причина	Действия
1. Проверьте воздушный фильтр.	Засорился воздушный фильтр.	Очистите или замените фильтр (стр. 34).
2. Проверьте топливо.	Некачественное топливо; насос хранился с бензином или был заправлен некачественным бензином.	Слейте бензин из топливного бака и карбюратора (стр. 41). Заправьте свежий бензин (стр. 28).
3. Обратитесь к официальному дилеру «Хонда».	Загрязнение топливного фильтра, поломка карбюратора, системы зажигания, клапанов и т.д.	Замена или ремонт неисправных компонентов.

ГОТОВ ЛИ НАСОС К НАЧАЛУ РАБОТЫ?

В целях повышения Вашей безопасности и продления срока службы насоса до начала работы необходимо проверить состояние насоса. При обнаружении неисправностей необходимо либо самостоятельно устранить их до начала работы, либо обратиться к дилеру «Хонда».



ВНИМАНИЕ



Неправильное техобслуживание насоса или эксплуатация неисправного насоса могут стать причиной несчастного случая.

Перед каждым запуском насоса осуществляйте его осмотр. Не эксплуатируйте неисправный насос.

Выхлоп насоса содержит ядовитый угарный газ (оксид углерода). Не вдыхайте выхлопные газы насоса. Не запускайте двигатель в замкнутом помещении.

В целях предотвращения пожара следите за тем, чтобы во время работы насос находился на расстоянии не менее одного метра от построек, стен и другого оборудования. Не подносите к двигателю легко воспламеняющиеся объекты.

Перед началом осмотра насоса установите его на ровную поверхность и убедитесь в том, что переключатель зажигания находится в позиции «ВЫКЛ».

Проверка общего состояния насоса

- Осмотрите насос на предмет наличия протечек масла или бензина.
- Удалите грязь, в особенности с глушителя и стартера.
- Осмотрите насос на предмет наличия повреждений.
- Убедитесь в том, что все гайки, винты, болты, шланговые соединители и зажимы плотно затянуты.

Проверка всасывающего и выпускного шлангов

- Проверьте общее состояние шлангов. Перед тем как подсоединять шланги к насосу, убедитесь в том, что они находятся в рабочем состоянии. Помните, что всасывающий шланг должен быть укреплен во избежание деформации.
- Убедитесь в том, что уплотняющая прокладка соединителя всасывающего шланга в хорошем состоянии (см. стр. 18).
- Убедитесь в том, что шланговые соединители и зажимы плотно затянуты (см. стр. 18 и 19).
- Убедитесь в том, что фильтр установлен на всасывающий шланг и находится в рабочем состоянии (см. стр. 18).

Проверка двигателя

- Проверьте уровень моторного масла (см. стр. 30). Запуск двигателя с недостаточным количеством масла может привести к повреждению двигателя.
- Проверьте воздушный фильтр (см. стр. 30). Загрязненный воздушный фильтр будет препятствовать попаданию воздуха в карбюратор, что приведет к снижению мощности двигателя и насоса.
- Проверьте уровень бензина (см. стр. 28). Наполните топливный бак, это позволит избежать перерывов на заправку при работе.

Если насос работал, подождите 15 минут, чтобы он остыл, и только потом осуществляйте погрузку на транспортное средство. Насос с горячим двигателем и системой выхлопа может повредить детали транспортного средства.

Следите за тем, чтобы насос при транспортировке находился в горизонтальном положении. Это позволит избежать утечки бензина. Установите топливный кран в положение «ВЫКЛ».

Установите насос на ровную поверхность. Хранение на наклонной поверхности может привести к утечке моторного масла или бензина. Убедитесь в том, что двигатель и выхлопная система насоса остыли. Накройте насос, чтобы предотвратить попадание в него пыли. Не накрывайте мотор полиэтиленовой пленкой, так как она будет препятствовать испарению влаги, способствуя коррозии.

ИСПОЛЬЗОВАНИЕ НАСОСА ПОСЛЕ ХРАНЕНИЯ

Проверьте насос, следуя инструкциям главы «ПЕРЕД НАЧАЛОМ РАБОТЫ» настоящего руководства.

Если перед хранением бензин был слит, залейте в топливный бак свежий бензин. Убедитесь в том, что бензин, который вы используете для заправки, свежий. С течением времени бензин окисляется, что может привести к трудностям при запуске двигателя.

Если перед хранением Вы заливали в цилиндр масло, после запуска двигатель будет некоторое время дымить. Это нормальное явление.

БЕЗОПАСНОСТЬ ПРИ РАБОТЕ С НАСОСОМ

Для того чтобы наиболее безопасным образом реализовать потенциал насоса, необходимо понимать, как он работает, а также обладать некоторым опытом эксплуатации.

Перед первым запуском насоса перечитайте пункт «ВАЖНАЯ ИНФОРМАЦИЯ О БЕЗОПАСНОСТИ» на стр. 5, а также главу «ПЕРЕД НАЧАЛОМ РАБОТЫ».

В целях безопасности не запускайте двигатель в замкнутом помещении. Выхлоп насоса содержит ядовитый угарный газ (оксид углерода), который быстро накапливается в замкнутом помещении и может вызвать отравление и смерть.

Насос разработан для перекачивания пресной воды, не предназначенной для потребления человеком. Перекачивание легковоспламеняющихся жидкостей, таких, как бензин или мазут, может привести к взрыву или пожару. Перекачивание морской воды, напитков, кислот, химических растворов и прочих коррозионно-активных жидкостей может повредить насос.

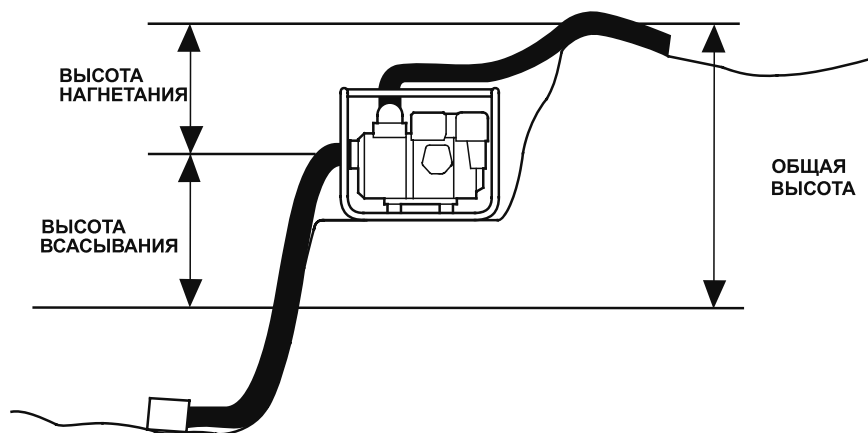
РАСПОЛОЖЕНИЕ НАСОСА

Для достижения наилучших результатов установите насос на уровне, близком к уровню воды. Не используйте шланги, которые длиннее, чем необходимо. Это позволит насосу набрать максимальную мощность с наименьшими затратами на самовсасывание.

С увеличением высоты всасывания снижается мощность насоса. Длина, тип и размеры всасывающего и выпускного шлангов могут существенно образом влиять на мощность насоса.

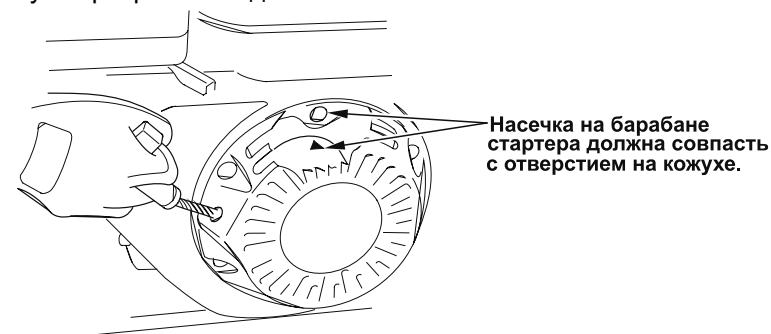
Напор водовыпуска всегда больше, чем напор всасывания, поэтому высота нагнетания должна быть меньше, чем высота всасывания.

Для уменьшения времени самовсасывания необходимо уменьшить высоту всасывания (установить насос на уровне, близком к уровню воды). Время самовсасывания — это время, необходимое для того, чтобы после начала работы насоса вода поднялась на высоту всасывания.



МОТОРНОЕ МАСЛО

1. Смените моторное масло (см. стр. 31).
2. Снимите свечу зажигания (см. стр. 35).
3. Налейте столовую ложку (5-10 см³) чистого моторного масла в цилиндр.
4. Несколько раз потяните за рукоятку стартера, чтобы масло распределилось по цилиндру.
5. Установите свечу зажигания.
6. Потяните за рукоятку стартера, пока не почувствуете сопротивление. При этом насечка на барабане стартера должна совпасть с отверстием, находящимся сверху кожуха стартера. Тем самым Вы закроете клапаны и предотвратите попадание влаги в цилиндр. Плавно верните рукоятку стартера в исходное положение.



МЕРЫ ПРЕДОСТОРОЖНОСТИ ПРИ ХРАНЕНИИ

Если насос будет храниться с бензином в топливном баке и карбюраторе, необходимо обратить внимание на опасность воспламенения паров бензина. Насос должен храниться в хорошо вентилируемом помещении, рядом не должно находиться приборов, работа которых связана с открытым пламенем (топки, водонагреватели, сушилки). Избегайте хранения насоса в помещении, где установлен электромотор или работают иные электроприборы.

По возможности избегайте мест в высокой влажностью, так как влажность способствует коррозии.

Если в топливном баке есть бензин, установите топливный кран в положение «ВЫКЛ», чтобы избежать утечки бензина.

Слив бензина из топливного бака и карбюратора

1. Поставьте под карбюратор емкость, предназначенную для хранения бензина. Используйте воронку, чтобы избежать пролива топлива.

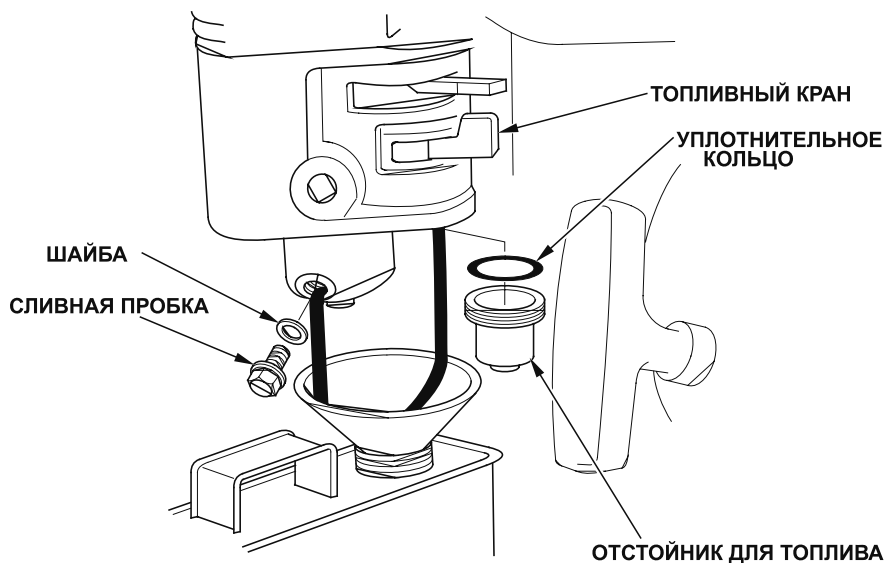
2. Вывинтите сливную пробку карбюратора, снимите отстойник для топлива, установите топливный кран в положение «ВКЛ».

Бензин крайне огнеопасен и взрывоопасен.

При неправильном обращении с топливом можно получить ожог или травму.

ВНИМАНИЕ

- Убедитесь в том, что рядом нет горячих или искрящих предметов или открытого пламени.
- Производите все действия с топливом только на открытом воздухе.
- Сразу же вытирайте пролившееся топливо



3. После того как бензин полностью слит, установите отстойник для топлива и сливную пробку. Плотнo затяните их.

УСТАНОВКА ВСАСЫВАЮЩЕГО ШЛАНГА

Используйте шланг серийного производства и шланговый соединитель с зажимом, поставляемым со шлангом. Всасывающий шланг должен быть укреплен нестягиваемой переборкой или проволокой с оплеткой.

Не используйте шланг, если его диаметр меньше, чем диаметр всасывающего отверстия насоса.

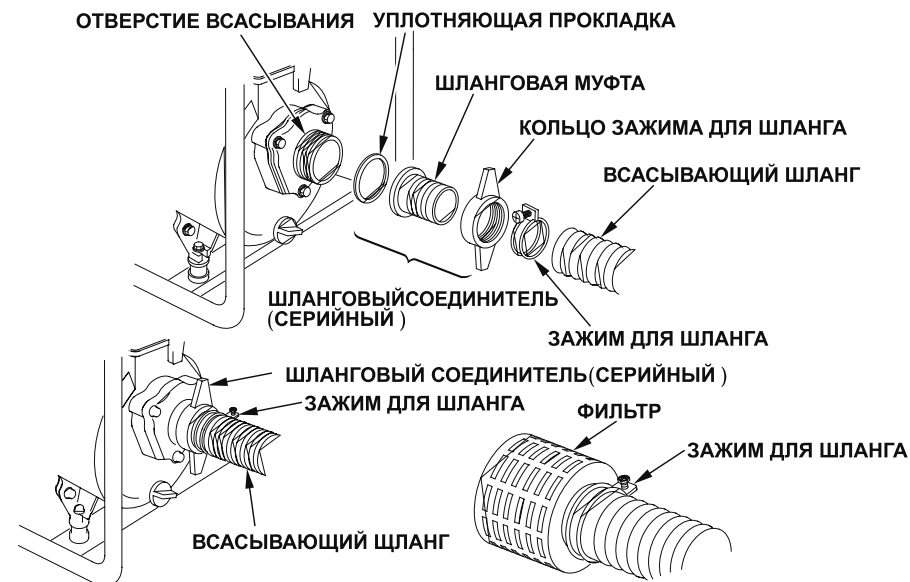
Минимальный диаметр шланга: для WB20X = 50 мм
для WB30X = 80 мм

Всасывающий шланг не должен быть длиннее, чем необходимо. Насос работает лучше, когда расположен около уровня воды и когда используются короткие шланги.

Для предотвращения подсоса воздуха и потери мощности используйте зажим для шланга, чтобы плотно соединить шланговый соединитель с всасывающим шлангом. Убедитесь в том, что уплотняющая прокладка шлангового соединителя в хорошем состоянии.

Установите фильтр (поставляется с насосом) на другой конец шланга и зафиксируйте его зажимом. Фильтр поможет предотвратить загрязнение и повреждение насоса.

Зафиксируйте шланговый соединитель на отверстии всасывания насоса.

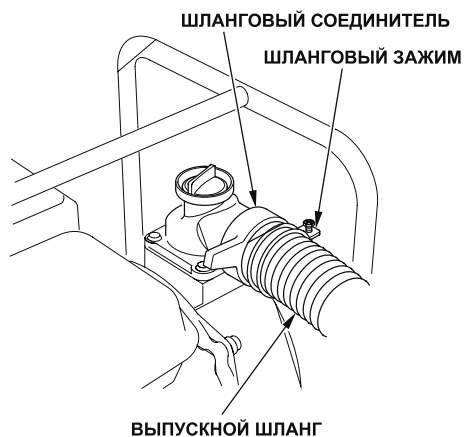


УСТАНОВКА ВЫПУСКНОГО ШЛАНГА

Используйте шланг серийного производства и шланговый соединитель с зажимом, поставляемым со шлангом.

Лучше всего использовать короткий шланг с большим диаметром, так как это позволит уменьшить трение жидкости и увеличить мощность насоса. Использование длинного шланга или шланга с малым диаметром приведет к увеличению трения жидкости и к снижению мощности насоса.

Плотно затяните шланговый зажим, чтобы выпускной шланг не отсоединился под давлением воды.

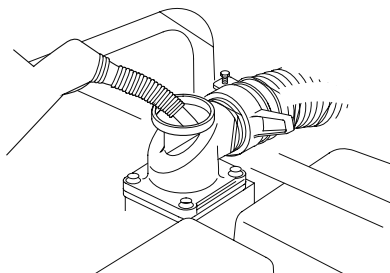
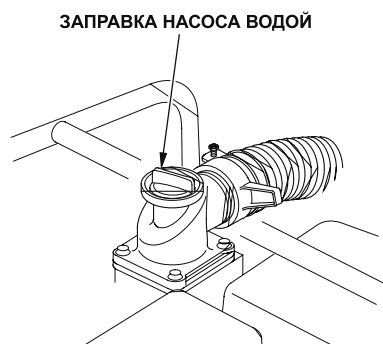


ЗАПРАВКА НАСОСА ВОДОЙ

До запуска двигателя снимите крышку с заливной горловины насосной камеры и полностью наполните камеру водой. Установите крышку на место и плотно заверните ее.

ПРИМЕЧАНИЕ

Работа без воды приведет к разрушению уплотнения насоса. Если насос был включен без воды, немедленно выключите его. Подождите, пока насос остынет, и залейте воду в насосную камеру.



Использование стабилизатора топлива для продления времени хранения бензина.

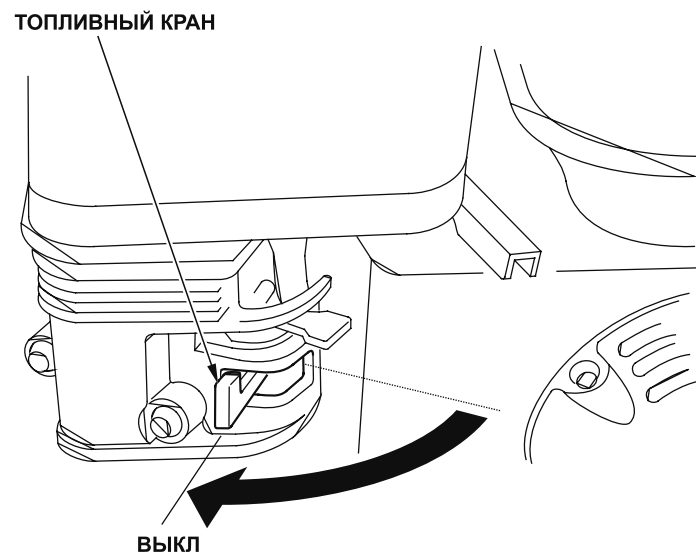
Перед использованием стабилизатора топлива заправьте топливный бак свежим бензином. Если бак заправлен не полностью, воздух будет способствовать окислению топлива при хранении. Убедитесь в том, что бензин, который вы используете для заправки, свежий.

1. Добавьте в бензин стабилизатор топлива, следуя инструкциям производителя.
2. После этого запустите двигатель на 10 минут, чтобы бензин без стабилизатора, находящийся в карбюраторе, был отработан.

ПРИМЕЧАНИЕ

Работа без воды приведет к разрушению уплотнения насоса. Убедитесь в том, что в насосной камере есть вода.

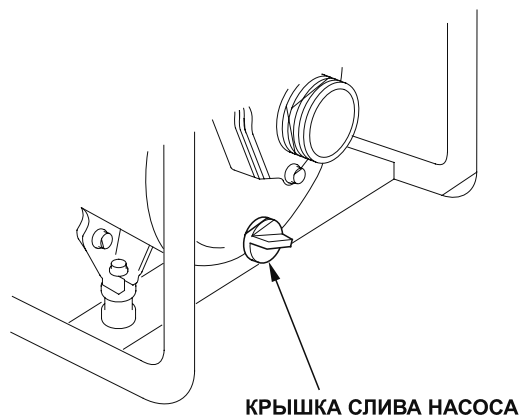
3. Остановите двигатель, установите топливный кран в положение «ВЫКЛ»



4. Остановите двигатель, подождите, пока он остынет.

5. Откройте крышку слива насоса и ополосните насосную камеру чистой водой. Слейте воду из насосной камеры, закройте крышку слива насоса.

6. После того, как насос был очищен и просушен, закрасьте места с поврежденной краской и покройте места, которые могут заржаветь, тонким слоем масла. Смажьте приборы управления силиконовой смазкой из пульверизатора.



ТОПЛИВО

Бензин при хранении окисляется. При использовании старого бензина пуск насоса будет затруднен. При хранении заправленного насоса в топливной системе могут образоваться отложения. В результате этого может быть поврежден карбюратор и прочие компоненты топливной системы.

Время, в течение которого можно хранить насос, заправленный бензином, зависит от марки бензина, температуры в месте хранения, количества бензина в баке. Чем больше воздуха в топливном баке и чем выше температура в месте хранения, тем быстрее происходит окисление бензина. Топливо может начать оказывать неблагоприятное действие через несколько месяцев или даже быстрее, если бензин в момент заправки был не свежим.

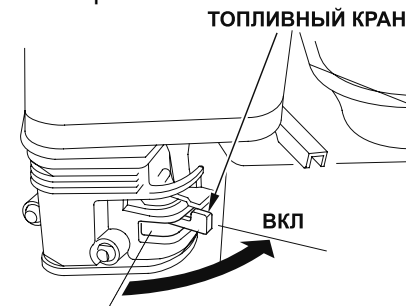
Ограниченная гарантия дистрибьютора не распространяется на повреждения топливной системы и двигателя, вызванные неправильной подготовкой к хранению.

Можно продлить срок хранения бензина, добавив в него специальный стабилизатор топлива, или же избежать указанных проблем, слив бензин из топливного бака и карбюратора перед хранением.

ПУСК ДВИГАТЕЛЯ

1. Заправьте насос водой (см. стр. 19).

2. Установите топливный кран в положение «ВКЛ».

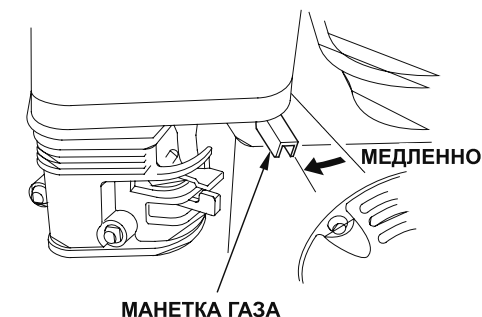


3. Если двигатель холодный, установите рычаг ВОЗДУШНОЙ ЗАСЛОНКИ в положение «ЗАКРЫТО». Если производится повторный запуск прогретого двигателя, оставьте рычаг ВОЗДУШНОЙ ЗАСЛОНКИ в положении «ОТКРЫТО».



4. Переместите манетку газа из позиции «МЕДЛЕННО» на 1/3 в направлении позиции «БЫСТРО».

МЕДЛЕННО
МАНЕТКА ГАЗА

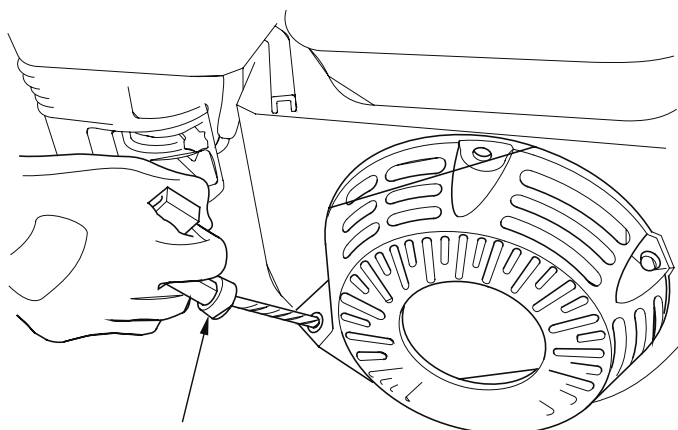


5. Установите переключатель зажигания в положение «ВКЛ».



6. Потяните за рукоятку стартера, пока не почувствуете сопротивление. После этого резко дерните за рукоятку стартера.

Не отпускайте рукоятку стартера, так как вы можете повредить стартер. Аккуратно верните рукоятку в исходное положение.



ПОДГОТОВКА К ХРАНЕНИЮ

Для большей сохранности насоса перед хранением следует провести соответствующую подготовку. Следующие меры позволят избежать влияния коррозии на функциональность и внешний вид насоса, а также облегчат запуск насоса после хранения.

Очистка

1. Очистите двигатель и насос.

Производите очистку вручную. Следите за тем, чтобы вода не попала в воздушный фильтр или в отверстие глушителя. Следите за тем, чтобы вода не попала в приборы управления насосом, а также в те места, где она не высохнет и сможет привести к образованию ржавчины.

ПРИМЕЧАНИЕ

- При использовании садового шланга или аналогичного моющего оборудования вода может попасть в воздушный фильтр или в отверстие глушителя. Далее вода может впитаться в воздушный фильтр или попасть в цилиндр двигателя.
- Если вода попадет на горячий двигатель, то двигатель может быть поврежден. Если двигатель работал, то перед очисткой должно пройти, по меньшей мере, полчаса.

2. Вытрите насухо все поверхности.

3. Залейте чистую воду в насосную камеру, запустите двигатель и дайте ему прогреться до нормальной рабочей температуры.

ПРИМЕЧАНИЕ

Работа без воды приведет к разрушению уплотнения насоса. Убедитесь в том, что в насосной камере есть вода.

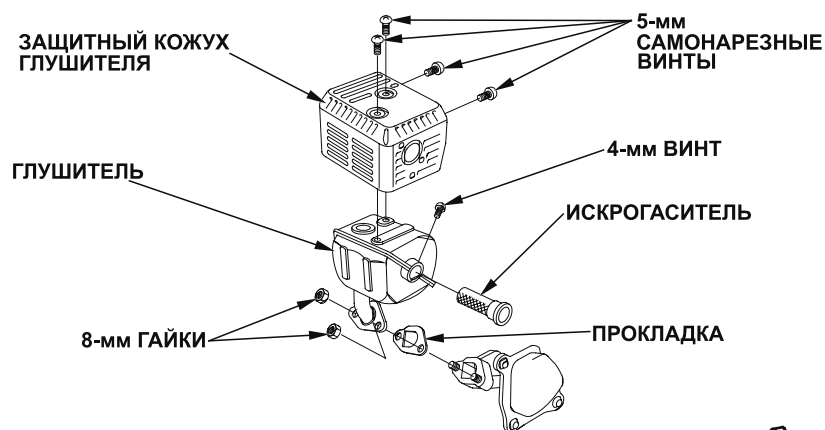
ОБСЛУЖИВАНИЕ ИСКРОГАСИТЕЛЯ (дополнительный узел)

Двигатель Вашего насоса не оснащен искрогасителем. В некоторых странах запрещено использование двигателей без искрогасителя. Ознакомьтесь с законодательством, действующим в той местности, где Вы собираетесь использовать насос. Искрогаситель можно приобрести у официального дилера «Хонда».

Техобслуживание искрогасителя следует производить каждые 100 часов.

Если двигатель заглушен недавно, глушитель может быть горячим. Перед осуществлением операций по техобслуживанию искрогасителя дайте глушителю остыть.

1. Отвинтите две 8-мм гайки, снимите глушитель.
2. Отвинтите четыре 5-мм самонарезных винта, снимите защитный кожух с глушителя.
3. Отвинтите 4-мм винт, фиксирующий искрогаситель, выньте искрогаситель.



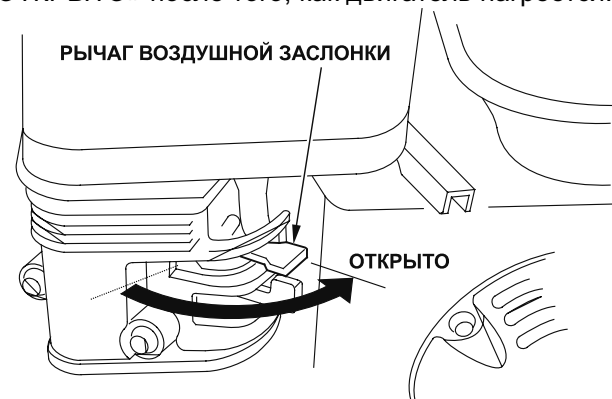
4. С помощью щетки удалите нагар с сетки искрогасителя. Следите за тем, чтобы не повредить сетку.

Убедитесь, что сетка искрогасителя в хорошем состоянии. При необходимости замените её.

5. Установите искрогаситель, защитный кожух глушителя и глушитель. Используйте новую прокладку.



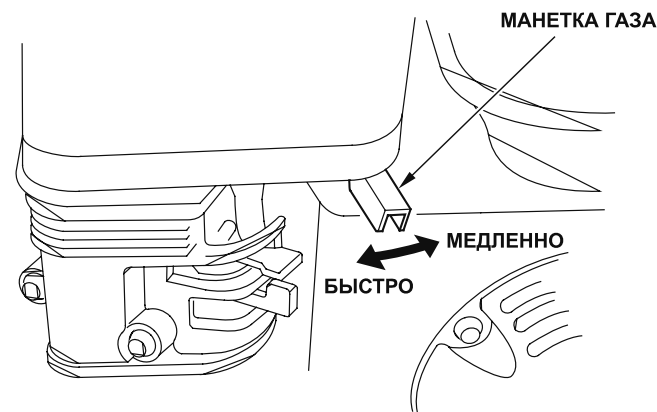
7. Если перед пуском двигателя рычаг ВОЗДУШНОЙ ЗАСЛОНКИ был установлен в положение «ЗАКРЫТО», плавно установите его в положение «ОТКРЫТО» после того, как двигатель нагреется.



РЕГУЛИРОВАНИЕ СКОРОСТИ РАБОТЫ ДВИГАТЕЛЯ

После запуска двигателя установите манетку газа в положение «БЫСТРО» для самовсасывания. Убедитесь в том, что насос работает с достаточной мощностью.

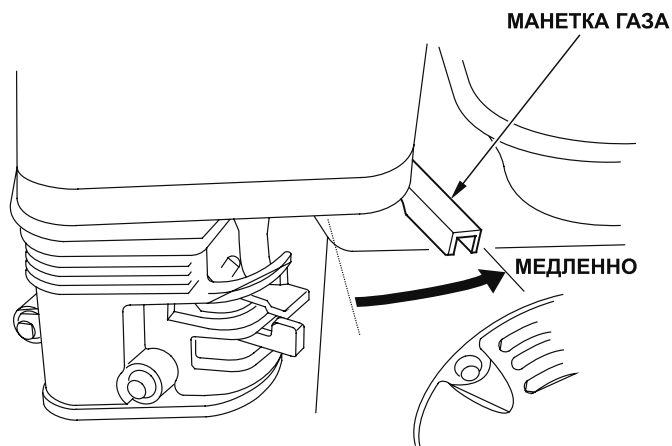
Мощность насоса определяется скоростью работы двигателя. Передвигая манетку газа в сторону положения «БЫСТРО» можно увеличить мощность насоса. Передвигая манетку газа в сторону положения «МЕДЛЕННО» можно уменьшить мощность насоса.



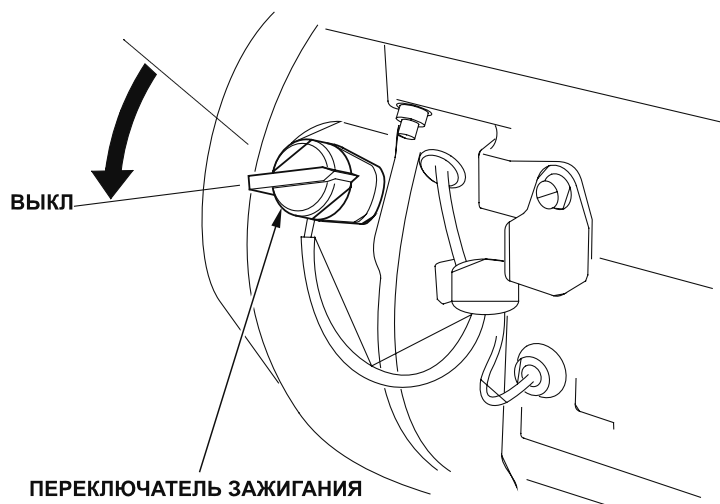
ОСТАНОВКА ДВИГАТЕЛЯ

Для того чтобы экстренно остановить двигатель, просто установите переключатель зажигания в положение «ВЫКЛ». В обычной ситуации следует действовать следующим образом:

1. Установите манетку газа в положение «МЕДЛЕННО».



2. Установите переключатель зажигания в положение «ВЫКЛ».



5. При установке свечи сначала завинтите ее руками. Следите за тем, чтобы не произошло свинчивания не по резьбе.

6. Используя ключ на 13/16-дюйма, затяните свечу так, чтобы прокладка была плотно прижата.

Если Вы ставите старую свечу, достаточно завинтить ее ключом на 1/8-1/4 оборота.

Если Вы ставите новую свечу, завинтите ее ключом на 1/2 оборота.

ПРИМЕЧАНИЕ

Недостаточно плотно завинченная свеча может перегреться и повредить двигатель. Слишком плотно завинченная свеча может повредить цилиндр двигателя.

7. Установите наконечник свечи на свечу зажигания.

ОБСЛУЖИВАНИЕ СВЕЧИ ЗАЖИГАНИЯ

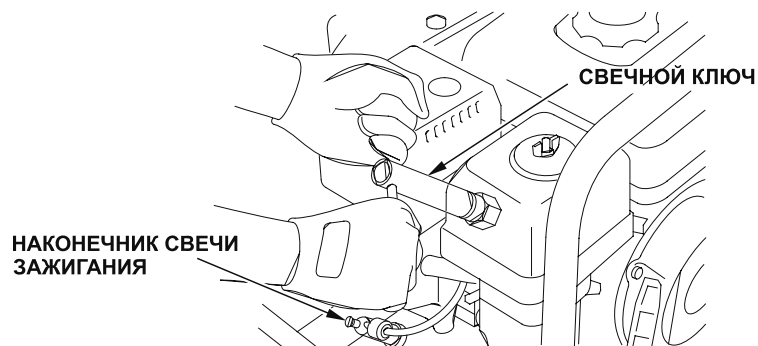
Для обслуживания свечи зажигания необходим свечной ключ.
Рекомендуется использовать следующие свечи зажигания:

BPR6ES (NGK)
W20EPR-U (DENSO)

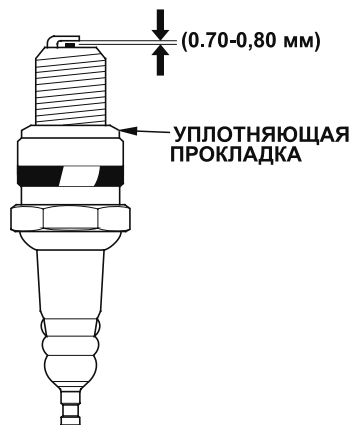
ПРИМЕЧАНИЕ

Использование иных свечей зажигания может привести к повреждению двигателя.

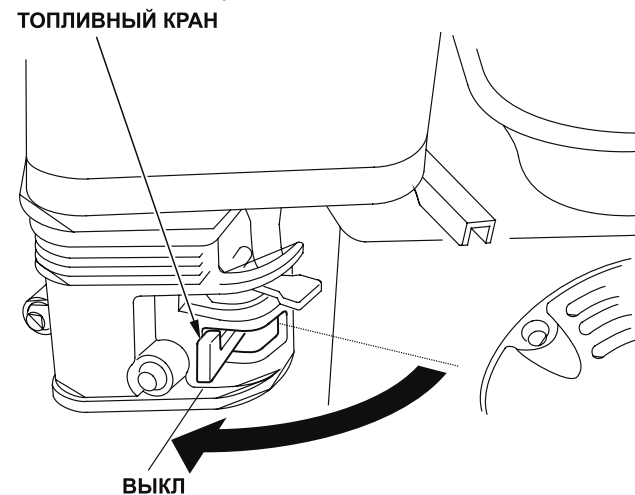
1. Снимите наконечник свечи зажигания, удалите грязь с основания свечи зажигания.
2. Вывинтите свечу зажигания при помощи свечного ключа на 13/16-дюйма.



3. Осмотрите свечу зажигания. Замените свечу, если электроды изношены, или если на изоляторе присутствуют трещины.
4. Измерьте зазор свечи с помощью толщинометра. Зазор должен составлять 0,7-0,8 мм. Если необходима регулировка, аккуратно изогните боковой электрод.





3. Установите топливный кран в положение «ВЫКЛ».



После окончания работы откройте крышку слива насоса (см. стр. 39) и слейте воду из насосной камеры. Снимите крышку с заливной горловины насосной камеры и ополосните насосную камеру чистой водой. Слейте воду из насосной камеры, закройте крышку заливной горловины насосной камеры и крышку слива насоса.

О ВАЖНОСТИ ТЕХНИЧЕСКОГО ОБСЛУЖИВАНИЯ

Правильное техническое обслуживание гарантирует безопасную и экономичную работу насоса. Правильное техническое обслуживание также позволяет уменьшить загрязнение воздуха.

 ВНИМАНИЕ 
Неправильное техобслуживание насоса или эксплуатация неисправного насоса могут стать причиной несчастного случая. Следуйте рекомендациям о проведении осмотра и техобслуживания насоса, содержащимся в настоящем руководстве.

Далее приводится график техобслуживания, описание обычного порядка техобслуживания с использованием обычных инструментов. Более сложные задачи или задачи, требующие применения специальных инструментов, лучше поручить профессионалам — инженерам «Хонда» или иным опытным инженерам.

Приведенный график техобслуживания разработан для нормальных условий эксплуатации насоса. Если насос эксплуатируется в тяжелых условиях, например, с постоянной высокой нагрузкой или при повышенной температуре, или при повышенной влажности или запыленности, обратитесь к дилеру «Хонда» для получения рекомендаций относительно оптимального графика техобслуживания.

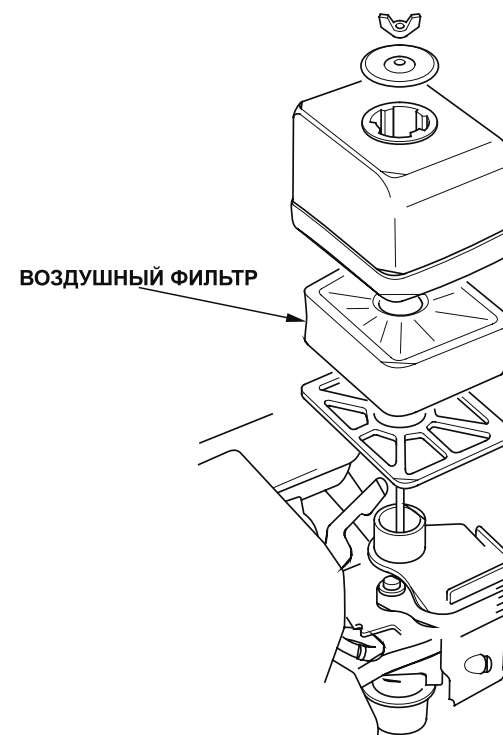
Помните, что дилеры «Хонда» обладают всей информацией о насосах «Хонда» и всеми инструментами, необходимыми для техобслуживания и ремонта.

Используйте только новые оригинальные запчасти «Хонда» или аналогичные им по качеству.

ОЧИСТКА ВОЗДУШНОГО ФИЛЬТРА

Через загрязненный воздушный фильтр в карбюратор попадает меньше воздуха, что приводит к потере мощности. Если насос эксплуатируется в условиях повышенной пыльности, очистку воздушного фильтра надо производить чаще, чем указано в ГРАФИКЕ ТЕХОБСЛУЖИВАНИЯ (см. стр. 27).

1. Промойте воздушный фильтр теплой мыльной водой, прополощите и высушите его. Или очистите воздушный фильтр с использованием невоспламеняющегося растворителя и высушите его.
2. Пропитайте воздушный фильтр чистым моторным маслом и выжмите его, удаляя излишки масла. При избытке моторного масла в поролоновом фильтрующем элементе двигатель при первоначальном запуске будет дымить.
3. С помощью влажной ветоши удалите грязь из кожуха фильтра. Следите за тем, чтобы грязь не попала в канал, ведущий к карбюратору.



ОСМОТР ВОЗДУШНОГО ФИЛЬТРА

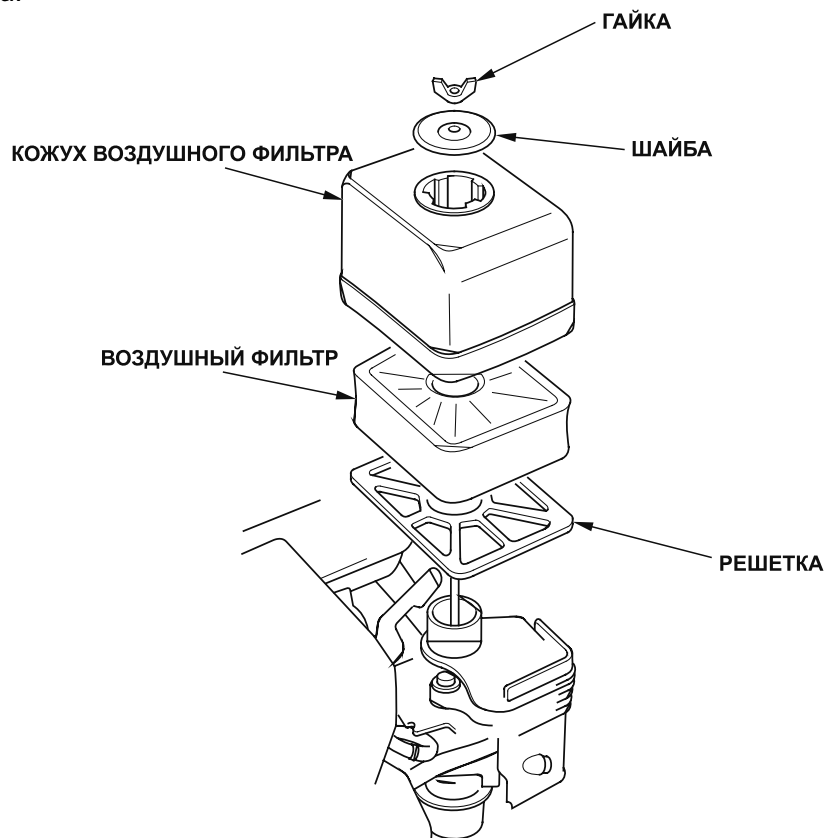
Отвинтите гайку и снимите кожух воздушного фильтра. Убедитесь в том, что фильтр чистый и в хорошем состоянии.

Если воздушный фильтр загрязнен, очистите его, следуя инструкциям на стр. 34. Если фильтр поврежден, замените его.

Установите фильтр и кожух фильтра на место. Убедитесь в том, что все детали фильтра установлены. Плотно затяните гайку.

ПРИМЕЧАНИЕ

Эксплуатация двигателя без воздушного фильтра или с поврежденным воздушным фильтром приводит к загрязнению и к быстрому износу двигателя. Ущерб от эксплуатации двигателя без воздушного фильтра или с поврежденным воздушным фильтром не покрывается ограниченной гарантией дистрибьютора.



МЕРЫ ПРЕДОСТОРОЖНОСТИ ПРИ ТЕХНИЧЕСКОМ ОБСЛУЖИВАНИИ

Ниже приводятся наиболее важные рекомендации по мерам предосторожности при техническом обслуживании. Так как предусмотреть все опасные последствия всех осуществляемых Вами действий невозможно, только Вам предстоит решать, осуществлять или не осуществлять то или иное действие.

⚠ ВНИМАНИЕ ⚠

Неправильное техобслуживание насоса или эксплуатация неисправного насоса могут стать причиной несчастного случая. Следуйте рекомендациям о проведении осмотра и техобслуживания насоса, содержащимся в настоящем руководстве.

Меры предосторожности

- Перед началом работ по техобслуживанию или ремонтных работ убедитесь в том, что двигатель выключен. Это позволит избежать следующих опасных последствий:

— Отравление выхлопными газами.

Включайте двигатель только при наличии достаточной вентиляции.

— Ожоги от горячих частей насоса.

Не дотрагивайтесь до горячего двигателя и системы выхлопа.

— Травмы от вращающихся частей насоса.

Не запускайте двигатель, если этого не требуется по инструкции.

- До начала работы ознакомьтесь с инструкциями. Вы должны обладать необходимыми навыками и инструментами.

- Соблюдайте осторожность при работе возле бензина. Это позволит уменьшить риск пожара или взрыва. Для очистки деталей насоса используйте только невоспламеняющиеся растворители. Следите за тем, чтобы рядом с деталями топливной системы не было сигарет, искр, открытого пламени.

ГРАФИК ТЕХОБСЛУЖИВАНИЯ

ПЕРИОДИЧНОСТЬ ТЕХОБСЛУЖИВАНИЯ (3)		После каждого применения	Первый месяц или 20 часов.	Каждые 3 месяца или 50 часов.	Каждые 6 месяцев или 100 часов.	Каждый год или 300 часов.
УЗЕЛ						
Периодичность техобслуживания указана в месяцах и в часах работы. Обслуживание осуществляется в зависимости от того, что наступит раньше.						
• Моторное масло	Проверка уровня Замена	о			о	
• Воздушный фильтр	Проверка Очистка	о		о (1)		
• Свеча зажигания	Проверка — Регулировка Замена				о	о
Искрогаситель	Очистка (дополнительная деталь)				о	
• Топливный бак и фильтр	Очистка				о (2)	
• Холостой ход	Проверка — Регулировка					о (2)
• Зазор клапана	Проверка — Регулировка					о (2)
• Камера сгорания	Очистка	После каждых 500 часов (2)				
• Бензопровод	Проверка	Каждые 2 года (замена при необходимости) (2)				
Импеллер	Проверка					о (2)
Зазор импеллера	Проверка					о (2)
Впускной клапан насоса	Проверка					о (2)

• Узлы, связанные с выхлопной системой.

(1) При эксплуатации в условиях повышенной пыльности сервисные интервалы следует сократить.

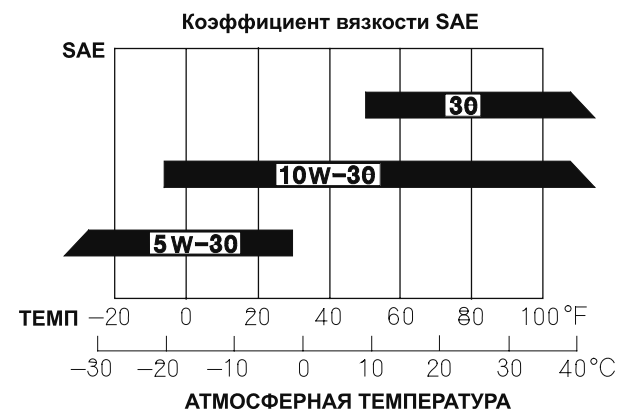
(2) Если Вы не обладаете необходимыми навыками или оборудованием, рекомендуется обратиться Вашему дилеру Honda для проведения тех-обслуживания этих узлов. См. список магазинов «Хонда».

(3) Если насос используется для коммерческих целей, то для точного определения времени технического обслуживания необходимо вести учет отработанных мото-часов.

РЕКОМЕНДАЦИИ ПО ИСПОЛЬЗОВАНИЮ МОТОРНОГО МАСЛА

Моторное масло существенным образом влияет на работу двигателя и на продолжительность службы насоса. Используйте моторное масло для четырехтактного двигателя с моющими присадками.

Рекомендуется использовать масло SAE 10W-30. Если средняя температура в Вашей местности отличается от обычной, используйте масло с соответствующим коэффициентом вязкости.



Коэффициент вязкости SAE и категория масла по классификации Американского нефтяного института указываются на упаковке моторного масла. «Хонда» рекомендует использовать масло SJ категории «SERVICE».

Насос рассчитан на работу при температуре воздуха от -5 °C до +40 °C.

ЗАМЕНА МОТОРНОГО МАСЛА

Слейте моторное масло, пока двигатель еще не остыл. Это обеспечит быстрый и полный слив масла.

1. Поставьте под двигатель соответствующую емкость для сливаемого масла. Снимите крышку маслозаливной горловины, пробку сливного отверстия и уплотняющую прокладку.

2. После того как масло полностью слито, установите пробку сливного отверстия и плотно заверните ее.

Убедительно просим Вас помнить об охране окружающей среды при утилизации отработанного моторного масла. Рекомендуем слить отработанное масло в емкость с плотно закрывающейся крышкой и сдать на местный пункт приема отработанных нефтепродуктов. Не выбрасывайте отработанное масло в мусоросборные контейнеры и не выливайте на землю или в канализацию.

3. Установите мотор ровно. Налейте масло рекомендованной марки до краев отверстия масляного фильтра (см. стр. 32).

Емкость бака моторного масла

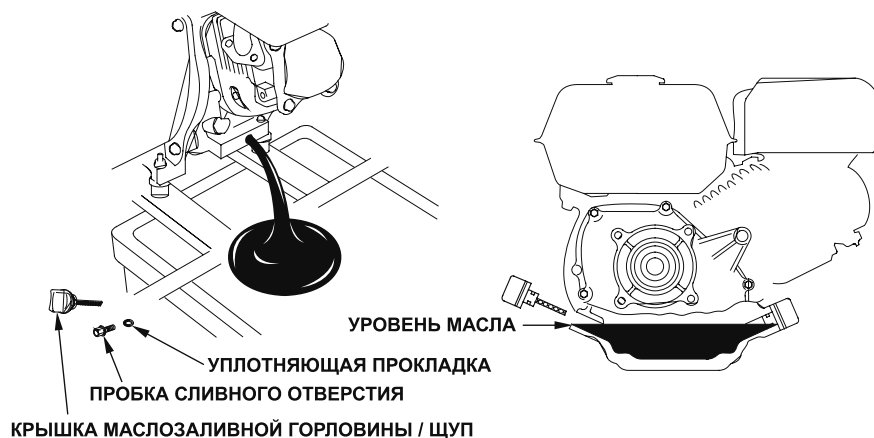
WB20X: 0,56 л

WB30X: 0,6 л

ПРИМЕЧАНИЕ

Эксплуатация двигателя с недостаточным количеством моторного масла может привести к повреждению двигателя.

4. Плотно заверните крышку маслозаливной горловины.



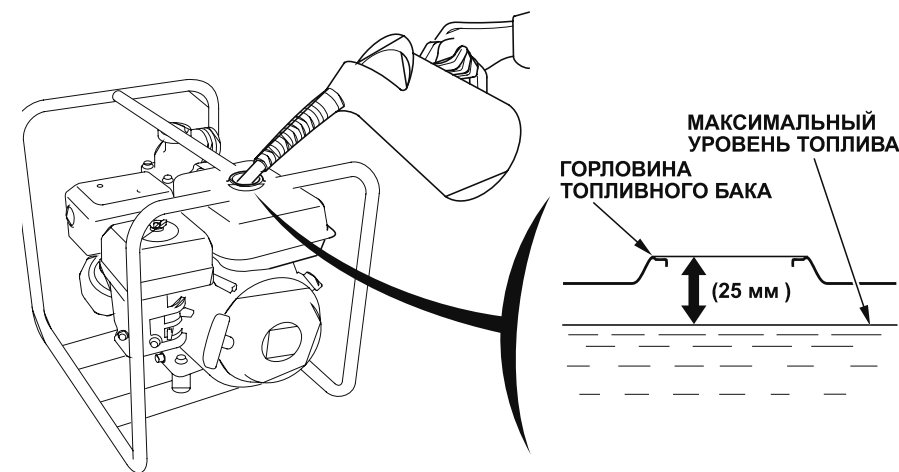
ЗАПРАВКА

Остановите двигатель. Установите насос на ровную поверхность. Снимите крышку топливного бака и проверьте уровень топлива. Если топлива мало, заправьте топливный бак.

⚠ ВНИМАНИЕ ⚠

Бензин крайне огнеопасен и взрывоопасен. При неправильном обращении с топливом можно получить ожог или травму.

- Остановите двигатель. Убедитесь в том, что рядом нет горячих или искрящих предметов или открытого пламени.
- Производите все действия с топливом только на открытом воздухе.
- Сразу же вытирайте пролившееся топливо.



Производите заправку в условиях хорошей вентиляции при выключенном двигателе. Если двигатель до этого работал, подождите, пока он остынет. Будьте аккуратны, чтобы не пролить топливо. Не наполняйте топливный бак до краев. Оставьте около 25 мм свободного пространства. При необходимости можно оставить больше свободного пространства. После заправки плотно заверните крышку топливного бака.

Производите заправку в условиях хорошей вентиляции при выключенном двигателе. Если двигатель до этого работал, подождите, пока он остынет. Будьте аккуратны, чтобы не пролить топливо. Следите за тем, чтобы уровень топлива не был выше уровня верхней стенки топливного бака. После заправки плотно заверните крышку топливного бака.

Не производите заправку в помещении, где пары бензина могут войти в контакт и искрами или открытым пламенем. Следите за тем, чтобы рядом с бензином не было горелок, приспособлений для барбекю, электроприборов и т.д.

Пролитый бензин может привести к пожару, также он представляет опасность для окружающей среды. Сразу же вытирайте пролившееся топливо...

Бензин может повредить окрашенные и пластмассовые детали. Следите за тем, чтобы при заправке не пролить бензин. Ущерб от пролитого бензина не покрывается гарантией.

РЕКОМЕНДАЦИИ ПО ИСПОЛЬЗОВАНИЮ БЕНЗИНА

Используйте неэтилированный бензин с октановым числом 86 или выше.

Двигатели водяных насосов предназначены для работы на неэтилированном бензине. Неэтилированный бензин при сгорании образует меньше отложений в двигателе и на свече зажигания, что способствует продлению срока службы насоса.

Не используйте старый или загрязненный бензин или маслобензиновые смеси. Следите за тем, чтобы в топливный бак не попало грязи или воды.

Иногда при работе насоса при больших нагрузках можно услышать звук детонации или резкий металлический звук. Это нормальное явление.

Если звук детонации или резкий металлический звук раздается при работе насоса при нормальной нагрузке (при средней скорости работы двигателя), необходимо использовать бензин другой марки. Если звук остается, обратитесь к официальному дилеру «Хонда».

ПРИМЕЧАНИЕ

Эксплуатация двигателя, который постоянно издает звуки детонации или резкие металлические звуки, может привести к повреждению двигателя.

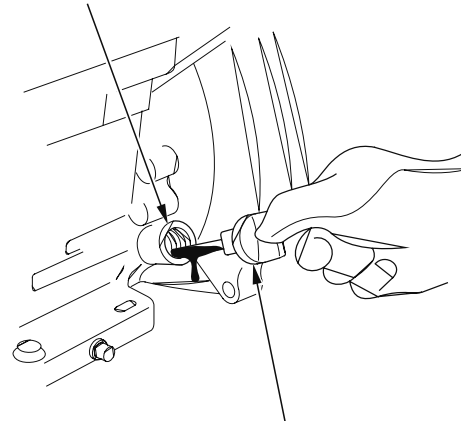
Эксплуатация двигателя, который постоянно издает звуки детонации или резкие металлические звуки, считается неправильным использованием насоса. Ущерб от неправильного использования не покрывается ограниченной гарантией дистрибьютора.

ПРОВЕРКА УРОВНЯ МОТОРНОГО МАСЛА

Остановите двигатель. Установите насос на ровную поверхность. Проверьте уровень моторного масла.

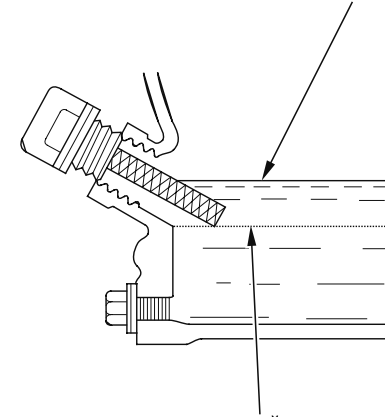
1. Снимите крышку маслозаливной горловины и протрите щуп.
2. Вставьте щуп в маслозаливную горловину, но не закручивайте его. Проверьте уровень масла, оставшегося на щупе.
3. Если масла мало, налейте масло рекомендованной марки до краев отверстия масляного фильтра (см. стр. 32).
4. Плотно заверните крышку маслозаливной горловины.

МАСЛОЗАЛИВНАЯ ГОРЛОВИНА



КРЫШКА МАСЛОЗАЛИВНОЙ ГОРЛОВИНЫ / ЩУП

МАКСИМАЛЬНЫЙ УРОВЕНЬ



МИНИМАЛЬНЫЙ УРОВЕНЬ

ПРИМЕЧАНИЕ

Эксплуатация двигателя с недостаточным количеством моторного масла может привести к повреждению двигателя.