

SAN / SANbasic

## SAN / SANbasic

Циркуляционные насосы  
для систем горячего водоснабжения  
(бронзовое исполнение)

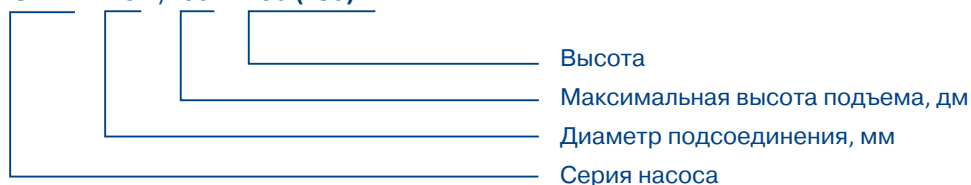


## Циркуляционные насосы для систем горячего водоснабжения (бронзовое исполнение)

ТЕХНИЧЕСКИЕ СВОЙСТВА	SAN	SAN	SANbasic
Размер соединения DN (мм)	15	15, 20, 25, 32	40 - 80
Тип соединения	резьба	резьба	фланец
Максимальная производительность Q (м³/ч)	0,9	4 / 6 / 8	80
Максимальная высота подъёма Н (м)	1,1	4 / 6 / 7	12
Номинальное давление PN (bar)	6	10	6 / 10
Максимальная мощность P (Вт)	2-8	50/90/148	2200
Напряжение U (В)	1 ~ 230 AC	1 ~ 230 AC	3 ~ 400 AC
Степень защиты IP	44	44	43
Регулировка	да	нет	нет
Температура перекачиваемой среды Т (°С)	от +5 до +70	от +5 до +60	от -10 до +65
Класс изоляции	F	H	H
Материал корпуса	бронза	бронза	бронза
Сдвоенный насос	нет	нет	нет
ОБЛАСТИ ПРИМЕНЕНИЯ			
Отопление	✓	✓	✓
Охлаждение	✓	✓	✓
Бытовая вода			
Климатические установки	✓	✓	✓
Промышленность	✓	✓	✓
Технология			
Конденсат			
Морская вода			

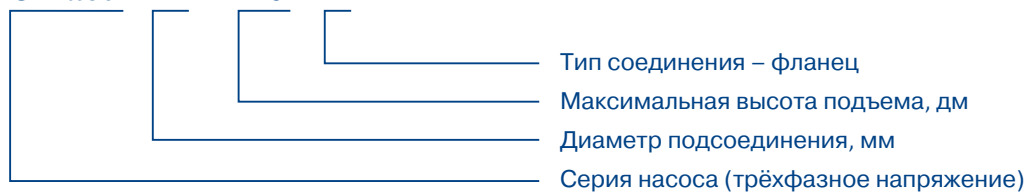
### Маркировка насоса

**SAN 25 / 60 – 130 (180)**



### Маркировка насоса

**SANbasic 40 – 120 F**



### Разрешённые способы установки

SAN



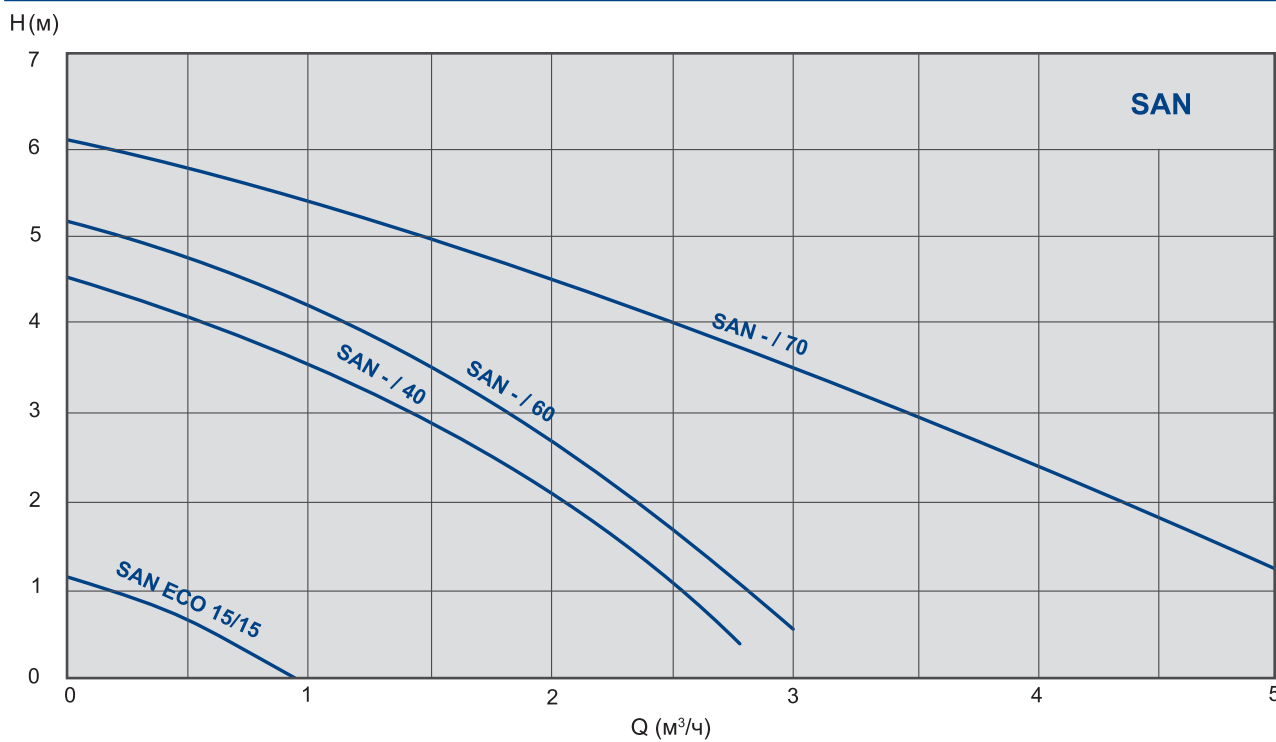
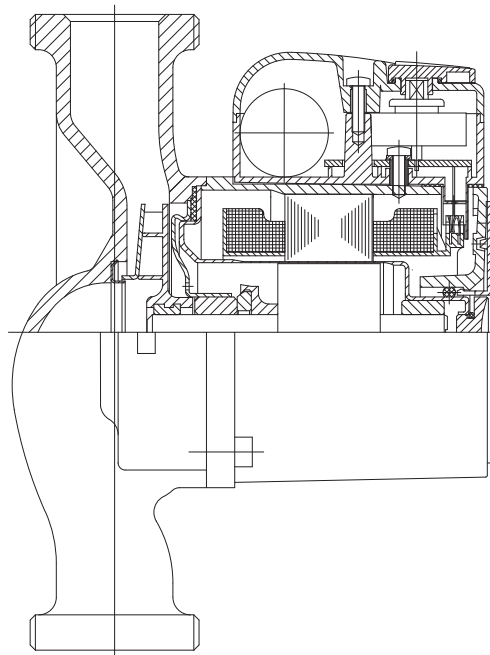
SANbasic



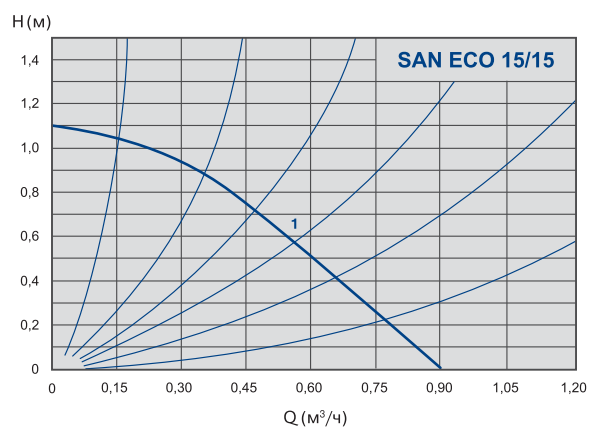
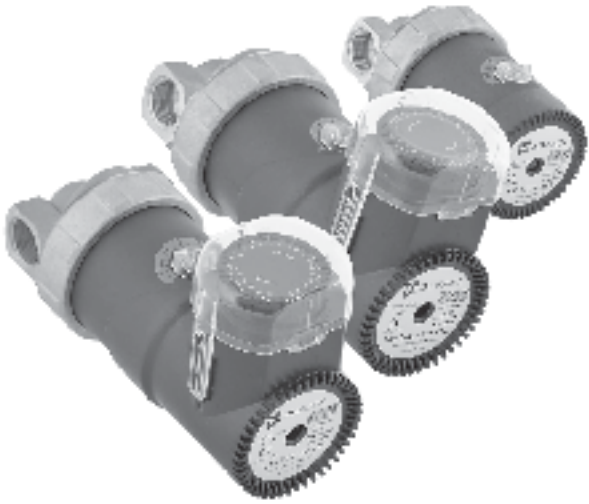
SAN

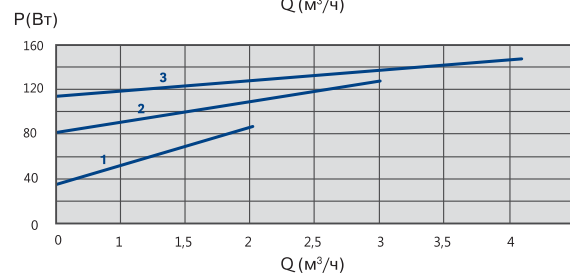
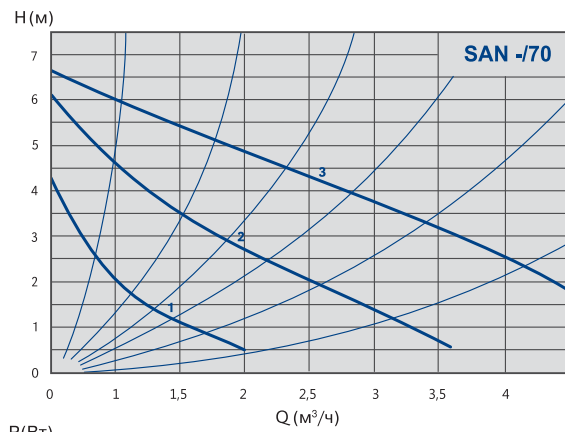
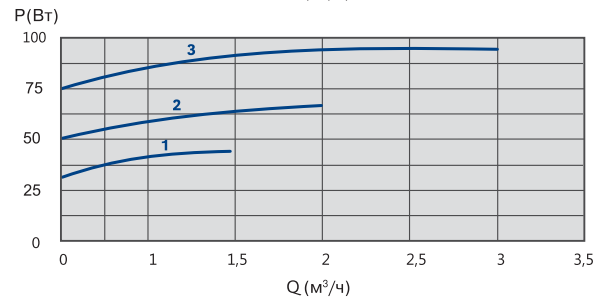
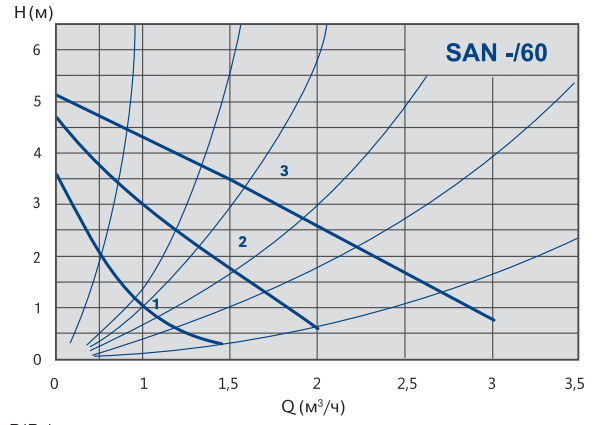
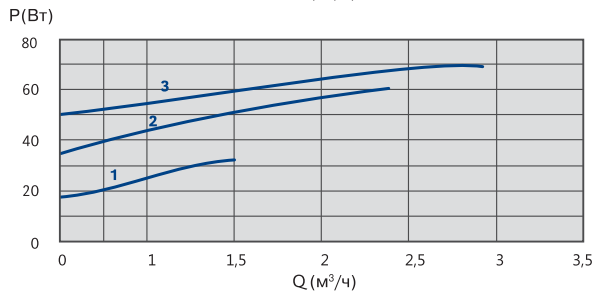
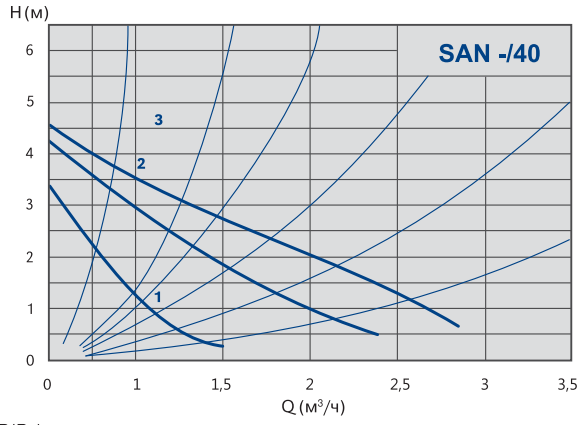


Резьбовые циркуляционные насосы для систем горячего водоснабжения  
(бронзовое исполнение)

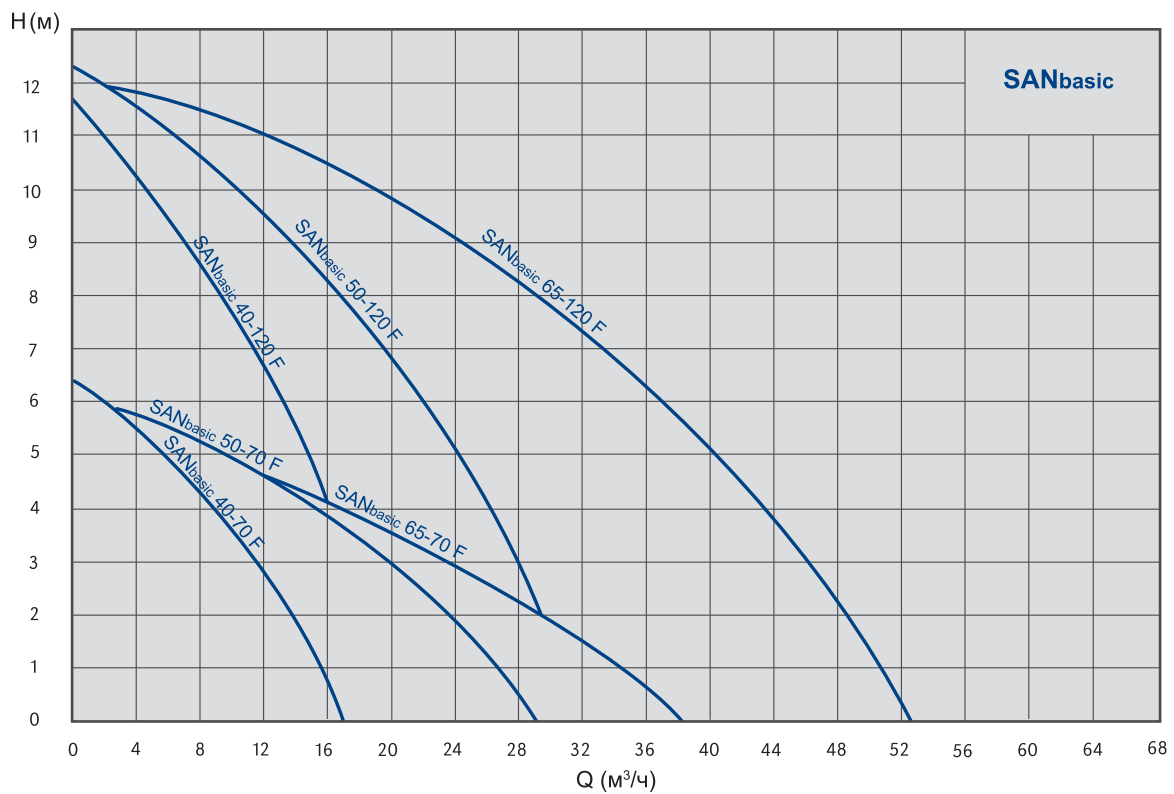
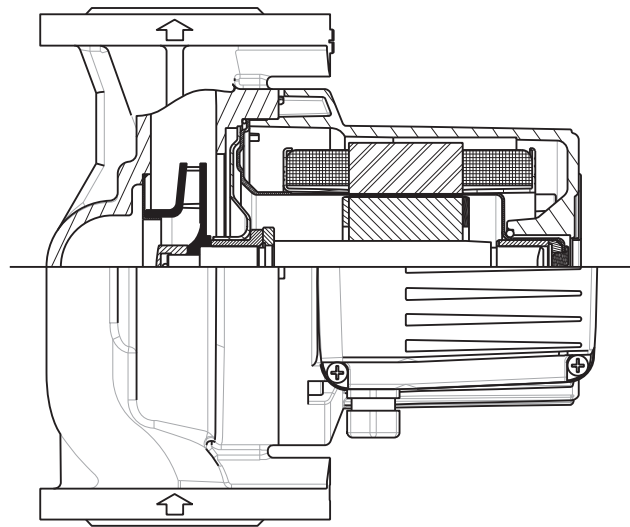


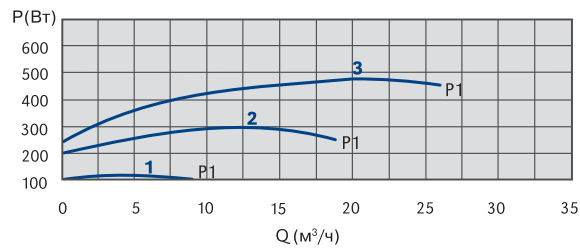
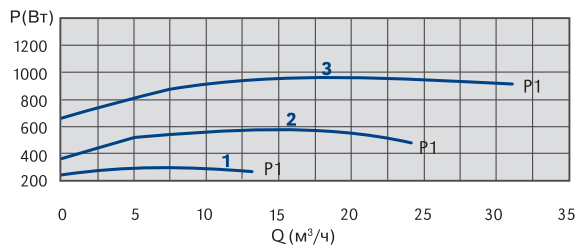
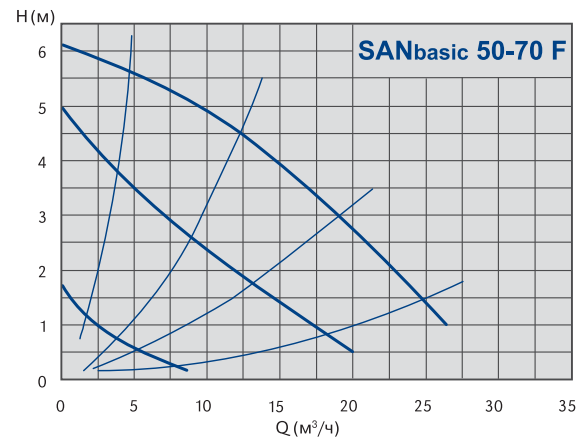
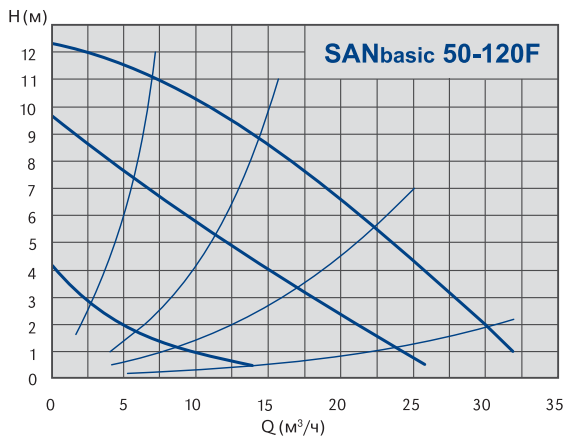
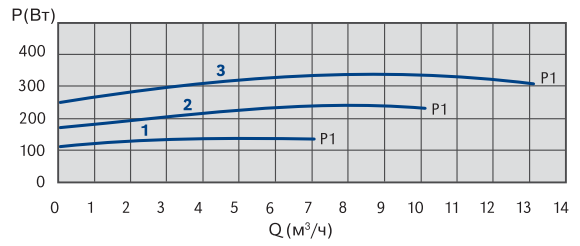
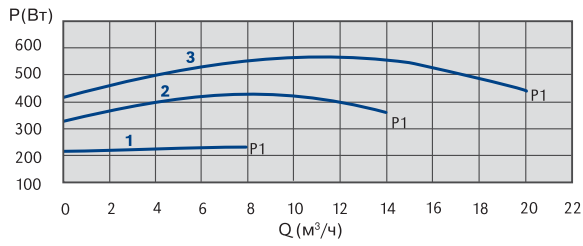
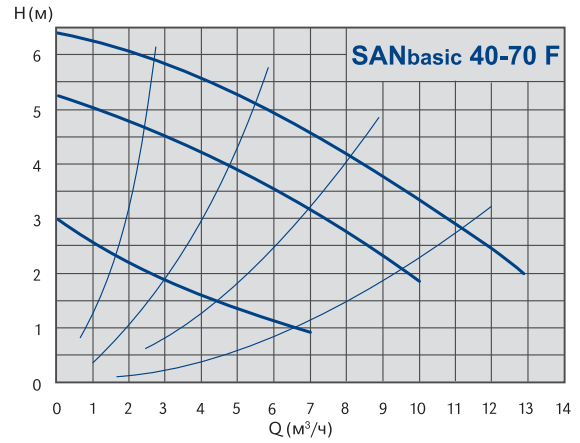
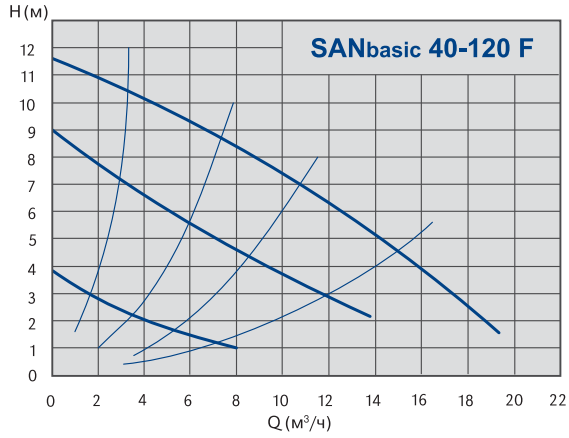
## Резьбовые циркуляционные насосы для систем горячего водоснабжения (бронзовое исполнение)

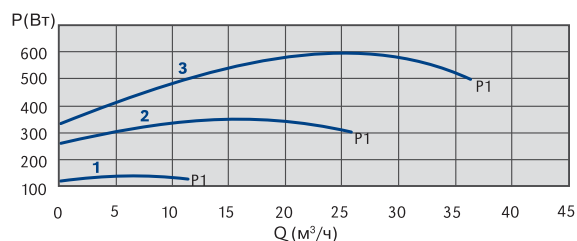
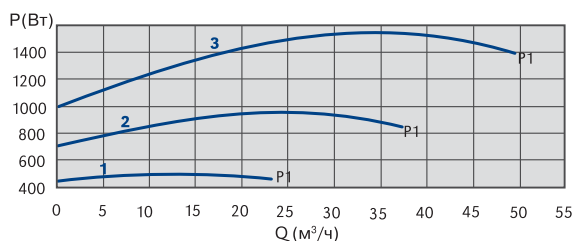
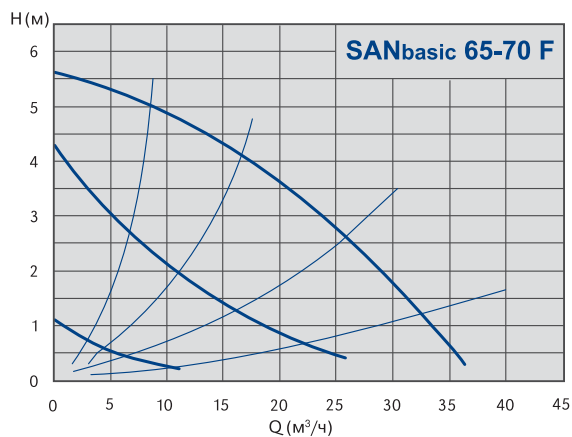
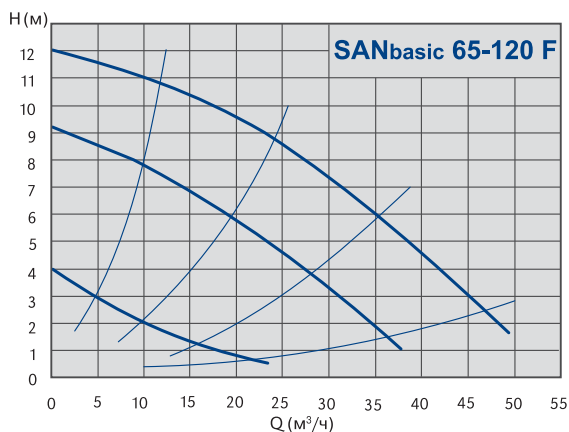




## Фланцевые циркуляционные насосы для систем горячего водоснабжения (бронзовое исполнение)







ТЕХНИЧЕСКАЯ ТАБЛИЦА

ТИП НАСОСА	КОД	тип соединения резьба/фланец	макс. производи- тельность Q (м³/ч)	макс. высота подъема H (м)	номинальное давление PN (бар)	мин.-макс. темп. перекачиваемой среды Tmin-Tmax (°C)	мат. корпуса чугун/ бронза	Одно/Двух моторное исполне- ние	масса (кг)	регули- ровка (да/нет)	степень защиты IP
SAN ECO 15/15 B	979523230	резьба	0,9	1,1	PN 6	+5 – +70	бронза	О	0,7	нет	44
SAN ECO 15/15 BT	979523233	резьба	0,9	1,1	PN 6	+5 – +70	бронза	О	0,7	да	44
SAN ECO 15/15 BTU	979523232	резьба	0,9	1,1	PN 6	+5 – +70	бронза	О	0,8	да	44
SAN ECO 15/15 BU	979523231	резьба	0,9	1,1	PN 6	+5 – +70	бронза	О	0,8	да	44
SAN 15/40-130	979521765	резьба	2,8	3,9	PN 10	+5 – +65	бронза	О	2,3	нет	44
SAN 20/40-130	979521766	резьба	2,8	3,9	PN 10	+5 – +65	бронза	О	2,4	нет	44
SAN 25/40-130	979521767	резьба	2,8	3,9	PN 10	+5 – +65	бронза	О	2,4	нет	44
SAN 15/60-130	979521768	резьба	3,0	5,3	PN 10	+5 – +65	бронза	О	2,5	нет	44
SAN 20/60-130	979521769	резьба	3,0	5,3	PN 10	+5 – +65	бронза	О	2,6	нет	44
SAN 25/60-130	979521770	резьба	3,0	5,3	PN 10	+5 – +65	бронза	О	2,6	нет	44
SAN 20/70-130	979522018	резьба	4,2	6,7	PN 10	+5 – +65	бронза	О	3,0	нет	44
SAN 25/70-130	979522006	резьба	4,2	6,7	PN 10	+5 – +65	бронза	О	3,0	нет	44
SANbasic 40-120 F	979522875	фланец	20	12	PN 6/10	-10 – +65	бронза	О	22	нет	43
SANbasic 40-70 F	979522876	фланец	13	6	PN 6/10	-10 – +65	бронза	О	22	нет	43
SANbasic 50-120 F	979522877	фланец	30	12	PN 6/10	-10 – +65	бронза	О	28	нет	43
SANbasic 50-70 F	979522878	фланец	25	6	PN 6/10	-10 – +65	бронза	О	28	нет	43
SANbasic 65-120 F	979522879	фланец	50	12	PN 6/10	-10 – +65	бронза	О	36	нет	43
SANbasic 65-70 F	979522880	фланец	35	6	PN 6/10	-10 – +65	бронза	О	36	нет	43



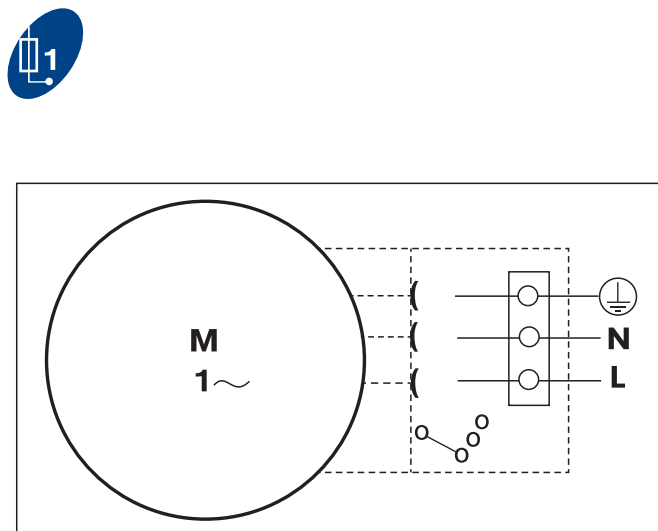
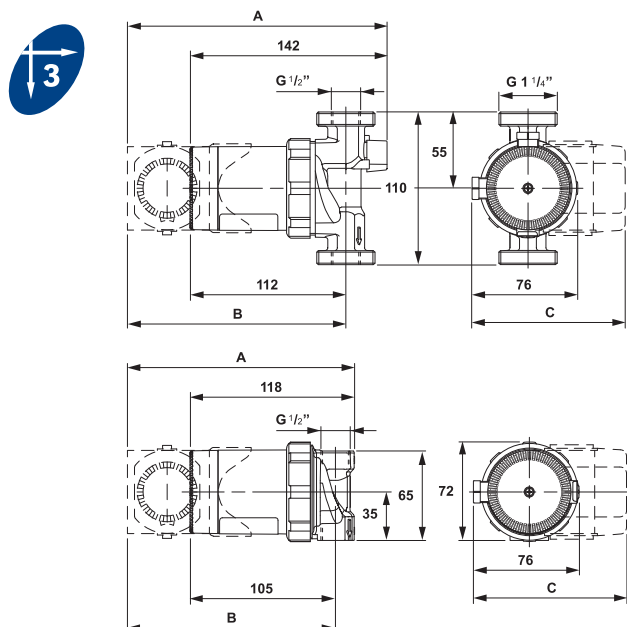
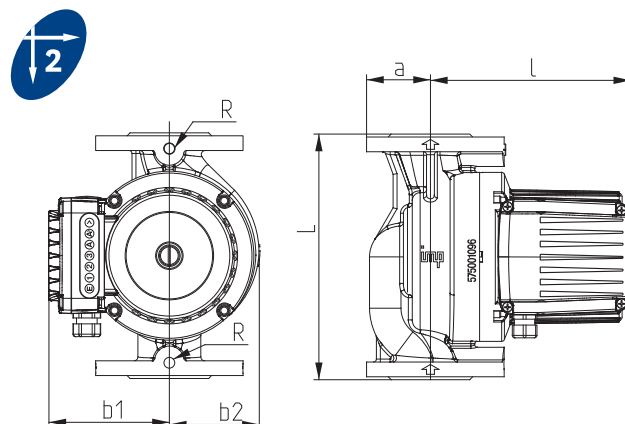
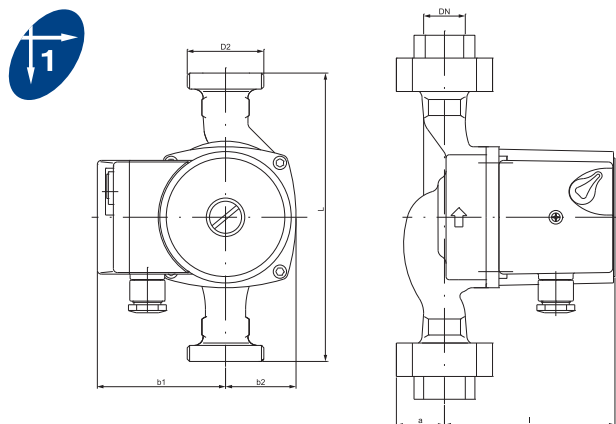
ТАБЛИЦА РАЗМЕРОВ

ТИП НАСОСА	КОД	длина L (мм)	размер соединения DN (мм)	a	l	b1	b2	R	b	h1
3	SAN ECO 15/15 B	979523230	65	DN 15	13	105			72	76
	SAN ECO 15/15 BT	979523233	65	DN 15	13	105			72	76
	SAN ECO 15/15 BTU	979523232	65	DN 15	13	105			72	110
	SAN ECO 15/15 BU	979523231	65	DN 15	13	105			72	110
1	SAN 15/40-130	979521765	130	DN 15	28	108	80	44		
	SAN 20/40-130	979521766	130	DN 20	28	108	80	44		
	SAN 25/40-130	979521767	130	DN 25	28	108	80	44		
	SAN 15/60-130	979521768	130	DN 15	28	108	80	44		
	SAN 20/60-130	979521769	130	DN 20	28	108	80	44		
	SAN 25/60-130	979521770	130	DN 25	28	108	80	44		
	SAN 20/70-130	979522018	130	DN 20	28	108	80	44		
	SAN 25/70-130	979522006	130	DN 25	28	108	80	44		
2	SANbasic 40-120 F	979522875	250	DN 40	65	198	153	92		
	SANbasic 40-70 F	979522876	250	DN 40	65	198	153	92		
	SANbasic 50-120 F	979522877	280	DN 50	70	250	160	113		
	SANbasic 50-70 F	979522878	280	DN 50	70	250	160	113		
	SANbasic 65-120 F	979522879	340	DN 65	80	252	160	123		
	SANbasic 65-70 F	979522880	340	DN 65	80	252	160	123		

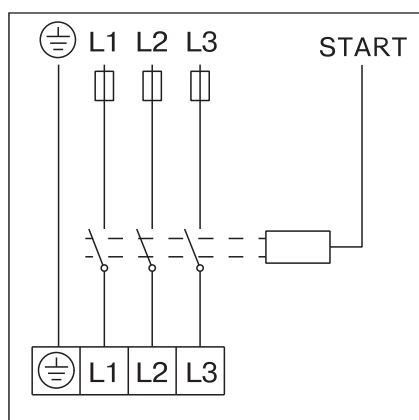
ЭЛЕКТРИЧЕСКАЯ ТАБЛИЦА

рекомендуемое давление  
в системе (бар)

ТИП НАСОСА	КОД	макс. мощность P (Вт)	обороты (мин <sup>-1</sup> )	ток I (А)	напряжение U (В)	класс изоляции	при температуре			
							50°C	80°C	110°C	
1	SAN ECO 15/15 B	979523230	2-8	0,10	1 ~ 230	F				
	SAN ECO 15/15 BT	979523233	2-8	0,10	1 ~ 230	F				
	SAN ECO 15/15 BTU	979523232	2-8	0,10	1 ~ 230	F				
	SAN ECO 15/15 BU	979523231	2-8	0,10	1 ~ 230	F				
2	SAN 15/40-130	979521765	75	1315 - 2456	0,17 - 0,33	1 ~ 230	H	0,05	0,4	1,1
	SAN 20/40-130	979521766	75	1315 - 2456	0,17 - 0,33	1 ~ 230	H	0,05	0,4	1,1
	SAN 25/40-130	979521767	75	1315 - 2456	0,17 - 0,33	1 ~ 230	H	0,05	0,4	1,1
	SAN 15/60-130	979521768	90	1080 - 1980	0,17 - 0,39	1 ~ 230	H	0,05	0,4	1,1
	SAN 20/60-130	979521769	90	1080 - 1980	0,17 - 0,39	1 ~ 230	H	0,05	0,4	1,1
	SAN 25/60-130	979521770	90	1080 - 1980	0,17 - 0,39	1 ~ 230	H	0,05	0,4	1,1
	SAN 20/70-130	979522018	140	1109 - 2340	0,39 - 0,62	1 ~ 230	H	0,05	0,4	1,1
	SAN 25/70-130	979522006	140	1109 - 2340	0,39 - 0,62	1 ~ 230	H	0,05	0,4	1,1
	SANbasic 40-120 F	979522875	578	1250 - 2820	0,36 - 1,46	3 ~ 400	200	0,05	0,8	1,4
	SANbasic 40-70 F	979522876	295	1440 - 2790	0,18 - 0,74	3 ~ 400	200	0,05	0,8	1,4
	SANbasic 50-120 F	979522877	1020	1270 - 2800	0,46 - 1,73	3 ~ 400	200	0,05	0,8	1,4
	SANbasic 50-70 F	979522878	470	560 - 1400	0,2 - 1,15	3 ~ 400	200	0,3	1	1,6
SANbasic 65-120 F	979522879	1560	1250 - 2810	0,84 - 2,8	3 ~ 400	200	0,3	1	1,6	
SANbasic 65-70 F	979522880	600	450 - 1370	0,22 - 1,25	3 ~ 400	200	0,3	1	1,6	



## Насосы типов SANbasic являются трёхфазными (3 ~ 400 В / 50 Гц)



### Подключение и описание энергетических клемм. Трёхфазное исполнение.

- клемма 1 (L3):**  
Фаза L3 (T) переменного напряжения 3~400 В / 50 Гц
- клемма 2 (L2):**  
Фаза L3 (S) переменного напряжения 3~400 В / 50 Гц
- клемма 3 (L1):**  
Фаза L3 (R) переменного напряжения 3~400 В / 50 Гц
- клемма:**  
Заземление