

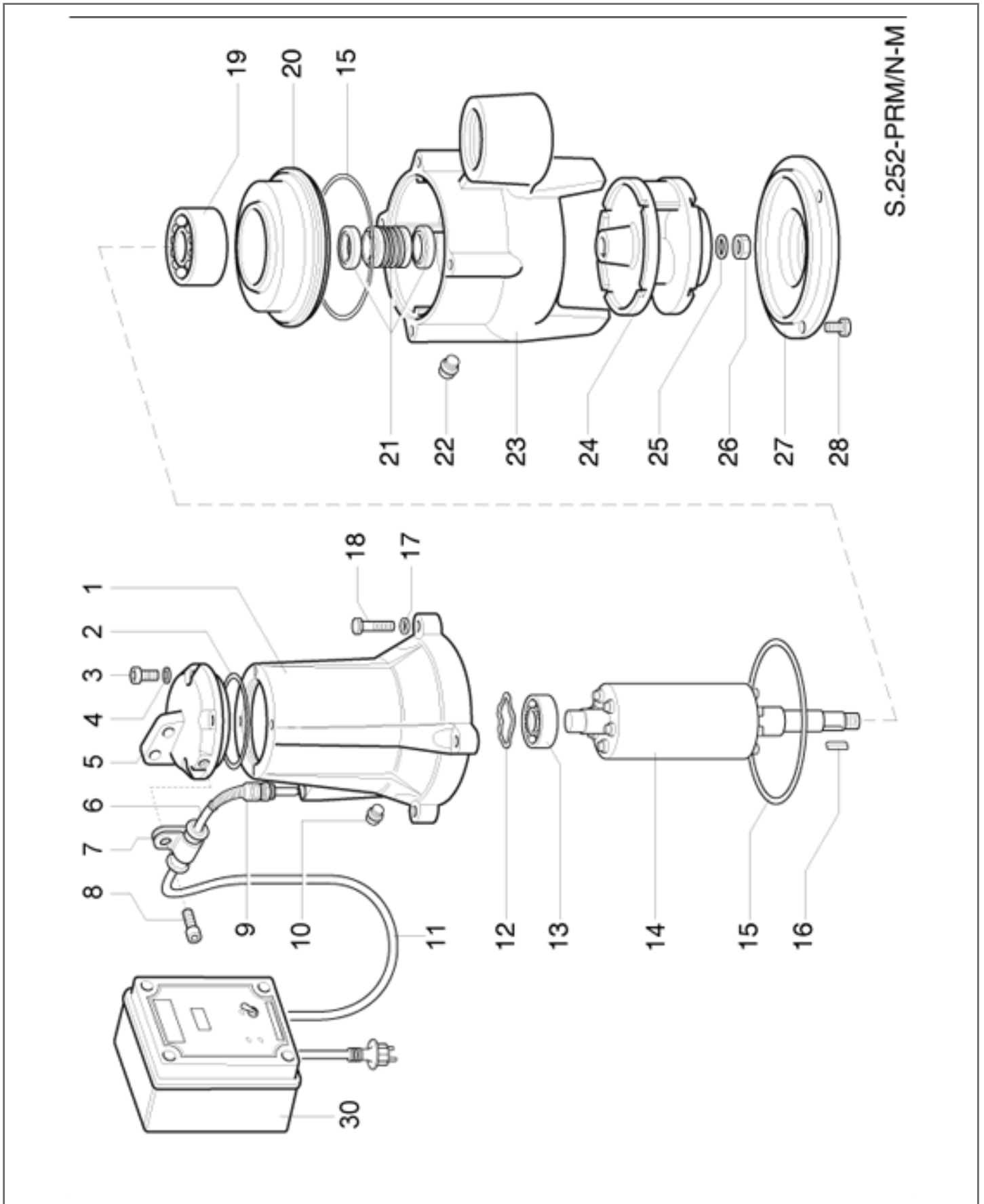
S.207-PRF 350 M



ЧАСТИ СПРАВКА: 101293710

Продукт номер кода: 101293710 - Название продукта: PRF 350/N-M

| Предмет | Код | Кол-во | Описание | Variante |
|---------|-----------|--------|---|----------|
| 1 | 007202729 | 1 | Мотор - Motore | |
| 2 | 007202603 | 1 | Крюк - Golfare | |
| 3 | 007202587 | 1 | Роульс - Passacavo | |
| 4 | 007202589 | 1 | Хомут - Fascetta | |
| 5 | 000160792 | 1 | Винт - Vite | |
| 6 | 007202548 | 1 | Кабельный зажим - Pressacavo | |
| 7 | 007202719 | 1 | Кабель - Cavo | |
| 8 | 007105811 | 1 | Пробка - Tappo | |
| 10 | 000230432 | 1 | Винт - Vite | |
| 11 | 007202746 | 1 | Предохранительный колпак - Calotta protezione | |
| 12 | 001440180 | 1 | Подшипник - Cuscinetto | |
| 13 | 007202773 | 1 | Ротор - Rotore | |
| 14 | 001311567 | 1 | Кольцевая прокладка - Anello OR | |
| 15 | 001100762 | 1 | Ключ Шпонка - Linguetta | |
| 16 | 000830142 | 4 | Шайба - Rondella | |
| 17 | 000031212 | 4 | Винт - Vite | |
| 18 | 007202604 | 1 | Подшипник - Cuscinetto | |
| 19 | 007202619 | 1 | Фланец - Flangia | |
| 20 | 001311567 | 1 | Кольцевая прокладка - Anello OR | |
| 21 | 007202738 | 1 | Механическое уплотнение - Tenuta meccanica | |
| 22 | 007105811 | 1 | Пробка - Tappo | |
| 23 | 007202751 | 1 | Корпус чугунного насоса - Corpo pompa ghisa | |
| 24 | 007202758 | 1 | Крыльчатка - Girante | |
| 26 | 000610142 | 1 | Гайка - Dado | |
| 27 | 007202756 | 1 | Нижняя крышка - Coperchio inferiore | |
| 28 | 000030462 | 3 | Винт - Vite | |

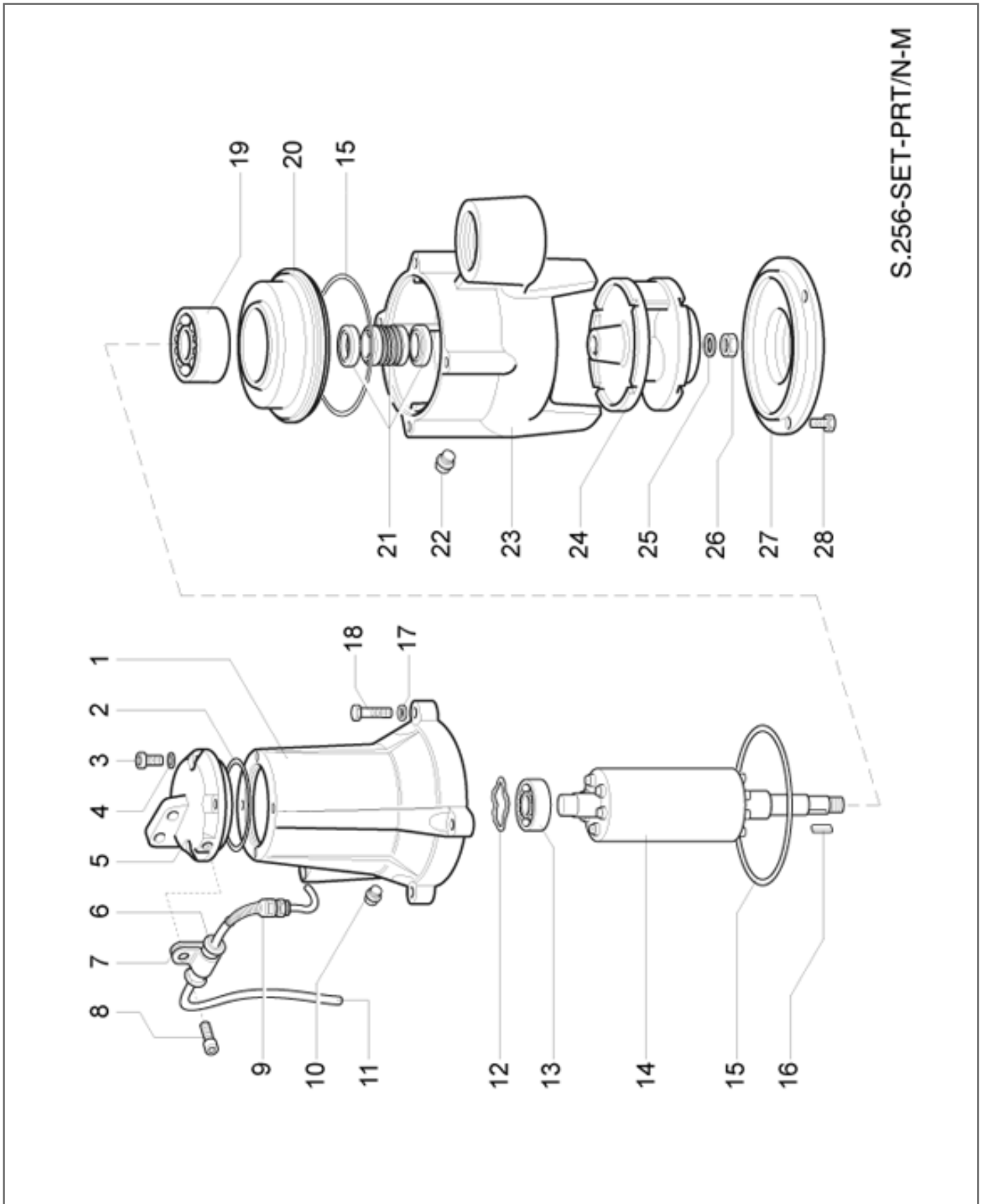




ЧАСТИ СПРАВКА: 101293660

Продукт номер кода: 101293660 - Название продукта: PRM 300/N-M

| Предмет | Код | Кол-во | Описание | Variante |
|---------|-----------|--------|--|----------|
| 1 | 007204383 | 1 | Статор - Statore | |
| 2 | 001311397 | 1 | Кольцевая прокладка - Anello OR | |
| 3 | 000161552 | 4 | Винт - Vite | |
| 4 | 000780102 | 4 | Шайба - Rondella | |
| 5 | 007204380 | 1 | Верхняя крышка - Coperchio superiore | |
| 6 | 007202587 | 1 | Роульс - Passacavo | |
| 7 | 007202589 | 1 | Хомут - Fascetta | |
| 8 | 000230432 | 1 | Винт - Vite | |
| 9 | 007202548 | 1 | Кабельный зажим - Pressacavo | |
| 10 | 007105811 | 1 | Пробка - Tappo | |
| 11 | 007202719 | 1 | Кабель - Cavo | |
| 12 | 001000460 | 1 | Компенсаторное кольцо - Anello compensazione | |
| 13 | 001420531 | 1 | Подшипник - Cuscinetto | |
| 14 | 007204385 | 1 | Ротор - Rotore | |
| 15 | 001311567 | 1 | Кольцевая прокладка - Anello OR | |
| 16 | 001100762 | 1 | Ключ Шпонка - Linguetta | |
| 17 | 000830142 | 4 | Шайба - Rondella | |
| 18 | 000031212 | 4 | Винт - Vite | |
| 19 | 007202604 | 1 | Подшипник - Cuscinetto | |
| 20 | 007202619 | 1 | Фланец - Flangia | |
| 21 | 007202738 | 1 | Механическое уплотнение - Tenuta meccanica | |
| 22 | 007105811 | 1 | Пробка - Tappo | |
| 23 | 007202605 | 1 | Корпус чугунного насоса - Corpo pompa ghisa | |
| 24 | 007202611 | 1 | Крыльчатка - Girante | |
| 25 | 000830182 | 1 | Шайба - Rondella | |
| 26 | 000610142 | 1 | Гайка - Dado | |
| 27 | 007202616 | 1 | Нижняя крышка - Coperchio inferiore | |
| 28 | 000030462 | 3 | Винт - Vite | |
| 30 | 007203080 | 1 | Распределительный щит - Quadro elettrico | |



S.256-SET-PRT/N-M

**ЧАСТИ СПРАВКА: 101293620**

Продукт номер кода: 101293620 - Название продукта: PRT 300/N-M

| Предмет | Код | Кол-во | Описание | Variante |
|---------|-----------|--------|--|----------|
| 1 | 007204366 | 1 | Статор - Statore | |
| 2 | 001311377 | 1 | Кольцевая прокладка - Anello OR | |
| 3 | 000161222 | 4 | Винт - Vite | |
| 4 | 000780072 | 4 | Шайба - Rondella | |
| 5 | 007204352 | 1 | Верхняя крышка - Coperchio superiore | |
| 6 | 007202587 | 1 | Роульс - Passacavo | |
| 7 | 007202589 | 1 | Хомут - Fascetta | |
| 8 | 000230432 | 1 | Винт - Vite | |
| 9 | 007202548 | 1 | Кабельный зажим - Pressacavo | |
| 10 | 007105811 | 1 | Пробка - Tappo | |
| 11 | 007202719 | 1 | Кабель - Cavo | |
| 12 | 001000390 | 1 | Компенсаторное кольцо - Anello compensazione | |
| 13 | 001420421 | 1 | Подшипник - Cuscinetto | |
| 14 | 007204370 | 1 | Ротор - Rotore | |
| 15 | 001311567 | 2 | Кольцевая прокладка - Anello OR | |
| 16 | 001100762 | 1 | Ключ Шпонка - Linguetta | |
| 17 | 000830142 | 4 | Шайба - Rondella | |
| 18 | 000031212 | 4 | Винт - Vite | |
| 19 | 007202604 | 1 | Подшипник - Cuscinetto | |
| 20 | 007202619 | 1 | Фланец - Flangia | |
| 21 | 007202738 | 1 | Механическое уплотнение - Tenuta meccanica | |
| 22 | 007105811 | 1 | Пробка - Tappo | |
| 23 | 007202605 | 1 | Корпус чугунного насоса - Corpo pompa ghisa | |
| 24 | 007202611 | 1 | Крыльчатка - Girante | |
| 25 | 000830182 | 1 | Шайба - Rondella | |
| 26 | 000610142 | 1 | Гайка - Dado | |
| 27 | 007202616 | 1 | Нижняя крышка - Coperchio inferiore | |
| 28 | 000030462 | 3 | Винт - Vite | |