



WATER PUMPS

# ПОГРУЖНОЙ НАСОС С РАБОЧИМ КОЛЕСОМ типа VORTEX

## ПРИМЕНЕНИЕ

Погружной дренажный насос оснащен рабочим колесом типа VORTEX, позволяющим свободно проходить взвешенным частицам. Применяется в бытовых и промышленных условиях, для выкачивания маслянистых и химических жидкостей из выгребных ям, для откачки воды, загрязненной твердыми и волокнистыми включениями, для бытовых и промышленных сточных вод.

## APPLICATIONS

*Électropompes pour drainage avec rotor submersible reculé de type Vortex qui permet largement le passage de solides, même entiers. Adaptées au relevage de liquides biologiques et d'égouts, contenant des substances colloïdales et huileuses, et aux vidanges d'origine civile et industrielle.*

### Рабочие характеристики

- Температура воды не более 60° C
- Глубина погружения не более 20 м
- Максимальный диаметр твердых частиц 40 мм
- Минимальный уровень всасывания 125 мм
- Предназначен для длительной работы при полном погружении

### Двигатель

- Класс изоляции F
- Класс защиты IP 68
- Встроенная тепловая защита

### Материалы

- Корпус двигателя чугун
- Корпус насоса чугун
- Рабочие колеса чугун
- Вал с ротором нержавеющая сталь
- Двойное механическое уплотнение кремний/кремний + керамика/графит

### LIMITES D'UTILISATION

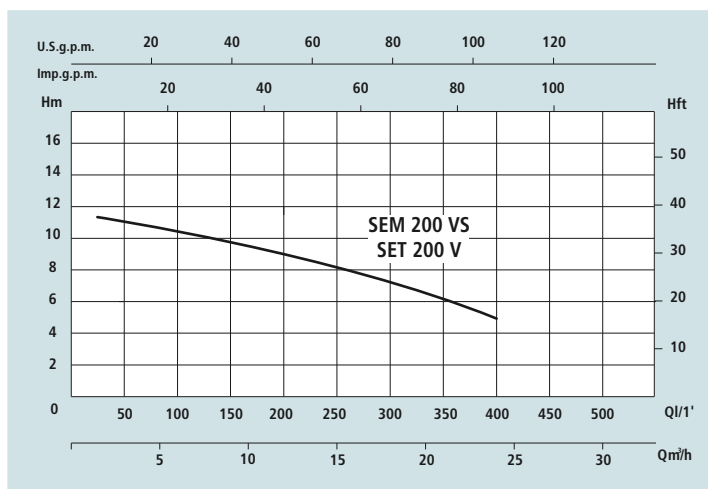
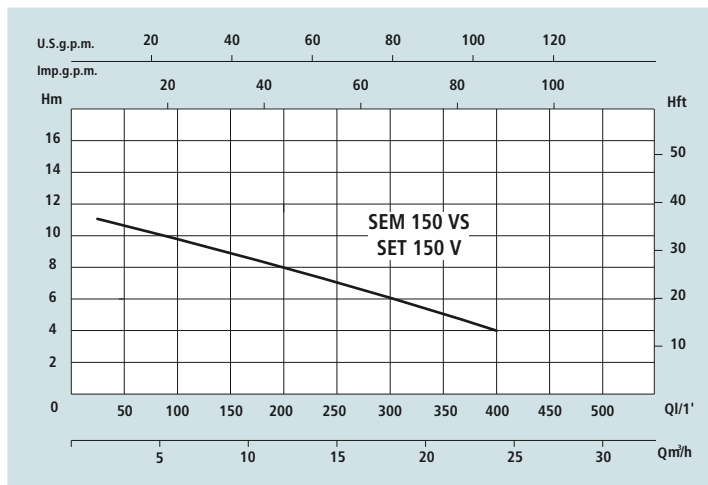
- Température liquide jusqu'à 60°C
- Profondeur d'immersion 20 m
- Passage solides Ø 40 mm
- Niveau min. d'asp. 125 mm
- Fonctionnement continu

### MOTEUR

- Isolation Classe F
- Protection IP 68
- Protecteur thermique

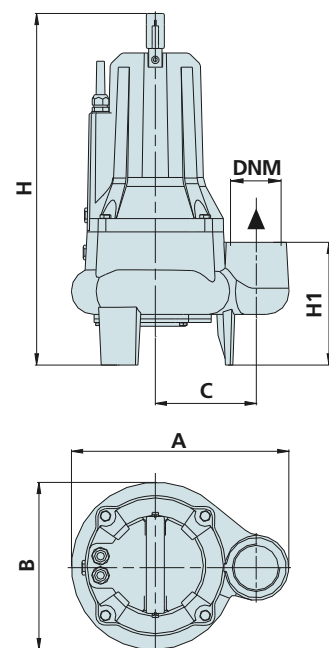
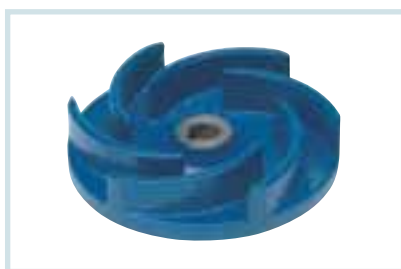
### MATÉRIAUX

- Corps moteur Fonte
- Corps pompe Fonte
- Rotor Fonte
- Arbre moteur Acier Inox
- Garniture mécanique double Silicium/Silicium + Céramique/Graphite



## Технические характеристики - DONNÉES TECHNIQUES

МОДЕЛЬ - TYPE		НОМИНАЛЬНАЯ МОЩНОСТЬ ДВИГАТЕЛЯ PUISSANCE NOMINALE			СИЛ ТОКА AMPÉRAGE		Q = ПРОИЗВОДИТЕЛЬНОСТЬ - DÉBIT										
Однофазная Monophasé	Трёхфазная Triphasé	P2		P1	Однофазная Monophasé	Трёхфазная Triphasé	M³/h l/min	3	6	9	12	18	24	30	36	42	48
		HP	KW	KW				50	100	150	200	300	400	500	600	700	800
230V-50Hz	230/400V-50Hz				1 x 230V	3 x 400V	Высота водяного столба, м - Hauteur manométrique totale en m.C.E.										
SEM 150 VS	SET 150 V	1,5	1,1	1,7	7,5	3,2	H (m)	11	10	9	8	6	4				
SEM 200 VS	SET 200 V	2	1,5	1,9	8,5	3,5		11,5	11	10	9	7	5				



Размеры и вес - DIMENSIONS ET POIDS

МОДЕЛЬ - TYPE		РАЗМЕРЫ, ММ - DIMENSIONS mm							Размеры, DIMENSIONS mm			Вес Poids
Однофазная Monophasé	Трёхфазная Triphasé	A	B	C	H	H1	DNM	Размер твердых частиц Passage solides (mm)	P	L	H	Kg
SEM 150 VS	SET 150 V	292	250	135	473	165	2"	Ø 40	240	310	510	33
SEM 200 VS	SET 200 V	292	250	135	473	165	2"	Ø 40	240	310	510	34



WATER PUMPS

# ПОГРУЖНОЙ НАСОС С МОНОКАНАЛЬНЫМ РАБОЧИМ КОЛЕСОМ ИЗ ЧУГУНА

## ПРИМЕНЕНИЕ

Погружные дренажные насосы с закрытым моноканальным рабочим колесом, что позволяет обеспечивать большую высоту подъема жидкости. Конструкция насоса позволяет перекачивать небольшие взвешенные частицы. Применяется в бытовых и промышленных системах, для выкачивания загрязненных жидкостей, не содержащих длинных волокон, из выгребных ям, колодцев и других резервуаров.

## APPLICATIONS

*Électropompes pour drainage avec rotor de type mono-canal fermé qui permet largement le passage de solides et qui assure des performances élevées.*

*Adaptées au pompage de liquides biologiques et d'égouts chargés, de boues actives et de liquides non épurés par des grilles et aux vidanges d'origine civile et industrielle.*

### Рабочие характеристики

- Температура воды не более 60°C
- Глубина погружения не более 20м
- Максимальный диаметр твердых частиц 40мм
- Минимальный уровень всасывания 70мм
- Предназначен для длительной работы при полном погружении

### Двигатель

- Класс изоляции F
- Класс защиты IP 68
- Встроенная тепловая защита

### Материалы

- Корпус двигателя чугун
- Корпус насоса чугун
- Рабочие колеса чугун
- Вал с ротором нержавеющая сталь
- Двойное механическое уплотнение кремний/кремний + керамика/графит

### LIMITES D'UTILISATION

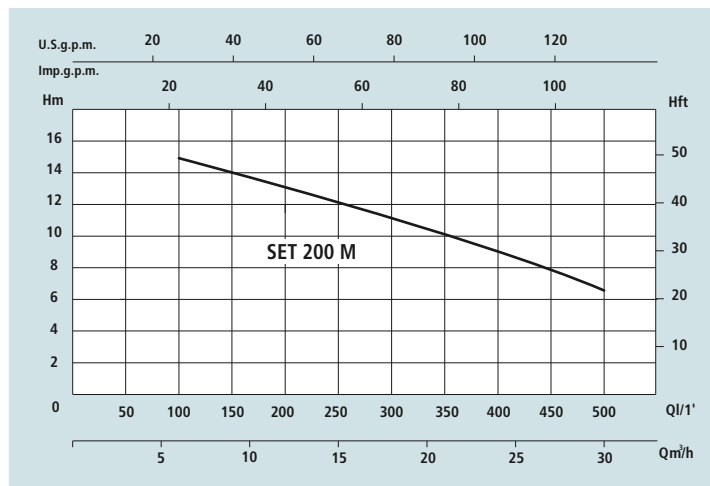
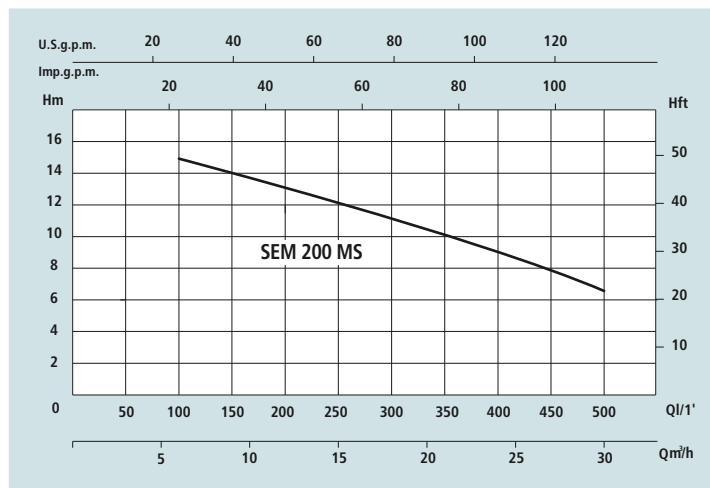
- Température liquide jusqu'à 60°C
- Profondeur d'immersion 20 m
- Passage solides Ø 40 mm
- Niveau min. d'asp. 70 mm
- Fonctionnement continu

### MOTEUR

- Isolation Classe F
- Protection IP 68
- Protecteur thermique

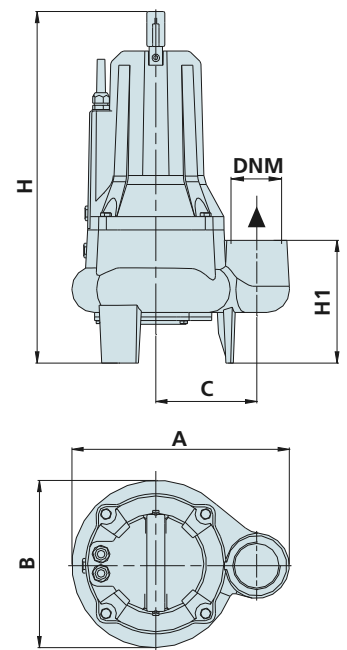
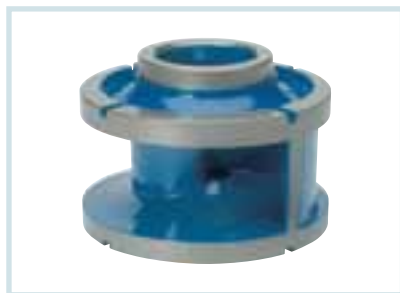
### MATÉRIAUX

- Corps moteur Fonte
- Corps pompe Fonte
- Rotor Fonte
- Arbre moteur Acier Inox
- Garniture mécanique double Silicium/Silicium + Céramique/Graphite



## Технические характеристики - DONNÉES TECHNIQUES

МОДЕЛЬ - TYPE		НОМИНАЛЬНАЯ МОЩНОСТЬ ДВИГАТЕЛЯ			СИЛАТОКА AMPÉRAGE		Q = ПРОИЗВОДИТЕЛЬНОСТЬ - DÉBIT												
Однофазная Monophasé	Трёхфазная Triphasé	P2		P1	Однофазная Monophasé	Трёхфазная Triphasé	M³/ч m³/h	л/мин l/min	6	12	18	24	30	36	42	48	54	66	
		HP	KW	KW															
230V-50Hz	230/400V-50Hz				1 x 230V	3 x 400V													
<b>SEM 200 MS</b>	<b>SET 200 M</b>	<b>2</b>	<b>1,5</b>	<b>1,9</b>	<b>8,5</b>	<b>3,5</b>	<b>H (m)</b>	<b>15</b>	<b>13</b>	<b>11</b>	<b>9</b>	<b>7</b>							



Размеры и вес - DIMENSIONS ET POIDS

МОДЕЛЬ - TYPE		РАЗМЕРЫ, ММ - DIMENSIONS mm							Размеры, DIMENSIONS mm			Вес Poids
Однофазная Monophasé	Трёхфазная Triphasé	A	B	C	H	H1	DNM	Размер твердых частиц Passage solides (mm)	P	L	H	Kg
SEM 200 MS	SET 200 M	292	250	135	473	165	2"	Ø 40	240	310	510	34