



WATER PUMPS

ПОГРУЖНЫЕ НАСОСЫ ИЗ НЕРЖАВЕЮЩЕЙ СТАЛИ ДЛЯ ПЕРЕКАЧИВАНИЯ ГРЯЗНОЙ ВОДЫ

ПРИМЕНЕНИЕ

Дренажные погружные насосы имеют корпус и рабочее колесо из нержавеющей стали. Используется для откачивания сточных вод из дренажных колодцев, септиков, а так же перекачивания сточных вод в бытовых и промышленных целях.

APPLICATIONS

Électropompes submersibles en inox pour le drainage avec rotor en acier inox. Adaptées à la vidange de fosses de décantation et au pompage d'eaux résiduaires dans le cadre d'une utilisation domestique et civile.

Рабочие характеристики

- Температура воды не более 35°C
- Максимальная глубина погружения до 5 м
- Диаметр перекачиваемых частиц Ø 35мм
- Минимальный уровень жидкости для всасывания 65мм
- Продолжительный режим работы

Двигатель

- Двухполюсной маслонаполненный двигатель для охлаждения и смазки
- Торцевое уплотнение
- Постоянно подключенный конденсатор
- Теплоизоляция двигателя Класс F
- Защита от влажности IP 68

Материалы

- Ручка нержавеющая сталь
- Корпус двигателя нержавеющая сталь
- Корпус насоса (SXG 1000-1200) чугун
- Корпус насоса (SXG 1100-1400) нержавеющая сталь
- Рабочее колесо нержавеющая сталь
- Опорный фланец двигателя нержавеющая сталь
- Вал электродвигателя нержавеющая сталь

LIMITES D'UTILISATION

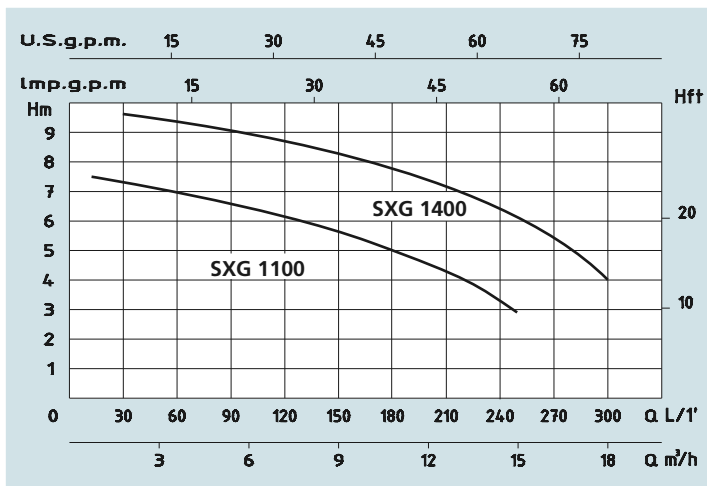
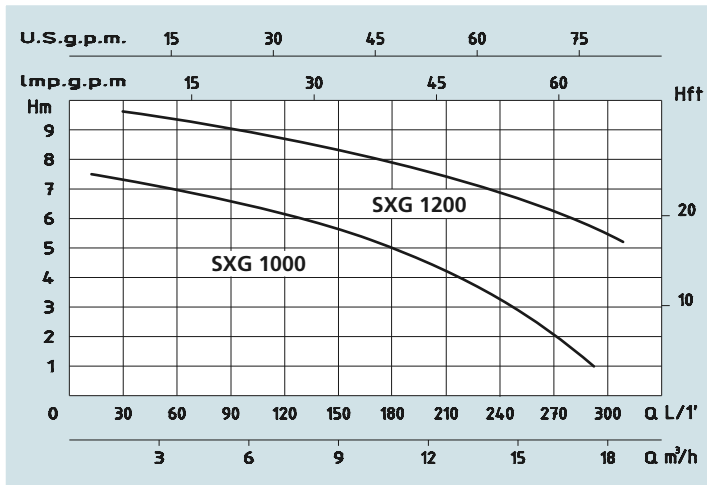
- Température liquide jusqu'à 35°C
- Profondeur d'immersion 5 m
- Passage solides Ø 35 mm
- Niveau min. d'asp. 65 mm
- Fonctionnement continu

MOTEUR

- Double chambre avec moteur à bain d'huile pour refroidissement et lubrification des coussinets
- Garniture mécanique à bain d'huile
- Condensateur permanent enclenché
- Isolation Classe F
- Protection IP 68

MATÉRIAUX

- Poignée Acier Inox
- Caisse moteur Acier Inox
- Corps pompe (SXG 1000-1200) Fonte
- Corps pompe (SXG 1100-1400) Acier Inox
- Rotor Acier Inox
- Grille d'aspiration Acier Inox
- Arbre moteur Acier Inox



Технические характеристики - DONNÉES TECHNIQUES

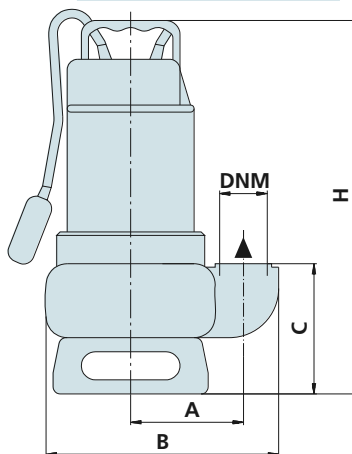
МОДЕЛЬ - TYPE	НОМИНАЛЬНАЯ МОЩНОСТЬ ДВИГАТЕЛЯ PUISSANCE ABSORBÉE P1	СИЛА ТОКА AMPÉRAGE	Конденсатор Condensateur µf	Q = ПРОИЗВОДИТЕЛЬНОСТЬ - DÉBIT										
				м³/ч m³/h	0,6	1,8	2,7	3,6	5,4	7,2	9	12	15	18
С поплавковым выключателем Avec flotteur	P1	Однофазная Monophasé	µf	л/мин l/min	10	30	45	60	90	120	150	200	250	300
230V-50Hz				1 x 230V	Высота водяного столба, м - Hauteur manométrique totale en m.C.E.									
SXG 1000	1100 W	5	16	H (m)	7,4	7,2	7	6,9	6,5	6,2	5,6	4,3	3	
SXG 1200	1400 W	6,5	20	H (m)	9,9	9,6	9,4	9,2	9	8,8	8,4	7,4	6,8	5,4
SXG 1100	1100 W	5	16	H (m)	7,4	7,2	7	6,9	6,5	6,2	5,6	4,3	3	
SXG 1400	1400 W	6,5	20	H (m)	9,9	9,6	9,4	9,2	9	8,8	8,4	7,4	6,8	4

SXG 1000-1200

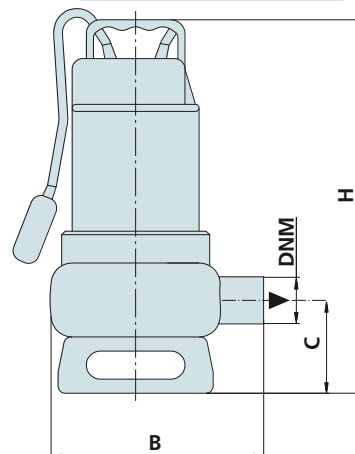


SXG 1100-1400

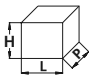
SXG 1000 - 1200



SXG 1100 - 1400



Размеры и вес - DIMENSIONS ET POIDS

МОДЕЛЬ - TYPE	РАЗМЕРЫ, ММ - DIMENSIONS mm					Размеры, DIMENSIONS mm 			Вес Poids
	A	B	C	H	DNM	P	L	H	Kg
С поплавковым выключателем Avec flotteur									
SXG 1000	112	232	131	368	1" 1/2	235	180	420	12
SXG 1200	112	232	131	368	2"	235	180	420	13,5
SXG 1100	-	213	92	366	1" 1/2	235	180	420	10
SXG 1400	-	213	92	366	2"	235	180	420	11,5