

# DG BluePRO

Глубоко посаженная  
крыльчатка vortex

DESIGN BY

*pininfarina*

## Общие характеристики

Глубоко посаженная крыльчатка vortex	
Мощность	0,37 ÷ 1,5 kW
Кол. полюсов	2
Напор	GAS 1½"-2" Верт.
Свободный просвет	max 50 mm
Макс. производительность	12.6 l/s
Макс. напор	15.3 m

Все изображения являются лишь ориентировочными



## Электромеханический комплекс

Чугунный электромеханический комплекс EN-GJL-250, предназначенный для погружной работы, укомплектованный 2 оппозитными механическими уплотнениями из карбида кремния в масляной камере, V-образным кольцом, непосредственно контактирующим с жидкостью. Экологический двигатель сухого типа. Литой гидравлический корпус с оболочкой двигателя.

## Назначение оборудования

Пригоден в суровых условиях эксплуатации, при наличии загрязненных биологических жидкостей, канализационных стоков, атмосферных осадков и дренажной воды. Этот электронасос предназначается как для бытового, так и для профессионального использования.

## Материалы для изготовления

Каркас	Чугун EN-GJL 250
Материал крыльчатки	Чугун EN-GJL-250
Крепеж	Нержавеющая сталь - Класс A2-70
Стандартное уплотнение	Резина - NBR
Вал	Нержавеющая сталь - AISI 420
Окраска	Эпоксидная, двухкомпонентная, на водной основе (средняя толщина 80 мкм)
Комплект стандартных механических уплотнений	Два механических уплотнения из карбида кремния (2SiC), V-ring

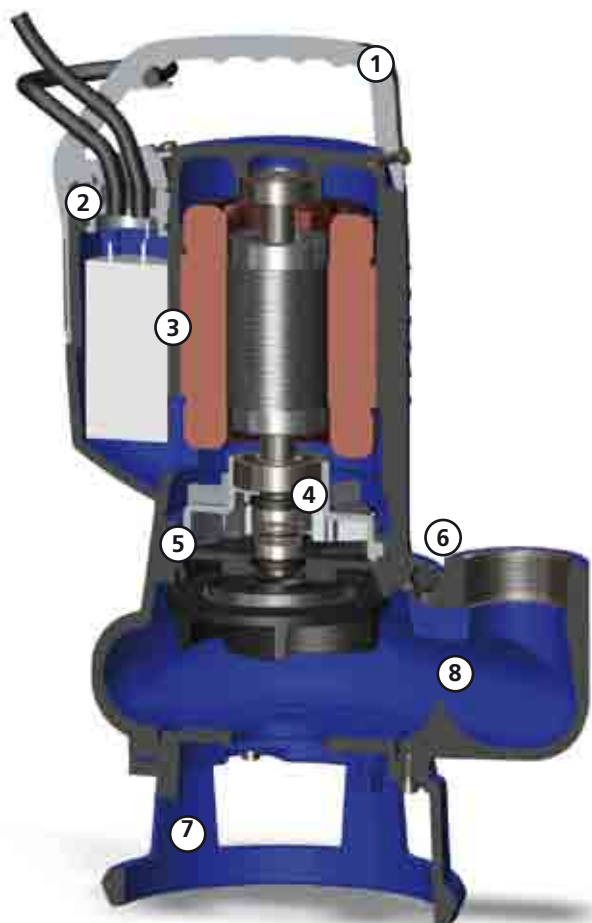
## Ограничения по эксплуатации

Макс. температура эксплуатации	40 °C
РН обработанной жидкости	6 ÷ 14
Вязкость обработанной жидкости	1 mm <sup>2</sup> /s
Макс. глубина погружения	20 m
Плотность обработанной жидкости	1 Kg/dm <sup>3</sup>
Макс. акустическое давление	70 dB
Макс. запусков/час	30

Модели, имеющиеся также с сертификатом IECEx

Ex nA IIC T3  
Ex nA nC IIC T3

## DG BluePRO

**Ручка**

Эргономичная ручка для подъема и переноски из окрашенного алюминиевого сплава гарантирует высокую стойкость к нагрузкам и коррозии. Прорезь позволяет регулировать ход поплавка

**Кабельная муфта**

Современная система кабельной муфты с двойным уплотнительным кольцом для обеспечения наивысшей герметичности.

**Двигатель и электрические аксессуары**

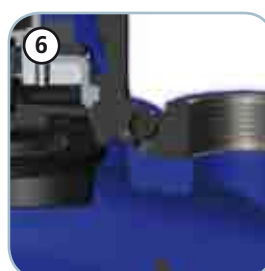
Сухой двигатель с тепловой защитой. Однофазные модели с внутренним конденсатором. Трехфазные модели, оборудованные защитными реле двигателя (по заказу).

**Механические уплотнения**

Два механических уплотнения из карбида кремния (2SiC), V-образным кольцом, непосредственно контактирующим с жидкостью.

**Камера с маслом**

Камера с маслом, обеспечивающая большую долговечность механических уплотнений и, благодаря запатентованной системе, легко доступна для упрощения операций обслуживания.

**Дыхательный клапан**

Дыхательный клапан, обеспечивающий выход воздуха и надежное наполнение насоса даже после продолжительного бездействия.

**Опора**

Опора из усиленного технополимера с пластиной из нержавеющей стали (модели 50, 75, 100) или из чугуна (модели 150 и 200).

**Свободный просвет**

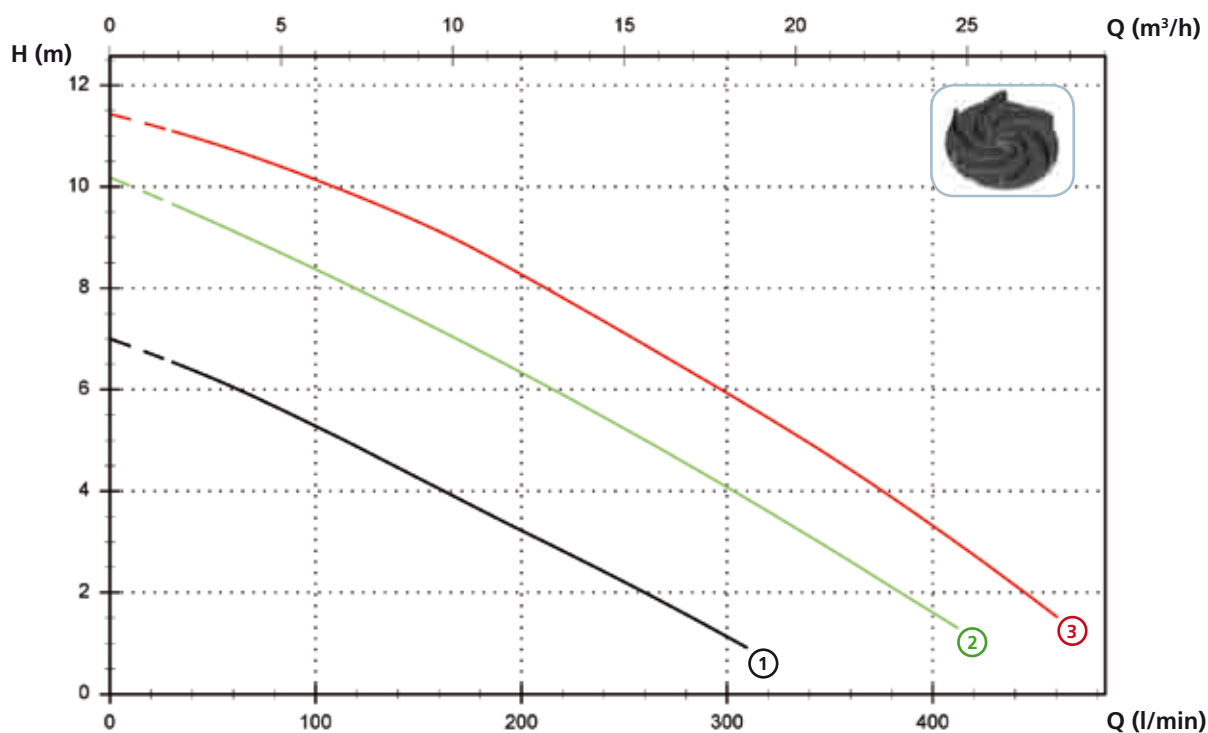
Большой свободный интегральный просвет позволяет выброс твердых тел, что предотвращает блокировку крыльчатки.

# DG BluePRO

## Модели с вертикальным резьбовым напорным патрубком GAS 1½" - 2 полюса

### Характеристики

	l/s	0	1	2	3	4	5	6	7
	l/min	0	60	120	180	240	300	360	420
	m <sup>3</sup> /h	0	3.6	7.2	10.8	14.4	18.0	21.6	25.2
① DG BluePRO 50/2/G40V A1BM(T)/50		7.0	6.0	4.9	3.6	2.4	1.1		
② DG BluePRO 75/2/G40V A1BM(T)/50		10.2	9.1	8.0	6.8	5.5	4.1	2.6	
③ DG BluePRO 100/2/G40V A1BM(T)/50		11.4	10.7	9.8	8.7	7.4	5.9	4.4	2.7



### Технические данные

	V	Фазы	P1 (kW)	P2 (kW)	A	Rpm	Start	Ø	Свободный просвет
① DG BluePRO 50/2/G40V A1BM/50	230	1	-	0.37	2.8	2900	Dir	G 1½"	40 mm
② DG BluePRO 75/2/G40V A1BM/50	230	1	-	0.55	4.1	2900	Dir	G 1½"	40 mm
③ DG BluePRO 100/2/G40V A1BM/50	230	1	-	0.74	5.6	2900	Dir	G 1½"	40 mm

	V	Фазы	P1 (kW)	P2 (kW)	A	Rpm	Start	Ø	Свободный просвет
① DG BluePRO 50/2/G40V A1BT/50	400	3	-	0.37	1.15	2900	Dir	G 1½"	40 mm
② DG BluePRO 75/2/G40V A1BT/50	400	3	-	0.55	1.6	2900	Dir	G 1½"	40 mm
③ DG BluePRO 100/2/G40V A1BT/50	400	3	-	0.74	2.15	2900	Dir	G 1½"	40 mm

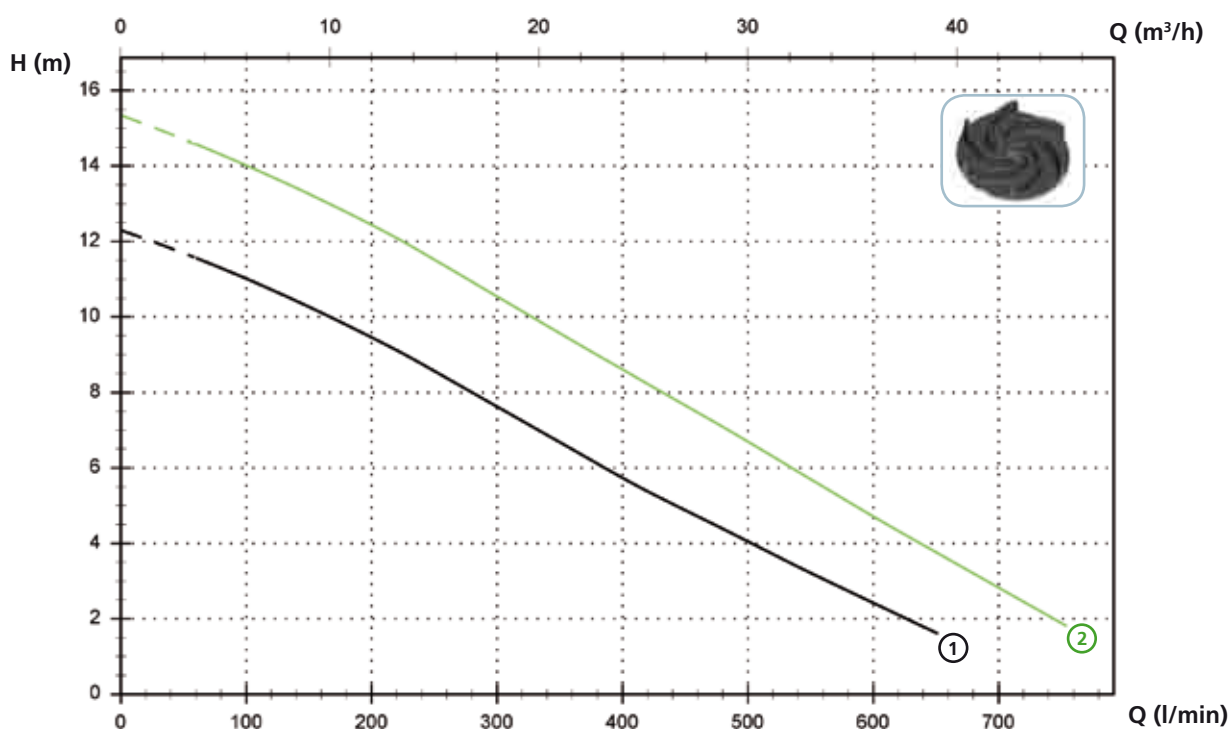
# DG BluePRO

## Модели с вертикальным резьбовым напорным патрубком GAS 2" - 2 полюса

### Характеристики

<i>l/s</i>	0	2	4	6	8	10	12
<i>l/min</i>	0	120	240	360	480	600	720
<i>m³/h</i>	0	7.2	14.4	21.6	28.8	36.0	43.2

① DG BluePRO 150/2/G50V A1CM(T)/50	12.3	10.7	8.8	6.5	4.4	2.4
② DG BluePRO 200/2/G50V A1CM(T)/50	15.3	13.7	11.7	9.4	7.1	4.7



### Технические данные

	V	Фазы	P1 (kW)	P2 (kW)	A	Rpm	Start	Ø	Свободный просвет
① DG BluePRO 150/2/G50V A1CM/50	230	1	-	1.1	7.5	2900	Dir	G 2"	50 mm
② DG BluePRO 200/2/G50V A1CM/50	230	1	-	1.5	10	2900	Dir	G 2"	50 mm

	V	Фазы	P1 (kW)	P2 (kW)	A	Rpm	Start	Ø	Свободный просвет
① DG BluePRO 150/2/G50V A1CT/50	400	3	-	1.1	3.2	2900	Dir	G 2"	50 mm
② DG BluePRO 200/2/G50V A1CT/50	400	3	-	1.5	4.3	2900	Dir	G 2"	50 mm

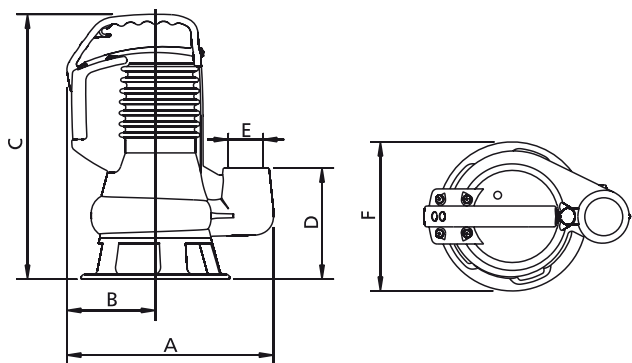
# DG BluePRO

## Доступные версии

(Обозначения версий на стр. 16)

	Доступные версии											Охлаждение				Комплект уплотнений				
	N A E	T	T C	T C D	T C D T	T C D G	T C G	T C S T	T C S G T	T S	T R	T R G	N	CC CCE	FT	C G F T	2SIC	SICM	SICAL	2SICAL
DG BluePRO 50/2/G40V A1BM/50			●				●						●				●			
DG BluePRO 75/2/G40V A1BM/50			●				●						●				●			
DG BluePRO 100/2/G40V A1BM/50			●				●						●				●			
DG BluePRO 150/2/G50V A1CM/50			●				●						●				●			
DG BluePRO 200/2/G50V A1CM/50			●				●						●				●			
DG BluePRO 50/2/G40V A1BT/50	●											●	●				●			
DG BluePRO 75/2/G40V A1BT/50	●											●	●				●			
DG BluePRO 100/2/G40V A1BT/50	●											●	●				●			
DG BluePRO 150/2/G50V A1CT/50	●											●	●				●			
DG BluePRO 200/2/G50V A1CT/50	●											●	●				●			

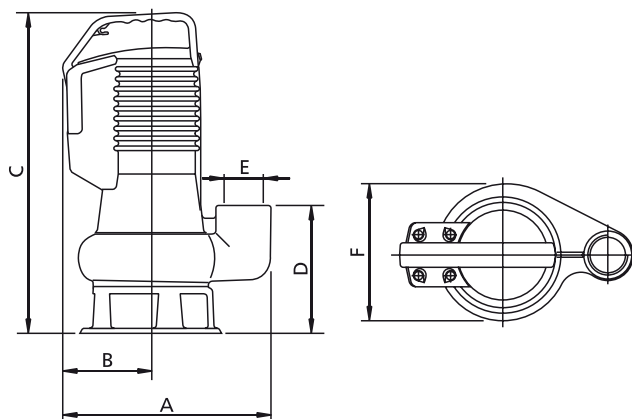
## Габаритные размеры и вес



	A	B	C	D	E	F	kg
DG BluePRO 50/2/G40V A1BM(T)/50	265	115	335	140	G 1½"	190	13
DG BluePRO 75/2/G40V A1BM(T)/50	265	115	365	140	G 1½"	190	15
DG BluePRO 100/2/G40V A1BM(T)/50	265	115	365	140	G 1½"	190	15.5

Размеры мм

Все размеры являются всего лишь ориентировочными



	A	B	C	D	E	F	kg
DG BluePRO 150/2/G50V A1CM(T)/50	295	125	465	195	G 2"	200	23
DG BluePRO 200/2/G50V A1CM(T)/50	295	125	465	195	G 2"	200	24

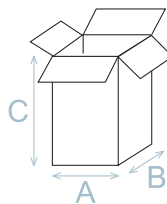
Размеры мм

Все размеры являются всего лишь ориентировочными

# DG BluePRO

## Размеры упаковки

	A	B	C
DG BluePRO 50/2/G40V A1BM(T)/50	240	200	400
DG BluePRO 75/2/G40V A1BM(T)/50	240	200	400
DG BluePRO 100/2/G40V A1BM(T)/50	240	200	400
DG BluePRO 150/2/G50V A1CM(T)/50	300	250	480
DG BluePRO 200/2/G50V A1CM(T)/50	300	250	480



Размеры мм

Все размеры являются всего лишь ориентировочными

## Кол. изделий на поддон

Для моделей DG BluePRO 50-75-100 на каждый поддон (EUR 1000x1200 мм) можно уложить 75 штук.  
Для моделей DG BluePRO 150-200 на каждый поддон (EUR 1000x1200 мм) можно уложить 32 штук.

## Установка

