

DGO

Все изображения являются лишь ориентировочными



Глубоко посаженная крыльчатка Vortex

Общие характеристики

Глубоко посаженная крыльчатка Vortex	
Мощность	0,37 ÷ 1,5 kW
Кол. полюсов	2 / 4
Напор	GAS 1½" ÷ 2½" Верт. GAS 2" - DN50 Гор. DN65 - DN80 Гор.
Свободный просвет	max 80 mm
Макс. производительность	19.0 l/s
Макс. напор	17.3 m

Электромеханический комплекс

Чугунный электромеханический комплекс EN-GJL-250, предназначенный для погружной работы. Комплект уплотнений, состоящий из 1 механического уплотнения из карбида кремния и 1 механического уплотнения из графито-глиноземной смеси, оппозитно собранных и смазывающихся маслом. Двигатель в масляной ванне.

Назначение оборудования

Пригоден в суровых условиях эксплуатации, при наличии загрязненных биологических жидкостей, канализационных стоков, атмосферных осадков и дренажной воды.

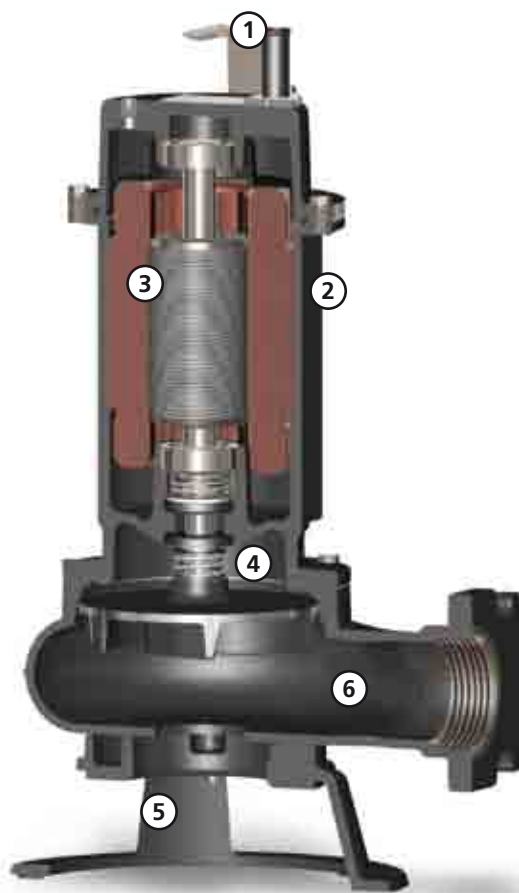
Материалы для изготовления

Каркас	Чугун EN-GJL-250
Материал крыльчатки	Чугун EN-GJL-250
Крепеж	Нержавеющая сталь - Класс A2-70
Стандартное уплотнение	Резина - NBR
Вал	Нержавеющая сталь - AISI 420
Окраска	Эпоксидная, двухкомпонентная, на водной основе (средняя толщина 80 мкм)
Комплект стандартных механических уплотнений	Одно механическое уплотнение из карбида кремния (SiC) и одно механическое уплотнение из оксида алюминия и углерода (AL)

Ограничения по эксплуатации

Макс. температура эксплуатации	40 °C
РН обработанной жидкости	6 ÷ 14
Вязкость обработанной жидкости	1 mm ² /s
Макс. глубина погружения	20 m
Плотность обработанной жидкости	1 Kg/dm ³
Макс. акустическое давление	70 dB
Макс. запусков/час	30

DGO

**Ручка**

Ручка для подъема и переноса из нержавеющей стали AISI 304.

**Структура**

Конструкция из чугуна GJL-250.

**Двигатель**

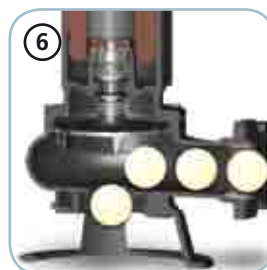
Двигатель в масляной ванне с тепловой защитой. Конденсатор и амперметрическая защита, расположенные в наружной коробке.

**Механические уплотнения**

Одно механическое уплотнение из карбида кремния (SiC) и одно механическое уплотнение из графито-глиноземной смеси (AL).

**Напорный штуцер и опора**

Резьбовой и фланцевый напорный штуцер для наибольшей простоты установки.

**Свободный просвет**

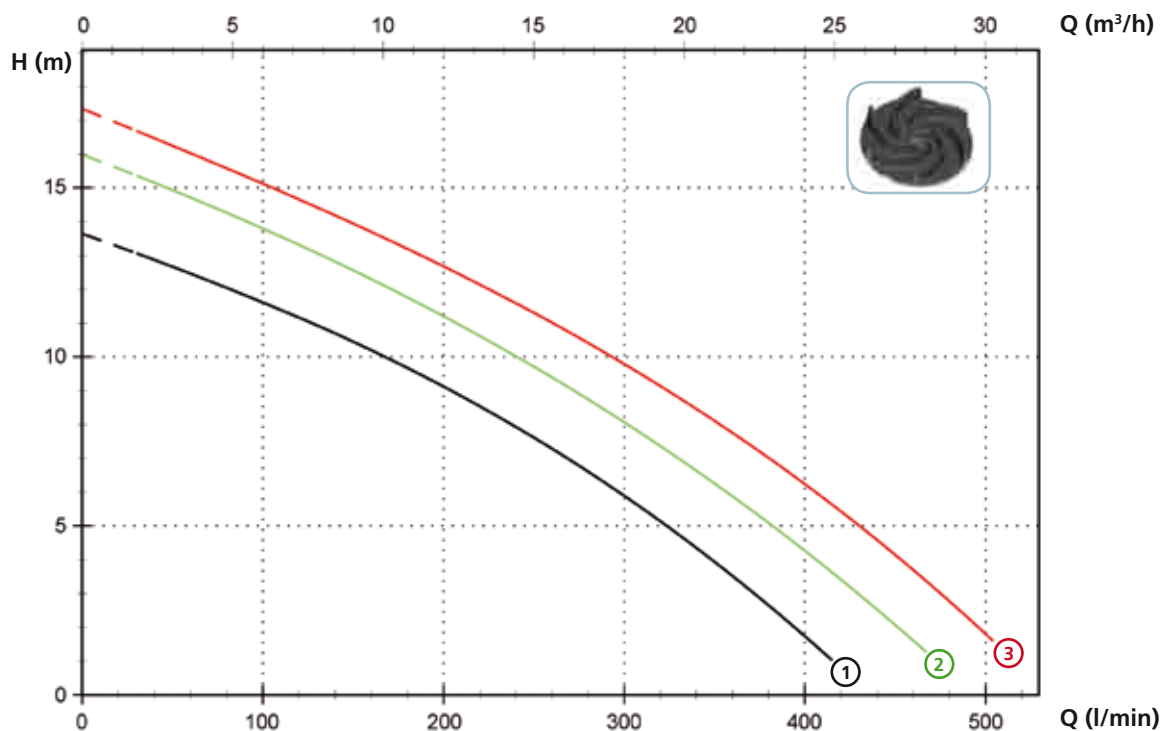
Большой свободный интегральный просвет позволяет выброс твердых тел, что предотвращает блокировку крыльчатки.

DGO

Модели с вертикальным резьбовым напорным патрубком GAS 1½" - 2 полюса

Характеристики

	l/s	0	2	4	6	8
	l/min	0	120	240	360	480
	m³/h	0	7.2	14.4	21.6	28.8
① DGO 100/2/G40V B1CM(T)/50		13.6	11.2	7.9	3.5	
② DGO 150/2/G40V B1CM(T)/50		16.0	13.3	10	5.9	
③ DGO 200/2/G40V B1CM(T)/50		17.3	14.7	11.6	7.8	2.8



Технические данные

	V	Фазы	P1 (kW)	P2 (kW)	A	Rpm	Start	Ø	Свободный просвет
① DGO 100/2/G40V B1CM/50	230	1	-	0.88	6.4	2900	Dir	G 1½"	40 mm
② DGO 150/2/G40V B1CM/50	230	1	-	1.1	8.3	2900	Dir	G 1½"	40 mm
③ DGO 200/2/G40V B1CM/50	230	1	-	1.5	9.6	2900	Dir	G 1½"	40 mm

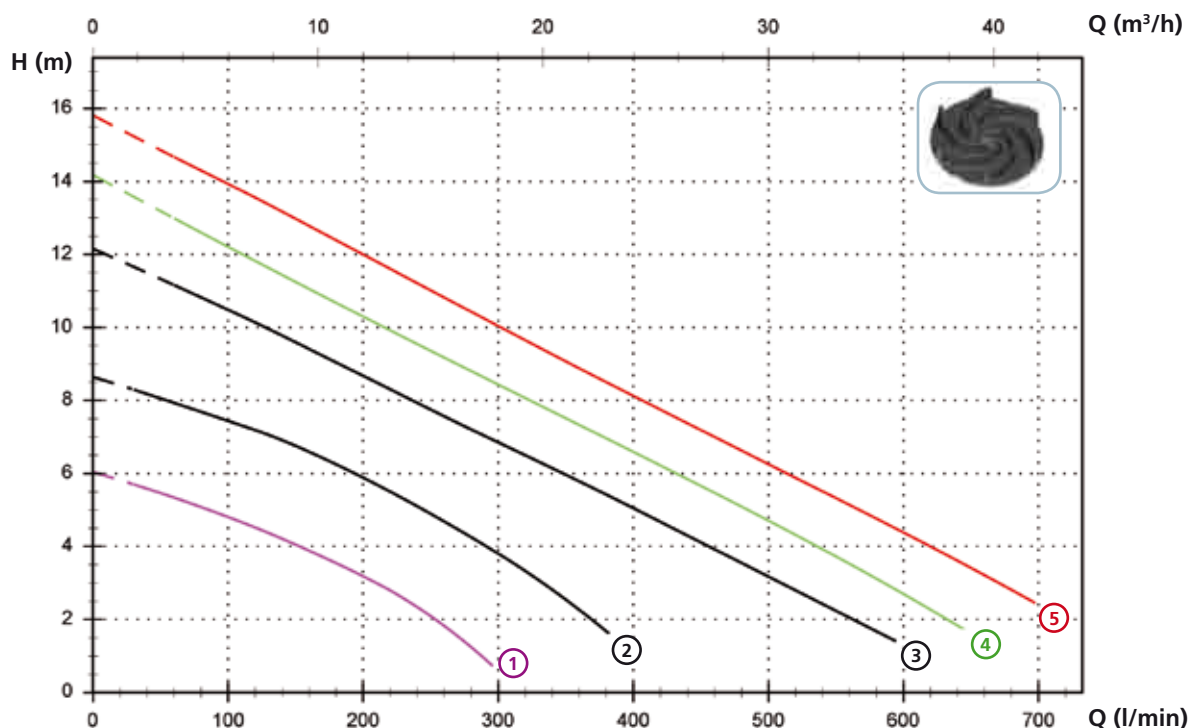
	V	Фазы	P1 (kW)	P2 (kW)	A	Rpm	Start	Ø	Свободный просвет
① DGO 100/2/G40V B1CT/50	400	3	-	0.88	2.3	2900	Dir	G 1½"	40 mm
② DGO 150/2/G40V B1CT/50	400	3	-	1.1	2.7	2900	Dir	G 1½"	40 mm
③ DGO 200/2/G40V B1CT/50	400	3	-	1.5	3.6	2900	Dir	G 1½"	40 mm

Модели с вертикальным резьбовым напорным патрубком GAS 2" - 2 полюса

Характеристики

l/s	0	2	4	6	8	10
l/min	0	120	240	360	480	600
m ³ /h	0	7.2	14.4	21.6	28.8	36.0

① DGO 50/2/G50V B0CM(T)/50	6.0	4.5	2.3			
② DGO 75/2/G50V B0CM(T)/50	8.6	7.2	5.1	2.3		
③ DGO 100/2/G50V B0CM(T)/50	12.2	10.1	7.9	5.8	3.6	
④ DGO 150/2/G50V B0CM(T)/50	14.2	11.8	9.5	7.3	5.1	2.7
⑤ DGO 200/2/G50V B0CM(T)/50	15.8	13.6	11.2	8.9	6.6	4.4



Технические данные

	V	Фазы	P1 (kW)	P2 (kW)	A	Rpm	Start	Ø	Свободный просвет
① DGO 50/2/G50V B0CM/50	230	1	-	0.37	2.9	2900	Dir	G 2"	40 mm
② DGO 75/2/G50V B0CM/50	230	1	-	0.55	3.9	2900	Dir	G 2"	40 mm
③ DGO 100/2/G50V B0CM/50	230	1	-	0.88	6.9	2900	Dir	G 2"	50 mm
④ DGO 150/2/G50V B0CM/50	230	1	-	1.1	8.7	2900	Dir	G 2"	50 mm
⑤ DGO 200/2/G50V B0CM/50	230	1	-	1.5	10.4	2900	Dir	G 2"	50 mm

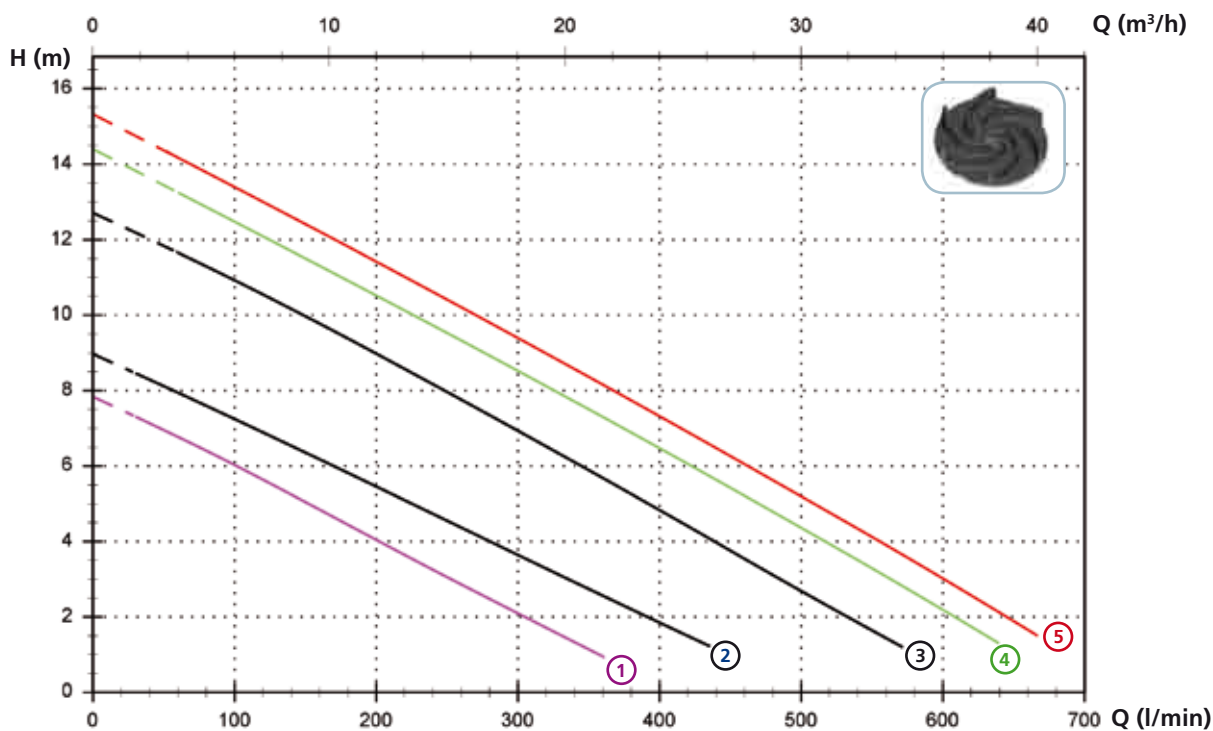
	V	Фазы	P1 (kW)	P2 (kW)	A	Rpm	Start	Ø	Свободный просвет
① DGO 50/2/G50V B0CT/50	400	3	-	0.37	1.1	2900	Dir	G 2"	40 mm
② DGO 75/2/G50V B0CT/50	400	3	-	0.55	1.4	2900	Dir	G 2"	40 mm
③ DGO 100/2/G50V B0CT/50	400	3	-	0.88	2.3	2900	Dir	G 2"	50 mm
④ DGO 150/2/G50V B0CT/50	400	3	-	1.1	2.7	2900	Dir	G 2"	50 mm
⑤ DGO 200/2/G50V B0CT/50	400	3	-	1.5	3.6	2900	Dir	G 2"	50 mm

DGO

Модели с горизонтальным резьбовым напорным патрубком GAS 2" - фланцевым DN50 PN10-16 - 2 полюса

Характеристики

	l/s	0	2	4	6	8	10
	l/min	0	120	240	360	480	600
	m ³ /h	0	7.2	14.4	21.6	28.8	36.0
①	DGO 50/2/G50H A1CM(T)/50	7.8	5.6	3.3	1.0		
②	DGO 75/2/G50H A1CM(T)/50	9.0	6.9	4.7	2.6		
③	DGO 100/2/G50H A0CM(T)/50	12.7	10.6	8.2	5.7	3.1	
④	DGO 150/2/G50H A0CM(T)/50	14.4	12.1	9.7	7.3	4.8	2.2
⑤	DGO 200/2/G50H A0CM(T)/50	15.3	13.0	10.6	8.2	5.6	3.0



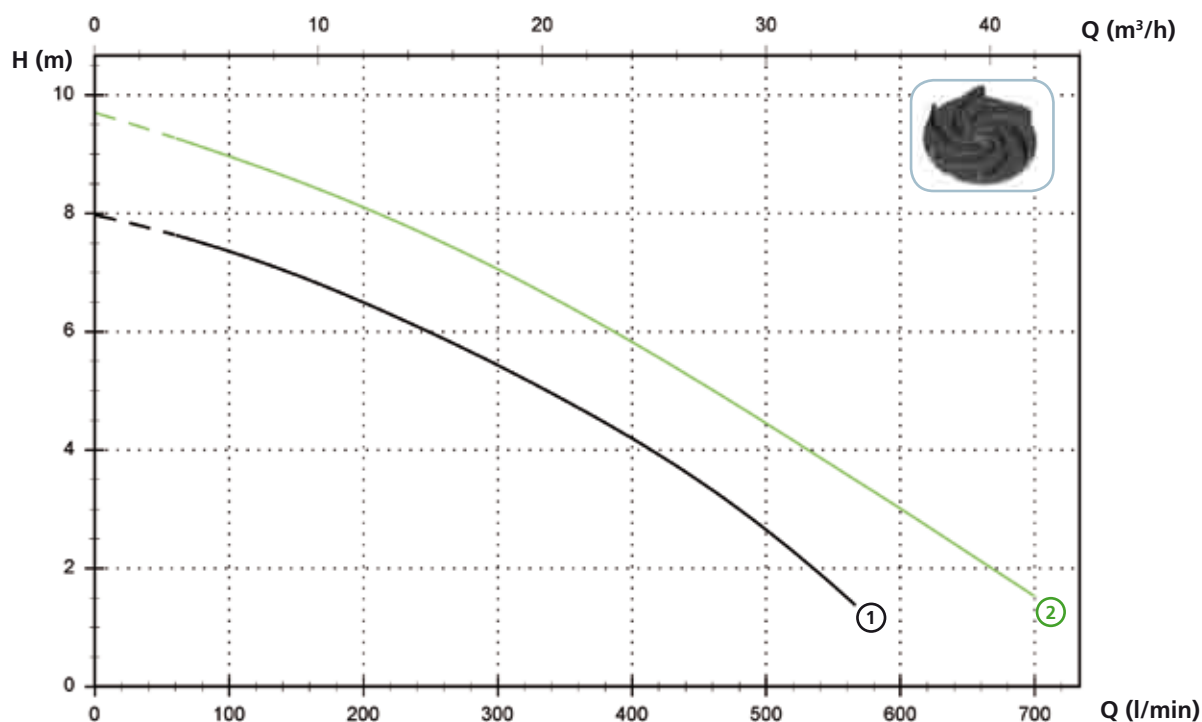
Технические данные

	V	Фазы	P1 (kW)	P2 (kW)	A	Rpm	Start	Ø	Свободный просвет	
①	DGO 50/2/G50H A1CM/50	230	1	-	0.37	2.9	2900	Dir	G 2"- DN50 PN10-16	40 mm
②	DGO 75/2/G50H A1CM/50	230	1	-	0.55	3.9	2900	Dir	G 2"- DN50 PN10-16	40 mm
③	DGO 100/2/G50H A0CM/50	230	1	-	0.88	6.5	2900	Dir	G 2"- DN50 PN10-16	50 mm
④	DGO 150/2/G50H A0CM/50	230	1	-	1.1	8.2	2900	Dir	G 2"- DN50 PN10-16	50 mm
⑤	DGO 200/2/G50H A0CM/50	230	1	-	1.5	9.3	2900	Dir	G 2"- DN50 PN10-16	50 mm
	V	Фазы	P1 (kW)	P2 (kW)	A	Rpm	Start	Ø	Свободный просвет	
①	DGO 50/2/G50H A1CT/50	400	3	-	0.37	1.1	2900	Dir	G 2"- DN50 PN10-16	40 mm
②	DGO 75/2/G50H A1CT/50	400	3	-	0.55	1.4	2900	Dir	G 2"- DN50 PN10-16	40 mm
③	DGO 100/2/G50H A0CT/50	400	3	-	0.88	2.3	2900	Dir	G 2"- DN50 PN10-16	50 mm
④	DGO 150/2/G50H A0CT/50	400	3	-	1.1	2.6	2900	Dir	G 2"- DN50 PN10-16	50 mm
⑤	DGO 200/2/G50H A0CT/50	400	3	-	1.5	3.6	2900	Dir	G 2"- DN50 PN10-16	50 mm

Модели с вертикальным резьбовым напорным патрубком GAS 2 1/2" - 2 полюса

Характеристики

	l/s	0	2	4	6	8	10
	l/min	0	120	240	360	480	600
	m ³ /h	0	7.2	14.4	21.6	28.8	36.0
①	DGO 150/2/G65V A1CM(T)/50	8.0	7.2	6.1	4.7	3.0	
②	DGO 200/2/G65V A1CM(T)/50	9.7	8.8	7.7	6.3	4.7	3.0



Технические данные

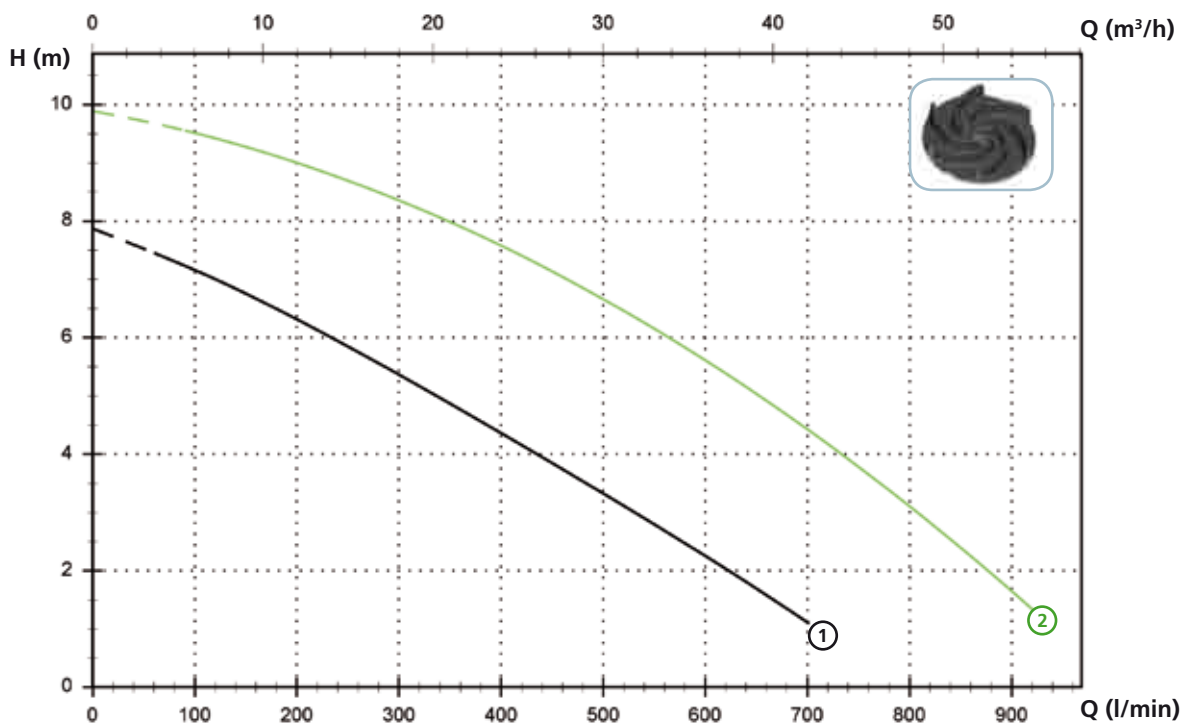
	V	Фазы	P1 (kW)	P2 (kW)	A	Rpm	Start	Ø	Свободный просвет	
①	DGO 150/2/G65V A1CM/50	230	1	-	1.1	8.2	2900	Dir	G 2 1/2"	65 mm
②	DGO 200/2/G65V A1CM/50	230	1	-	1.5	9.9	2900	Dir	G 2 1/2"	65 mm
	V	Фазы	P1 (kW)	P2 (kW)	A	Rpm	Start	Ø	Свободный просвет	
①	DGO 150/2/G65V A1CT/50	400	3	-	1.1	2.7	2900	Dir	G 2 1/2"	65 mm
②	DGO 200/2/G65V A1CT/50	400	3	-	1.5	3.6	2900	Dir	G 2 1/2"	65 mm

DGO

Модели с горизонтальным фланцевым напорным патрубком DN65 PN10-16 - 2 полюса

Характеристики

	l/s	0	2	4	6	8	10	12	14
	l/min	0	120	240	360	480	600	720	840
	m ³ /h	0	7.2	14.4	21.6	28.8	36.0	43.2	50.4
① DGO 150/2/65 A1CM(T)/50		7.9	7.0	5.9	4.8	3.5	2.3		
② DGO 200/2/65 A1CM(T)/50		9.9	9.4	8.8	7.9	6.9	5.6	4.2	2.5



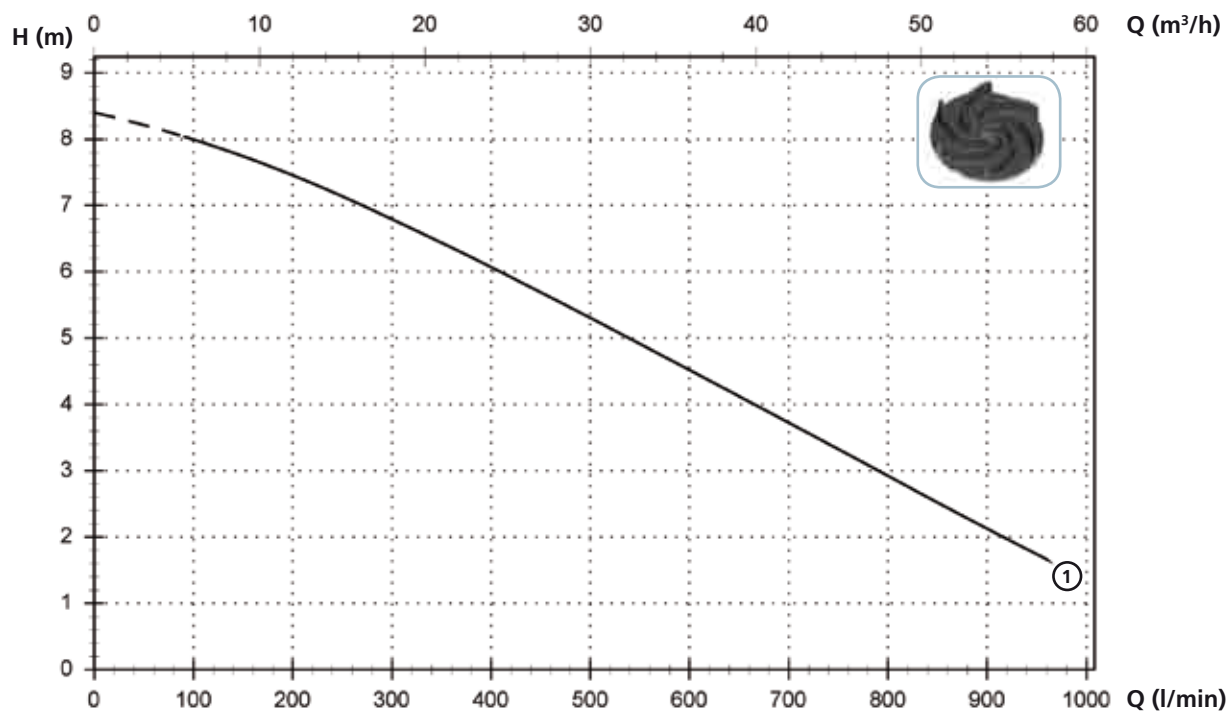
Технические данные

	V	Фазы	P1 (kW)	P2 (kW)	A	Rpm	Start	Ø	Свободный просвет
① DGO 150/2/65 A1CM/50	230	1	-	1.1	8.2	2900	Dir	DN65 PN10-16	65 mm
② DGO 200/2/65 A1CM/50	230	1	-	1.5	9.9	2900	Dir	DN65 PN10-16	65 mm
	V	Фазы	P1 (kW)	P2 (kW)	A	Rpm	Start	Ø	Свободный просвет
① DGO 150/2/65 A1CT/50	400	3	-	1.1	2.7	2900	Dir	DN65 PN10-16	65 mm
② DGO 200/2/65 A1CT/50	400	3	-	1.5	3.6	2900	Dir	DN65 PN10-16	65 mm

Модели с горизонтальным фланцевым напорным патрубком DN80 PN10-16 - 2 полюса

Характеристики

	l/s	0	2	4	6	8	10	12	14	16
	l/min	0	120	240	360	480	600	720	840	960
	m ³ /h	0	7.2	14.4	21.6	28.8	36.0	43.2	50.4	57.6
① DGO 200/2/80 A1CM(T)/50		8.4	7.9	7.2	6.4	5.5	4.5	3.6	2.6	1.7



Технические данные

	V	Фазы	P1 (kW)	P2 (kW)	A	Rpm	Start	Ø	Свободный просвет
① DGO 200/2/80 A1CM/50	230	1	-	1.7	11.2	2900	Dir	DN80 PN10-16	80 mm
	V	Фазы	P1 (kW)	P2 (kW)	A	Rpm	Start	Ø	Свободный просвет
① DGO 200/2/80 A1CT/50	400	3	-	1.7	3.9	2900	Dir	DN80 PN10-16	80 mm

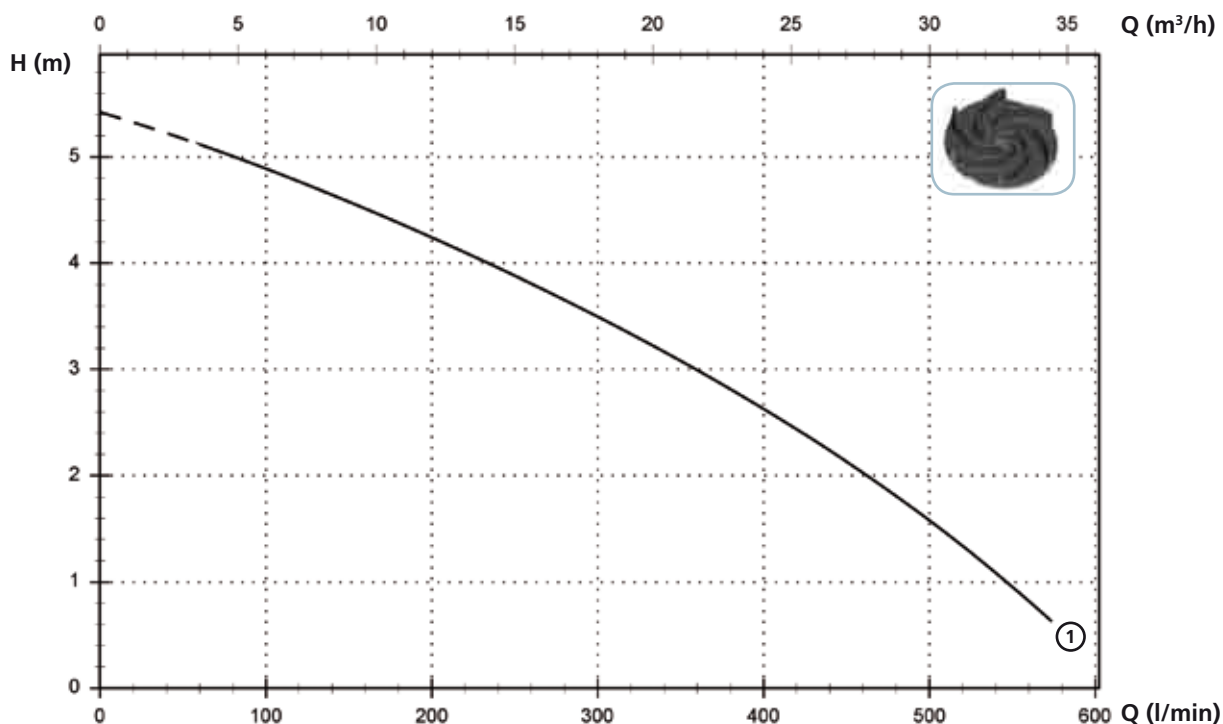
DGO

Модели с вертикальным резьбовым напорным патрубком GAS 2" - 4 полюса

Характеристики

l/s	0	1	2	3	4	5	6	7	8	9
l/min	0	60	120	180	240	300	360	420	480	540
m ³ /h	0	3.6	7.2	10.8	14.4	18.0	21.6	25.2	28.8	32.4

① DGO 100/4/G50V B0CM(T)/50	5.4	5.1	4.8	4.4	4.0	3.5	3.0	2.4	1.8	1.1
-----------------------------	-----	-----	-----	-----	-----	-----	-----	-----	-----	-----



Технические данные

	V	Фазы	P1 (kW)	P2 (kW)	A	Rpm	Start	Ø	Свободный просвет
① DGO 100/4/G50V B0CM/50	230	1	-	0.7	4.5	1450	Dir	G 2"	45 mm

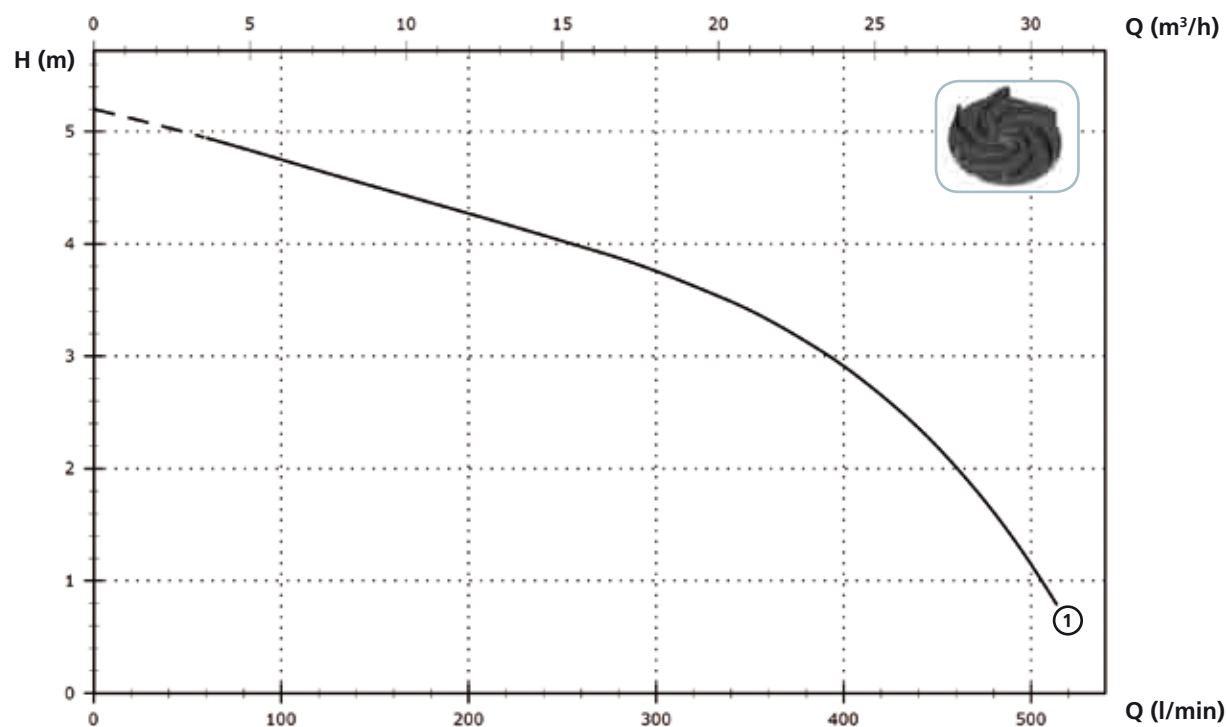
	V	Фазы	P1 (kW)	P2 (kW)	A	Rpm	Start	Ø	Свободный просвет
① DGO 100/4/G50V B0CT/50	400	3	-	0.7	1.6	1450	Dir	G 2"	45 mm

Модели с горизонтальным резьбовым напорным патрубком GAS 2" - фланцевым DN50 PN10 - 4 полюса

Характеристики

<i>l/s</i>	0	1	2	3	4	5	6	7	8
<i>l/min</i>	0	60	120	180	240	300	360	420	480
<i>m³/h</i>	0	3.6	7.2	10.8	14.4	18	21.6	25.2	28.8

① DGO 100/4/G50H A0CM(T)/50	5.2	4.9	4.7	4.4	4.1	3.8	3.3	2.7	1.6
-----------------------------	-----	-----	-----	-----	-----	-----	-----	-----	-----



Технические данные

	V	Фазы	P1 (kW)	P2 (kW)	A	Rpm	Start	Ø	Свободный просвет
① DGO 100/4/G50H A0CM/50	230	1	-	0.7	5.7	1450	Dir	G 2" DN50 PN10	45 mm

	V	Фазы	P1 (kW)	P2 (kW)	A	Rpm	Start	Ø	Свободный просвет
① DGO 100/4/G50H A0CT/50	400	3	-	0.7	2.2	1450	Dir	G 2" DN50 PN10	45 mm

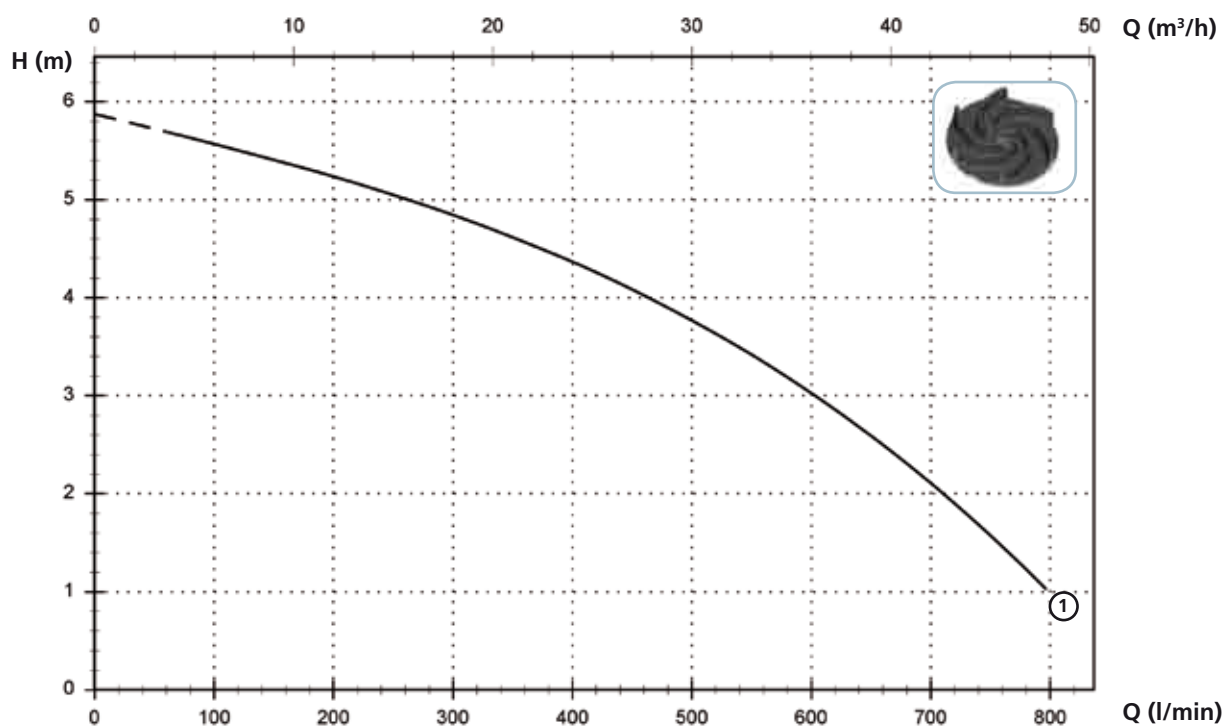
DGO

Модели с горизонтальным фланцевым напорным патрубком DN65 PN10-16 - 4 полюса

Характеристики

<i>l/s</i>	0	2	4	6	8	10	12
<i>l/min</i>	0	120	240	360	480	600	720
<i>m³/h</i>	0	7.2	14.4	21.6	28.8	36.0	43.2

① DGO 150/4/65 A0CM(T)/50	5.9	5.5	5.1	4.6	3.9	3.0	1.9
---------------------------	-----	-----	-----	-----	-----	-----	-----



Технические данные

	V	Фазы	P1 (kW)	P2 (kW)	A	Rpm	Start	Ø	Свободный просвет
① DGO 150/4/65 A0CM/50	230	1	-	0.9	7.5	1450	Dir	DN65 PN10-16	45 mm

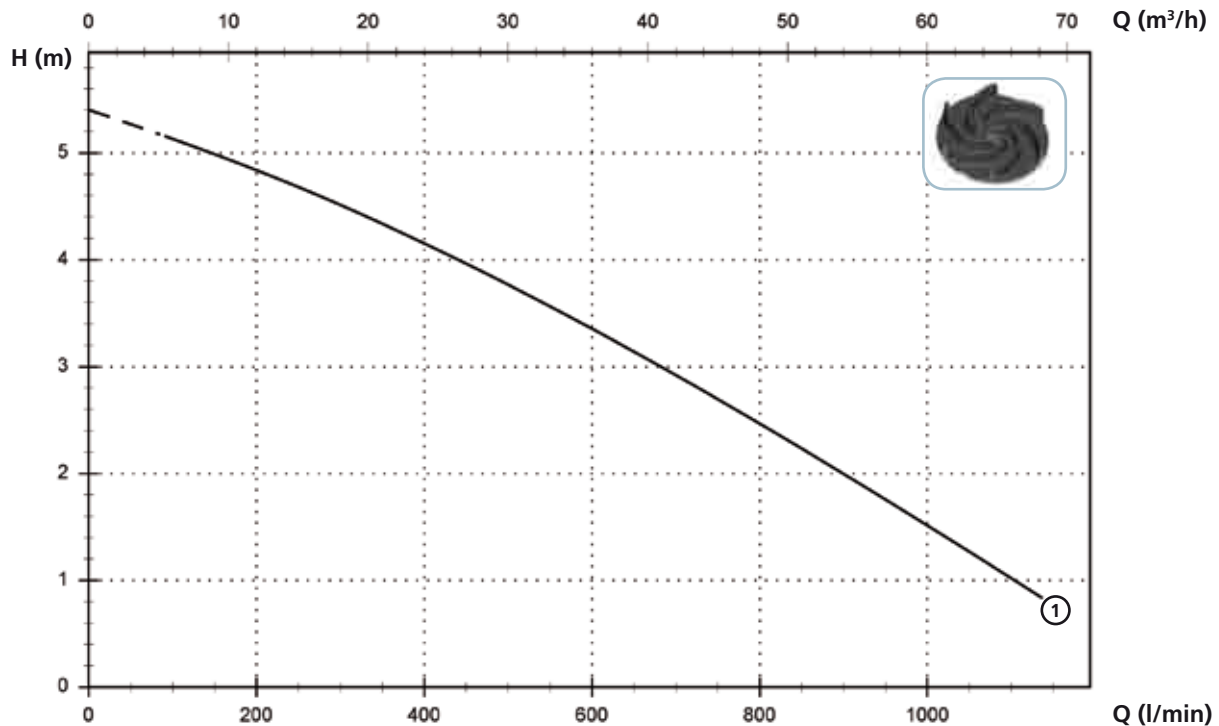
	V	Фазы	P1 (kW)	P2 (kW)	A	Rpm	Start	Ø	Свободный просвет
① DGO 150/4/65 A0CT/50	400	3	-	0.9	2.8	1450	Dir	DN65 PN10-16	45 mm

Модели с горизонтальным фланцевым напорным патрубком DN80 PN10-16 - 4 полюса

Характеристики

<i>l/s</i>	0	2	4	6	8	10	12	14	16	18
<i>l/min</i>	0	120	240	360	480	600	720	840	960	1080
<i>m³/h</i>	0	7.2	14.4	21.6	28.8	36.0	43.2	50.4	57.6	64.8

① DGO 150/4/80 A0CM(T)/50	5.4	5.1	4.7	4.3	3.8	3.4	2.8	2.3	1.7	1.1
---------------------------	-----	-----	-----	-----	-----	-----	-----	-----	-----	-----



Технические данные

	V	Фазы	P1 (kW)	P2 (kW)	A	Rpm	Start	Ø	Свободный просвет
① DGO 150/4/80 A0CM/50	230	1	-	0.9	7.5	1450	Dir	DN80 PN10-16	60 mm
	V	Фазы	P1 (kW)	P2 (kW)	A	Rpm	Start	Ø	Свободный просвет
① DGO 150/4/80 A0CT/50	400	3	-	0.9	2.8	1450	Dir	DN80 PN10-16	60 mm

DGO

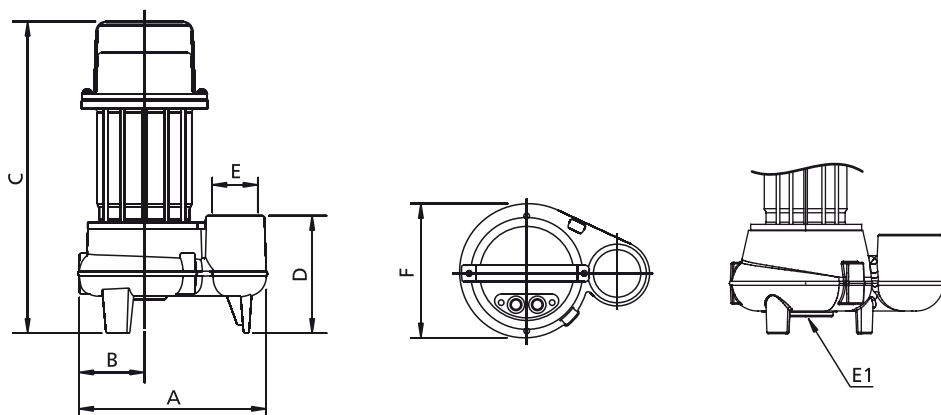
Доступные версии

(Обозначения версий на стр. 16)

	Доступные версии											Охлаждение				Комплект уплотнений				
	N A E	T	T C	T C D	T C D T	T C D G	T C G	T C S	T C S G	T S	T R	T R G	N	CC CCE	FT	C G F T	2SIC	SICM	SICAL	2SICAL
DGO 100/2/G40V B1CM/50		●						●	●			●							●	
DGO 150/2/G40V B1CM/50		●						●	●			●							●	
DGO 200/2/G40V B1CM/50		●						●	●			●							●	
DGO 100/2/G40V B1CT/50	●											●							●	
DGO 150/2/G40V B1CT/50	●											●							●	
DGO 200/2/G40V B1CT/50	●											●							●	
DGO 50/2/G50V B0CM/50		●						●	●			●							●	
DGO 75/2/G50V B0CM/50		●						●	●			●							●	
DGO 100/2/G50V B0CM/50		●						●	●			●							●	
DGO 150/2/G50V B0CM/50		●						●	●			●							●	
DGO 200/2/G50V B0CM/50		●						●	●			●							●	
DGO 50/2/G50V B0CT/50	●											●							●	
DGO 75/2/G50V B0CT/50	●											●							●	
DGO 100/2/G50V B0CT/50	●											●							●	
DGO 150/2/G50V B0CT/50	●											●							●	
DGO 200/2/G50V B0CT/50	●											●							●	
DGO 50/2/G50H A1CM/50		●						●	●			●							●	
DGO 75/2/G50H A1CM/50		●						●	●			●							●	
DGO 100/2/G50H A0CM/50		●						●	●			●							●	
DGO 150/2/G50H A0CM/50		●						●	●			●							●	
DGO 200/2/G50H A0CM/50		●						●	●			●							●	
DGO 50/2/G50H A1CT/50	●											●							●	
DGO 75/2/G50H A1CT/50	●											●							●	
DGO 100/2/G50H A0CT/50	●											●							●	
DGO 150/2/G50H A0CT/50	●											●							●	
DGO 200/2/G50H A0CT/50	●											●							●	
DGO 150/2/G65V A1CM/50		●						●	●			●							●	
DGO 200/2/G65V A1CM/50		●						●	●			●							●	
DGO 150/2/G65V A1CT/50	●											●							●	
DGO 200/2/G65V A1CT/50	●											●							●	
DGO 150/2/65 A1CM/50		●						●	●			●							●	
DGO 200/2/65 A1CM/50		●						●	●			●							●	
DGO 150/2/65 A1CT/50	●											●							●	
DGO 200/2/65 A1CT/50	●											●							●	
DGO 200/2/80 A1CM/50		●						●	●			●							●	
DGO 200/2/80 A1CT/50	●											●							●	
DGO 100/4/G50V B0CM/50		●						●	●			●							●	
DGO 100/4/G50V B0CT/50	●											●							●	
DGO 100/4/G50H A0CM/50		●						●	●			●							●	
DGO 100/4/G50H A0CT/50	●											●							●	
DGO 150/4/65 A0CM/50		●						●	●			●							●	
DGO 150/4/65 A0CT/50	●											●							●	
DGO 150/4/80 A0CM/50		●						●	●			●							●	
DGO 150/4/80 A0CT/50	●											●							●	

Габаритные размеры и вес

Модели с вертикальным напором

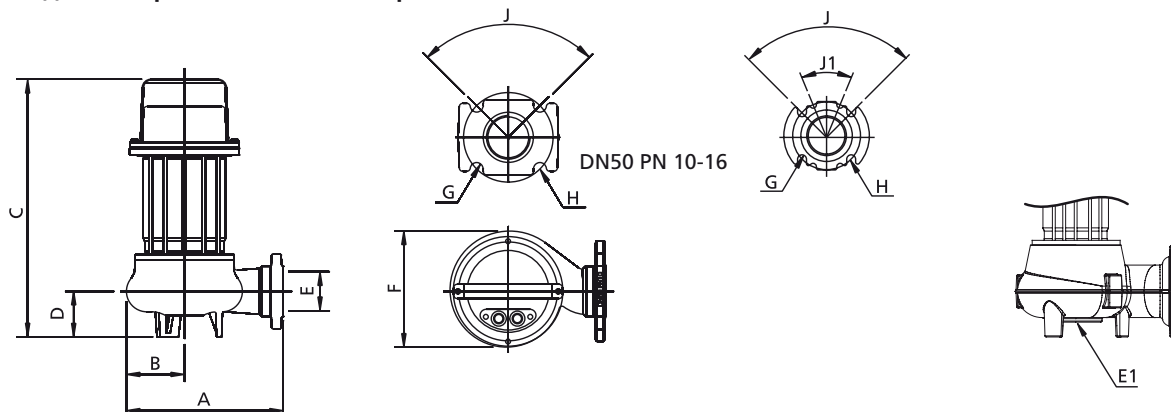


	A	B	C	D	E	E1	F	kg
DGO 100/2/G40V B1CM(T)/50	260	100	440	125	G 1½"	-	205	18
DGO 150/2/G40V B10CM(T)/50	260	100	440	125	G 1½"	-	205	19
DGO 200/2/G40V B1CM(T)/50	260	100	440	125	G 1½"	-	205	20
DGO 50/2/G50V B0CM(T)/50	230	80	380	120	G 2"	-	165	16.5
DGO 75/2/G50V B0CM(T)/50	230	80	380	120	G 2"	-	165	16.5
DGO 100/2/G50V B0CM(T)/50	270	100	455	130	G 2"	-	205	19.5
DGO 150/2/G50V B0CM(T)/50	270	100	455	130	G 2"	-	205	20.5
DGO 200/2/G50V B0CM(T)/50	270	100	455	130	G 2"	-	205	21.5
DGO 150/2/G65V A1CM(T)/50	300	105	435	140	G 2½"	3xM8 Ø160	210	21
DGO 200/2/G65V A1CM(T)/50	300	105	435	140	G 2½"	3xM8 Ø160	210	22
DGO 100/4/G50V B0CM(T)/50	270	100	455	130	G 2"	-	205	21

Размеры мм

Все размеры являются всего лишь ориентировочными

Модели с горизонтальным напором



	A	B	C	D	E	E1	F	G	H	J	J1	kg
DGO 50/2/G50H A1CM(T)/50	220	80	360	65	G 2" - DN50	-	160	18	125	90°	-	16.5
DGO 75/2/G50H A1CM(T)/50	220	80	360	65	G 2" - DN50	-	160	18	125	90°	-	16.5
DGO 100/2/G50H A0CM(T)/50	270	110	455	110	G 2" - DN50	-	205	18	125	90°	-	19.5
DGO 150/2/G50H A0CM(T)/50	270	110	455	110	G 2" - DN50	-	205	18	125	90°	-	20.5
DGO 200/2/G50H A0CM(T)/50	270	110	455	110	G 2" - DN50	-	205	18	125	90°	-	21.5
DGO 150/2/65 A1CM(T)/50	295	110	435	70	65	3xM8 Ø160	210	18	145	90°	-	22
DGO 200/2/65 A1CM(T)/50	295	110	435	70	65	3xM8 Ø160	210	18	145	90°	-	23
DGO 200/2/80 A1CM(T)/50	290	105	450	80	80	3xM8 Ø160	210	18	160	90°	45°	23
DGO 100/4/G50H A0CM(T)/50	270	110	450	110	G 2" - DN50	-	205	18	125	90°	-	21
DGO 150/4/65 A0CM(T)/50	270	110	450	105	65	-	220	18	145	90°	-	27
DGO 150/4/80 A0CM(T)/50	270	115	480	125	80	-	225	18	160	90°	-	29

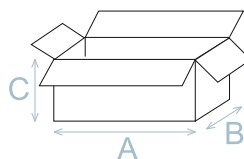
Размеры мм

Все размеры являются всего лишь ориентировочными

DGO

Размеры упаковки

	A	B	C
DGO 100/2/G40V B1CM(T)/50	475	285	235
DGO 150/2/G40V B1CM(T)/50	475	285	235
DGO 200/2/G40V B1CM(T)/50	475	285	235
DGO 50/2/G50V B0CM(T)/50	385	225	245
DGO 75/2/G50V B0CM(T)/50	385	225	245
DGO 100/2/G50V B0CM(T)/50	475	285	235
DGO 150/2/G50V B0CM(T)/50	475	285	235
DGO 200/2/G50V B0CM(T)/50	475	285	235
DGO 50/2/G50H A1CM(T)/50	385	225	245
DGO 75/2/G50H A1CM(T)/50	385	225	245
DGO 100/2/G50H A0CM(T)/50	475	285	235
DGO 150/2/G50H A0CM(T)/50	475	285	235
DGO 200/2/G50H A0CM(T)/50	475	285	235
DGO 150/2/G65V A1CM(T)/50	475	285	235
DGO 200/2/G65V A1CM(T)/50	475	285	235
DGO 150/2/65 A1CM(T)/50	580	310	310
DGO 200/2/65 A1CM(T)/50	580	310	310
DGO 200/2/80 A1CM(T)/50	580	310	310
DGO 100/4/G50V B0CM(T)/50	475	285	235
DGO 100/4/G50H A0CM(T)/50	475	285	235
DGO 150/4/65 A0CM(T)/50	580	310	310
DGO 150/4/80 A0CM(T)/50	580	310	310



Размеры мм

Все размеры являются всего лишь ориентировочными

Кол. изделий на поддон

Для моделей DGO 50-75 на каждый поддон (EUR 1000x1200 мм) можно уложить 48 штук.

Для моделей DG BluePRO 150-200 на каждый поддон (EUR 1000x1200 мм) можно уложить 32 штук.

Установка

