

DGX

特殊材质泵 специальных сплавов

Все изображения являются лишь ориентировочными



Общие характеристики

特殊材质泵 специальных сплавов	
电机功率	0,37 - 0,135 kW, 5 kW
极数 полюсов	2 / 4 2 / 4
泵出口	GAS 2" Aeric App. DN65 DN80 DN100 DN125 DN150
过流能力 провет	max 60 mm
最大流量 производительность	18.4 l/s
最大扬程 op	14.9 m

机电配置 механический комплекс

特殊材质泵 不锈钢材质结构, 潜水工作, 双重油浸碳化硅机封, 16 充电电机. Специально предназначен для погружной работы. Комплект уплотнений, состоящий из 2 оппозитных механических уплотнений из карбида кремния оппозитно установленных и смазывающихся маслом. Двигатель в масляной ванне.

应用领域 оборудования

适合输送强腐蚀性或侵蚀性的液体, 主要应用于化工及其他工业领域. Отлично подходит для подъема отфильтрованных, очень коррозионных или агрессивных жидкостей, обычно в химической промышленности. Назначение сугубо промышленное и специфическое.

结构件材料 материалы для изготовления

壳体 Корпус	不锈钢 CF-8M (AISI 316)
叶轮 Крыльчатка	不锈钢 (A4-70)
紧固件 Крепеж	不锈钢 (A4-70)
密封圈 Стандартное уплотнение	丁腈橡胶 VITON
轴 Вал	不锈钢 (AISI 316)
机封配置 Комплект стандартных механических уплотнений	不锈钢 (AISI 316) 不锈钢 (AISI 316) 双碳化硅机封 (SiC) 两个机械密封由碳化硅 (2SiC)

使用条件

最高工作温度 Макс. температура эксплуатации	40 °C
液体粘度 Вязкость обрабатываемой жидкости	5 mPa·s
最大淹没深度 Макс. глубина погружения	20 m
液体密度 Плотность обрабатываемой жидкости	1000 kg/dm ³
最大噪声 Макс. уровень звукового давления	70 dB
每小时启动次数 Макс. запусков/час	30



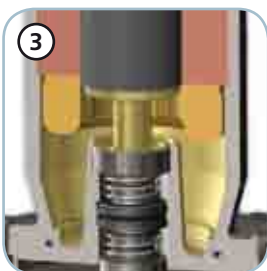
提升手柄/电缆密封

Рычаг из нержавеющей стали. Кабель соединяется с помощью жесткой трубы или резинового шланга, чтобы защитить электрический кабель питания.



结构件

ВНВМ (АВМ 036) из нержавеющей стали подходит для эксплуатации в соляной среде.



叶轮

Имеет функцию защиты от тепловой защиты.



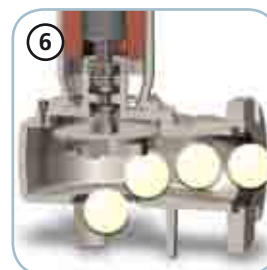
机械密封

Износостойкие уплотнения из карбида кремния (2SiC).



叶轮

ВНВМ из нержавеющей стали CF-8M.



过流通道

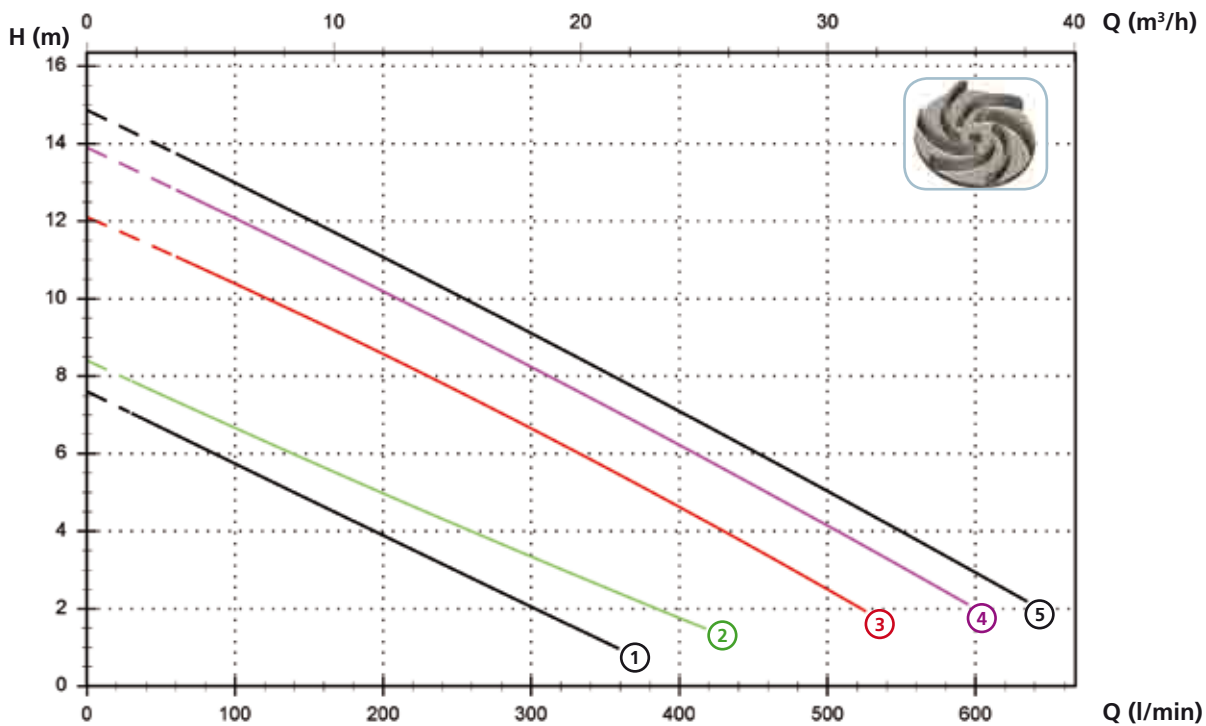
Позволяет выводить жидкость, предотвращает блокировку крыльчатки.

DGX

垂直出口带2"内螺纹接口2极电机 垂直出口带2"内螺纹接口2极电机

Характеристики 性能曲线

	l/s	0	1	2	3	4	5	6	7	8	9	10
	l/min	0	60	120	180	240	300	360	420	480	540	600
	m ³ /h	0	3.6	7.2	10.8	14.4	18.0	21.6	25.2	28.8	32.4	36.0
① DGX 50/2/G50V A0CM(T)/50		7.6	6.5	5.4	4.3	3.2	2.1					
② DGX 75/2/G50V A0CM(T)/50		8.4	7.4	6.3	5.3	4.3	3.3	2.4				
③ DGX 100/2/G50V A0CM(T)/50		12.1	11.1	10.0	8.9	7.8	6.7	5.4	4.2	2.9		
④ DGX 150/2/G50V A0CM(T)/50		13.9	12.8	11.7	10.6	9.4	8.2	7.0	5.8	4.6	3.3	
⑤ DGX 200/2/G50V A0CM(T)/50		14.9	13.7	12.6	11.5	10.3	9.1	7.9	6.7	5.5	4.2	2.9



Технические данные 技术参数

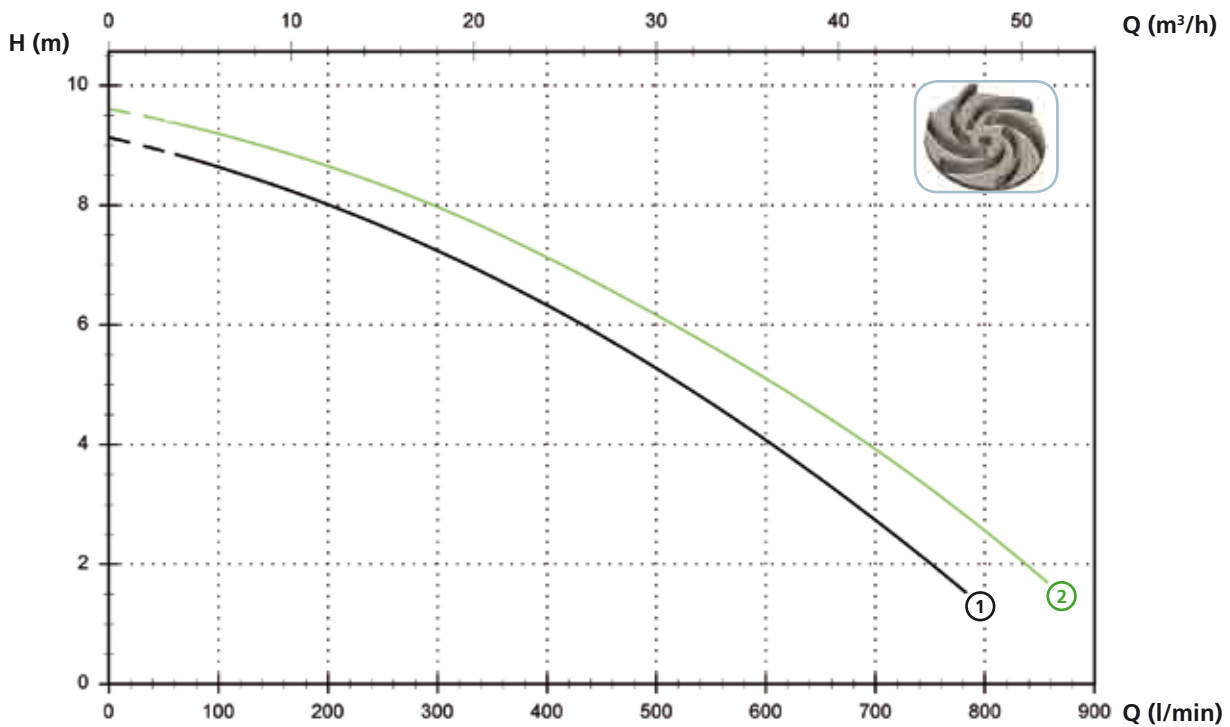
	V	相数 相数	P1 (kW)	P2 (kW)	A	Rpm	Start	Ø	Свободный проход 过流能力
① DGX 50/2/G50V A0CM/50	230	1	-	0.37	2.9	2900	Dir	G 2"	38 mm
② DGX 75/2/G50V A0CM/50	230	1	-	0.55	3.9	2900	Dir	G 2"	38 mm
③ DGX 100/2/G50V A0CM/50	230	1	-	0.88	6.5	2900	Dir	G 2"	38 mm
④ DGX 150/2/G50V A0CM/50	230	1	-	1.1	8.2	2900	Dir	G 2"	38 mm
⑤ DGX 200/2/G50V A0CM/50	230	1	-	1.5	9.3	2900	Dir	G 2"	38 mm

	V	相数 相数	P1 (kW)	P2 (kW)	A	Rpm	Start	Ø	Свободный проход 过流能力
① DGX 50/2/G50V A0CT/50	400	3	-	0.37	1.1	2900	Dir	G 2"	38 mm
② DGX 75/2/G50V A0CT/50	400	3	-	0.55	1.42	2900	Dir	G 2"	38 mm
③ DGX 100/2/G50V A0CT/50	400	3	-	0.88	2.3	2900	Dir	G 2"	38 mm
④ DGX 150/2/G50V A0CT/50	400	3	-	1.1	2.7	2900	Dir	G 2"	38 mm
⑤ DGX 200/2/G50V A0CT/50	400	3	-	1.5	3.5	2900	Dir	G 2"	38 mm

Модели с горизонтальным фланцевым напорным патрубком DN65 PN10-16 - 2 полюса

Характеристики

	l/s	0	2	4	6	8	10	12	14
	l/min	0	120	240	360	480	600	720	840
	m ³ /h	0	7.2	14.4	21.6	28.8	36.0	43.2	50.4
① DGX 150/2/65 A0CM(T)50		9.1	8.5	7.7	6.7	5.5	4.1	2.5	
② DGX 200/2/65 A0CM(T)50		9.6	9.1	8.4	7.5	6.4	5.1	3.7	2.0



Технические данные

	V	相数	P1 (kW)	P2 (kW)	A	Rpm	Start	Ø	Свободный проход
① DGX 150/2/65 A0CM/50	230	1	-	1.1	8.2	2900	Dir	DN65 PN10-16	50 mm
② DGX 200/2/65 A0CM/50	230	1	-	1.5	9.3	2900	Dir	DN65 PN10-16	50 mm

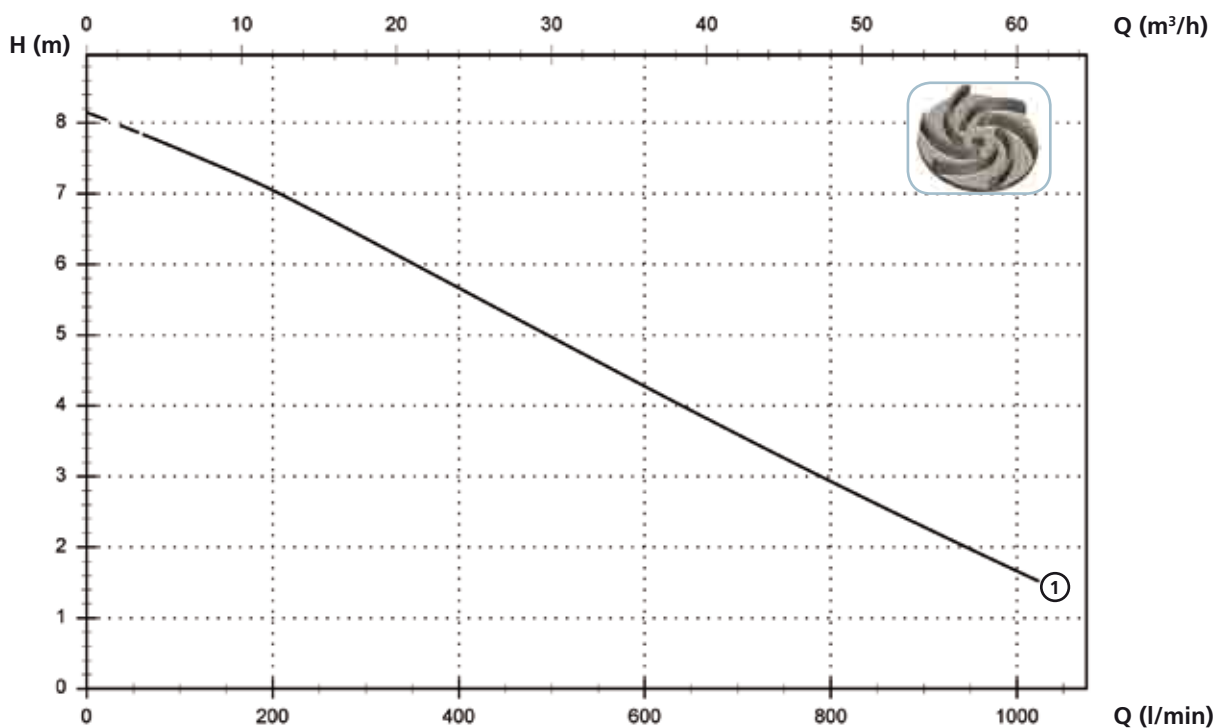
	V	相数	P1 (kW)	P2 (kW)	A	Rpm	Start	Ø	Свободный проход
① DGX 150/2/65 A0CT/50	400	3	-	1.1	2.7	2900	Dir	DN65 PN10-16	50 mm
② DGX 200/2/65 A0CT/50	400	3	-	1.5	3.5	2900	Dir	DN65 PN10-16	50 mm

DGX

Модель 6 法前水平出口-2极电机 法兰式耐压管 DN80 PN10 - 2 极电机

Характеристики

	l/s	0	2	4	6	8	10	12	14	16
	l/min	0	120	240	360	480	600	720	840	960
	m ³ /h	0	7.2	14.4	21.6	28.8	36.0	43.2	50.4	57.6
① DGX 200/2/80A A0CM(T)/50		8.1	7.5	6.8	5.9	5.1	4.3	3.5	2.7	1.9



Технические данные

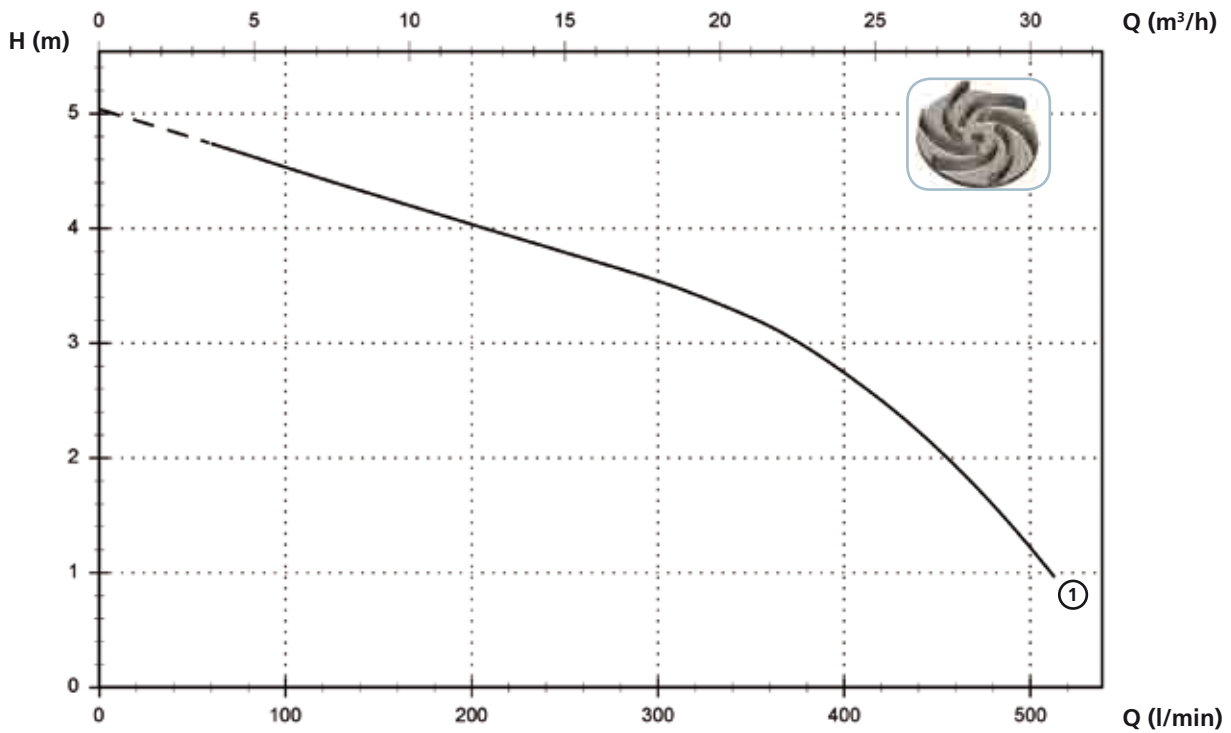
	V	相数	P1 (kW)	P2 (kW)	A	Rpm	Start	Ø	Свободный просвет
① DGX 200/2/80 A0CM/50	230	1	-	1.5	9.3	2900	Dir	DN80 PN10	60 mm
	V	相数	P1 (kW)	P2 (kW)	A	Rpm	Start	Ø	Свободный просвет
① DGX 200/2/80 A0CT/50	400	3	-	1.5	3.5	2900	Dir	DN80 PN10	60 mm

Подшипники с вертикальным резьбовым напорным патрубком 2" - 4 полюса

Характеристики

l/s	0	1	2	3	4	5	6	7	8
l/min	0	60	120	180	240	300	360	420	480
m ³ /h	0	3.6	7.2	10.8	14.4	18.0	21.6	25.2	28.8

① DGX 100/4/G50V A0CM(T)/50	5.0	4.7	4.4	4.1	3.8	3.5	3.1	2.5	1.6
-----------------------------	-----	-----	-----	-----	-----	-----	-----	-----	-----



Технические данные

	V	相数 Фазы	P1 (kW)	P2 (kW)	A	Rpm	Start	Ø	Свободный просвет Диаметр
① DGX 100/4/G50V A0CM/50	230	1	-	0.63	4.5	1450	Dir	G 2"	20 mm

	V	相数 Фазы	P1 (kW)	P2 (kW)	A	Rpm	Start	Ø	Свободный просвет Диаметр
① DGX 100/4/G50V A0CT/50	400	3	-	0.63	1.85	1450	Dir	G 2"	20 mm

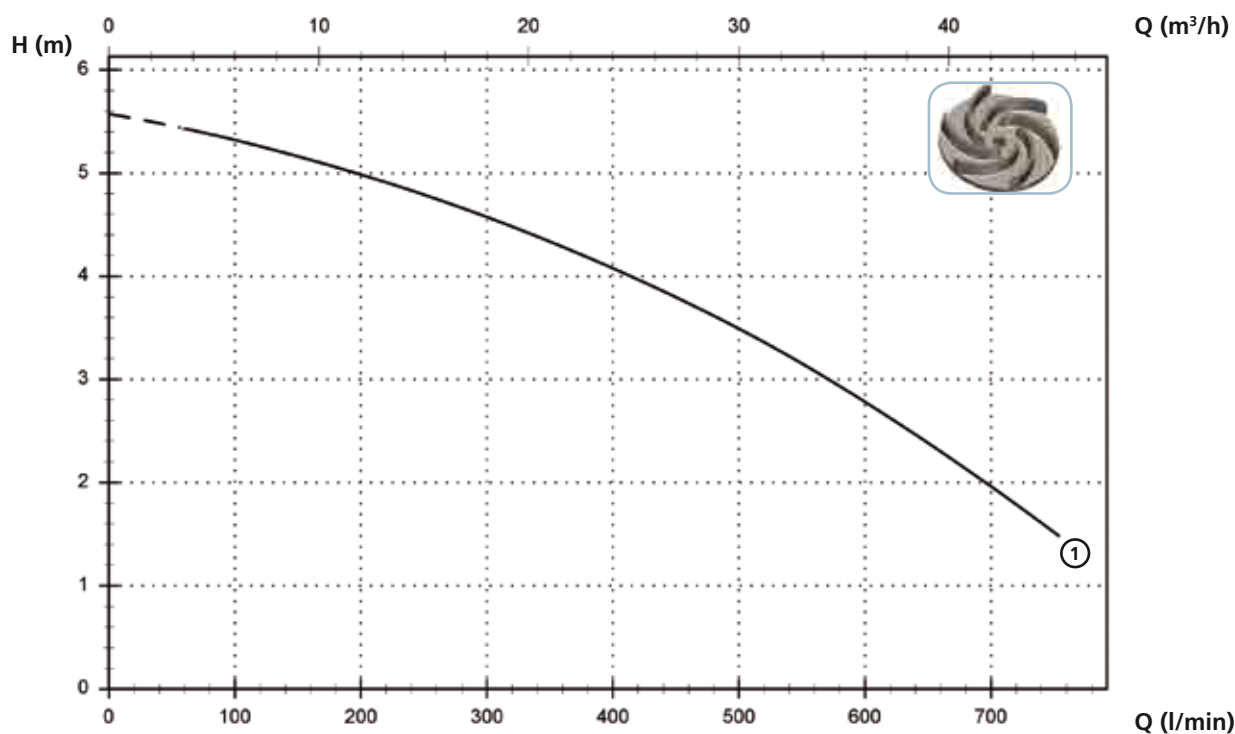
DGX

Модели 0-горизонтальный с фланцевым напорным патрубком DN65 PN10-16 - 4 полюса

性能曲线

l/s	0	2	4	6	8	10	12
l/min	0	120	240	360	480	600	720
m ³ /h	0	7.2	14.4	21.6	28.8	36.0	43.2

① DGX 150/4/65 A0CM(T)/50	5.6	5.3	4.8	4.3	3.6	2.8	1.8
---------------------------	-----	-----	-----	-----	-----	-----	-----



技术参数

	V	极数	P1 (kW)	P2 (kW)	A	Rpm	Start	Ø	Свободный диаметр
① DGX 150/4/65 A0CM/50	230	1	-	0.9	6.3	1450	Dir	DN65 PN10-16	45 mm
① DGX 150/4/65 A0CT/50	400	3	-	0.9	2.2	1450	Dir	DN65 PN10-16	45 mm

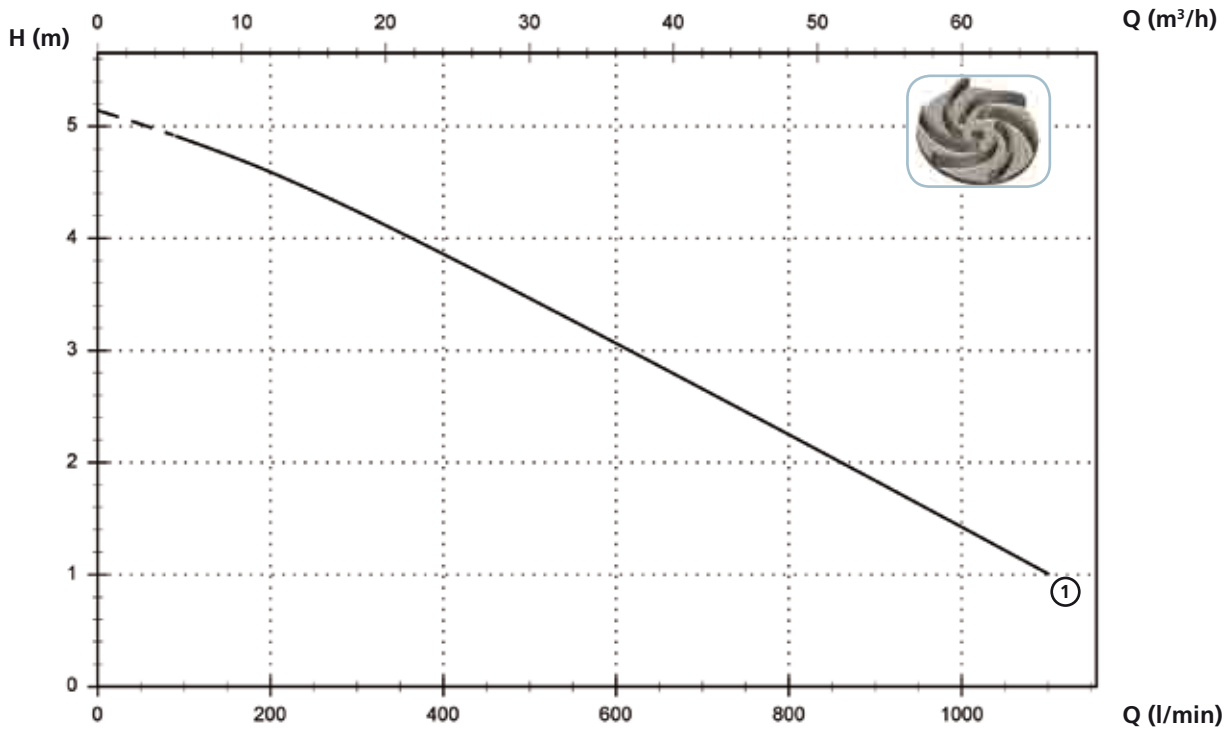
Модель 0 法兰水平出口 4极电机 性能曲线

Модель 0 法兰水平出口 4极电机

性能曲线

l/s	0	2	4	6	8	10	12	14	16	18
l/min	0	120	240	360	480	600	720	840	960	1080
m ³ /h	0	7.2	14.4	21.6	28.8	36.0	43.2	50.4	57.6	64.8

① DGX 150/4/80 A0CM(T)/50	5.1	4.8	4.5	4.0	3.5	3.1	2.6	2.1	1.6	1.1
---------------------------	-----	-----	-----	-----	-----	-----	-----	-----	-----	-----



技术参数

	V	极数	P1 (kW)	P2 (kW)	A	Rpm	Start	Ø	Свободный просвет
① DGX 150/4/80 A0CM/50	230	1	-	0.9	6.3	1450	Dir	DN80 PN10	60 mm
① DGX 150/4/80 A0CT/50	400	3	-	0.9	2.23	1450	Dir	DN80 PN10	60 mm

DGX

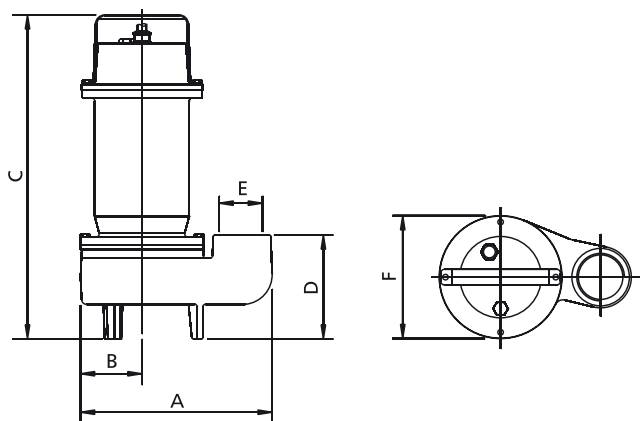
Доступные версии

(代码解释见16页)
(Обозначения версий на стр. 16)

	Доступные версии											Охлаждение				Комплекты уплотнений				
	N A E	T	T C	T C D	T C D T	T C D G T	T C G	T C S T	T C S G T	T S	T R	T R G	N	CC CCE	FT	C G F T	2SIC	SICM	SICAL	2SICAL
DGX 50/2/G50V A0CM/50		●						●	●			●					●			
DGX 75/2/G50V A0CM/50		●						●	●			●					●			
DGX 100/2/G50V A0CM/50		●						●	●			●					●			
DGX 150/2/G50V A0CM/50		●						●	●			●					●			
DGX 200/2/G50V A0CM/50		●						●	●			●					●			
DGX 50/2/G50V A0CT/50	●											●					●			
DGX 75/2/G50V A0CT/50	●											●					●			
DGX 100/2/G50V A0CT/50	●											●					●			
DGX 150/2/G50V A0CT/50	●											●					●			
DGX 200/2/G50V A0CT/50	●											●					●			
DGX 150/2/65 A0CM/50		●						●	●			●					●			
DGX 200/2/65 A0CM/50		●						●	●			●					●			
DGX 150/2/65 A0CT/50	●											●					●			
DGX 200/2/65 A0CT/50	●											●					●			
DGX 200/2/80 A0CM/50		●						●	●			●					●			
DGX 200/2/80 A0CT/50	●											●					●			
DGX 100/4/G50V A0CM/50		●						●	●			●					●			
DGX 100/4/G50V A0CT/50	●											●					●			
DGX 150/4/65 A0CM/50		●						●	●			●					●			
DGX 150/4/65 A0CT/50	●											●					●			
DGX 150/4/80 A0CM/50		●						●	●			●					●			
DGX 150/4/80 A0CT/50	●											●					●			

Размеры и вес

垂直出口泵



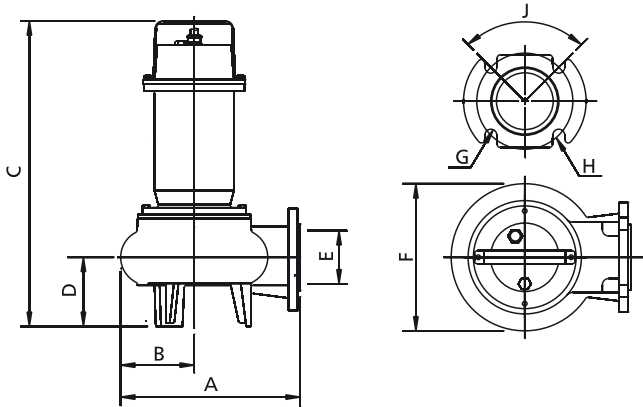
	A	B	C	D	E	F	kg
DGX 50/2/G50V A0CM(T)/50	225	75	360	120	G 2"	155	18
DGX 75/2/G50V A0CM(T)/50	225	75	360	120	G 2"	155	18
DGX 100/2/G50V A0CM (T)/50	245	80	410	130	G 2"	155	22
DGX 150/2/G50V A0CM (T)/50	245	80	410	130	G 2"	155	23
DGX 200/2/G50V A0CM (T)/50	245	80	410	130	G 2"	155	22
DGX 100/4/G50V A0CM (T)/50	245	80	410	130	G 2"	155	22

尺寸

Все размеры являются всего лишь ориентировочными

总尺寸和重量
Габариты, размеры и вес

水泵出口带水平压力
Насос с горизонтальным напором



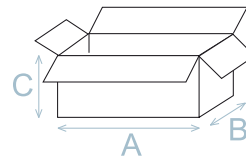
	A	B	C	D	E	F	G	H	J	kg
DGX 150/2/65 A0CM(T)/50	270	110	460	105	65	220	18	145	90°	28
DGX 200/2/65 A0CM(T)/50	270	110	460	105	65	220	18	145	90°	29
DGX 200/2/80 A0CM(T)/50	270	110	460	105	80	220	18	160	90°	33.5
DGX 150/4/65 A0CM(T)/50	270	110	460	105	65	220	18	145	90°	29
DGX 150/4/80 A0CM(T)/50	295	120	470	115	80	220	18	160	90°	33.5

单位: 毫米
Единица: мм

Все размеры являются всего лишь ориентировочными

包装箱尺寸
Размеры упаковки

	A	B	C
DGX 50/2/G50V A0CM(T)/50	385	225	245
DGX 75/2/G50V A0CM(T)/50	385	225	245
DGX 100/2/G50V A0CM(T)/50	475	285	235
DGX 150/2/G50V A0CM(T)/50	475	285	235
DGX 200/2/G50V A0CM(T)/50	475	285	235
DGX 100/4/G50V A0CM(T)/50	580	310	310
DGX 150/2/65 A0CM(T)/50	580	310	310
DGX 200/2/65 A0CM(T)/50	580	310	310
DGX 200/2/80 A0CM(T)/50	580	310	310
DGX 150/4/65 A0CM(T)/50	580	310	310
DGX 150/4/80 A0CM(T)/50	580	310	310



单位: 毫米
Единица: мм

Все размеры являются всего лишь ориентировочными

可选安装方式
Установка

