



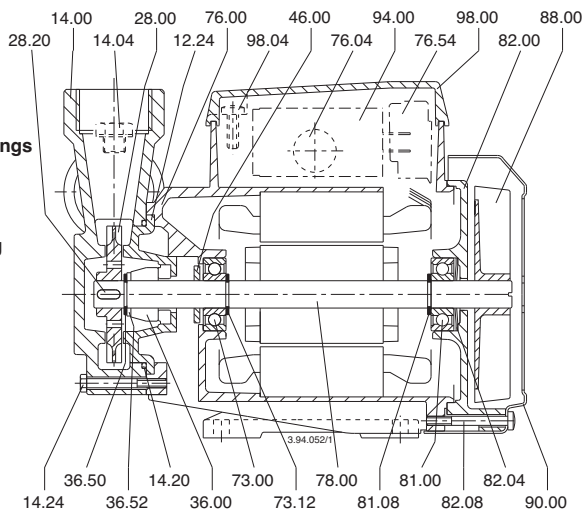




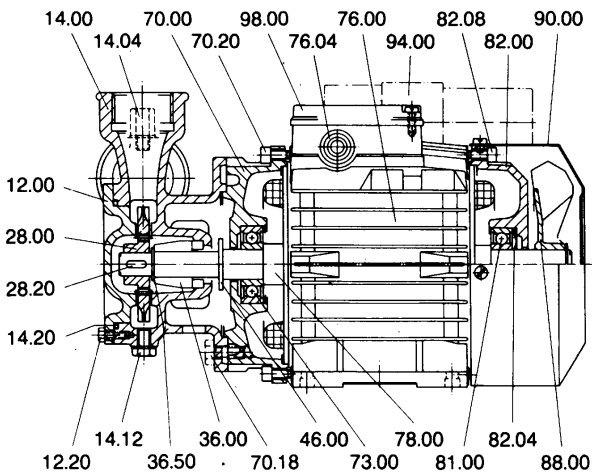




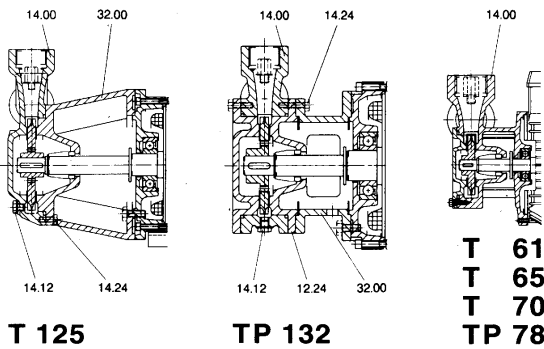
+  
 Disegni in sezione  
 Cross section drawings  
 Schnittzeichnungen  
 Dessins en coupe  
 Planos de sección  
 Sprängskiss  
 Onderdelentekening  
 Σχέδιο διατομής  
 Чертеж в разрезе  
 水泵剖面图



**CT 61**



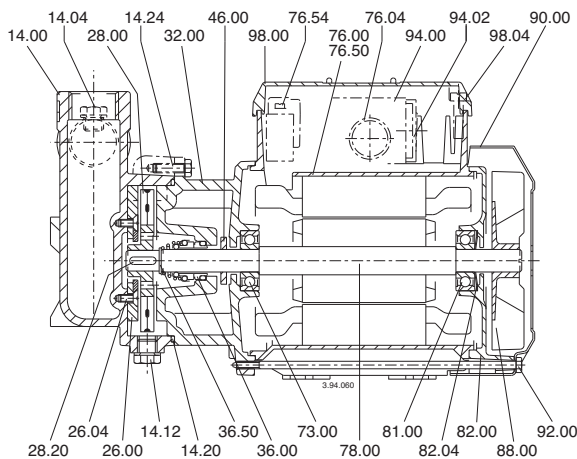
**T 76, TP80, T 100, TP 100**



**T 125**

**TP 132**

**T 61  
T 65  
T 70  
TP 78**



**CA 60, 80, 90, 91**

**I DICHIARAZIONE DI CONFORMITÀ**

Noi CALPEDA S.p.A. dichiariamo sotto la nostra esclusiva responsabilità che le Pompe CT 61, T, TP, CA, B-..., I-..., ...M, tipo e numero di serie riportati in targa, sono conformi a quanto prescritto dalle Direttive 2004/108/CE, 2006/42/CE, 2006/95/CE e dalle relative norme armonizzate.

**GB DECLARATION OF CONFORMITY**

We CALPEDA S.p.A. declare that our Pumps CT 61, T, TP, CA, B-..., I-..., ...M, with pump type and serial number as shown on the name plate, are constructed in accordance with Directives 2004/108/EC, 2006/42/EC, 2006/95/EC and assume full responsibility for conformity with the standards laid down therein.

**D KONFORMITÄTSEKLRÄRUNG**

Wir, das Unternehmen CALPEDA S.p.A., erklären hiermit verbindlich, daß die Pumpen CT 61, T, TP, CA, B-..., I-..., ...M, Typbezeichnung und Fabrik-Nr. nach Leistungsschild den EG-Vorschriften 2004/108/EG, 2006/42/EG, 2006/95/EG entsprechen.

**F DECLARATION DE CONFORMITE**

Nous, CALPEDA S.p.A., déclarons que les Pompes CT 61, T, TP, CA, B-..., I-..., ...M, modèle et numero de série marqués sur la plaque signalétique sont conformes aux Directives 2004/108/CE, 2006/42/CE, 2006/95/CE.

**E DECLARACION DE CONFORMIDAD**

En CALPEDA S.p.A. declaramos bajo nuestra exclusiva responsabilidad que las Bombas CT 61, T, TP, CA, B-..., I-..., ...M, modelo y numero de serie marcados en la placa de características son conformes a las disposiciones de las Directivas 2004/108/CE, 2006/42/CE, 2006/95/CE.

**DK OVERENSSTEMMELSEERKLÆRING**

Vi CALPEDA S.p.A. erklærer hermed at vore pumper CT 61, T, TP, CA, B-..., I-..., ...M, pumpe type og serie nummer vist på typeskiltet er fremstillet i overensstemmelse med bestemmelserne i Direktiv 2004/108/EC, 2006/42/EC, 2006/95/EC og er i overensstemmelse med de heri indeholdte standarder.

**P DECLARAÇÃO DE CONFORMIDADE**

Nós, CALPEDA S.p.A., declaramos que as nossas Bombas CT 61, T, TP, CA, B-..., I-..., ...M, modelo e número de série indicado na placa identificadora são construídas de acordo com as Directivas 2004/108/CE, 2006/42/CE, 2006/95/CE e somos inteiramente responsáveis pela conformidade das respectivas normas.

**NL CONFORMITEITSVERKLARING**

Wij CALPEDA S.p.A. verklaren hiermede dat onze pompen CT 61, T, TP, CA, B-..., I-..., ...M, pomptype en serienummer zoals vermeld op de typeplaat aan de EG-voorschriften 2004/108/EU, 2006/42/EU, 2006/95/EU voldoen.

**SF VAKUUTUS**

Me CALPEDA S.p.A. vakuutamme että pumppumme CT 61, T, TP, CA, B-..., I-..., ...M, malli ja valmistusnumero tyypikilvcstä, ovat valmistettu 2004/108/EU, 2006/42/EU, 2006/95/EU direktiivien mukaisesti ja CALPEDA ottaa täyden vastuun siitä, että tuotteet vastaavat näitä standardeja.

**S EU NORM CERTIFIKAT**

CALPEDA S.p.A. intygat att pumpar CT 61, T, TP, CA, B-..., I-..., ...M, pumptyp och serienummer, visade på namnplåten är konstruerade enligt direktiv 2004/108/EC, 2006/42/EC, 2006/95/EC. Calpeda åtar sig fullt ansvar för överensstämmelse med standard som fastställts i dessa avtal.

**GR ΔΗΛΩΣΗ ΣΥΜΦΩΝΙΑΣ**

Εμείς ως CALPEDA S.p.A. δηλώνουμε ότι οι αντλίες μας αυτές CT 61, T, TP, CA, B-..., I-..., ...M, με τύπο και αριθμό σειράς κατασκευής όπου αναγράφετε στην πινακίδα της αντλίας, κατασκευάζονται σύμφωνα με τις οδηγίες 2004/108/EOK, 2006/42/EOK, 2006/95/EOK, και αναλαμβάνουμε πλήρη υπευθυνότητα για συμφωνία (συμμόρφωση), με τα στάνταρς των προδιαγραφών αυτών.

**TR UYGUNLUK BEYANI**

Bizler CALPEDA S.p.A. firması olarak CT 61, T, TP, CA, B-..., I-..., ...M, Pompalarımızın, 2004/108/EC, 2006/42/EC, 2006/95/EC, direktiflerine uygun olarak imal edildiklerini beyan eder ve bu standartlara uygunluğuna dair tüm sorumluluğu üstleniriz.

**RU Декларация соответствия**

Компания "Calpeda S.p.A." заявляет с полной ответственностью, что насосы серий CT 61, T, TP, CA, B-..., I-..., ...M, тип и серийный номер которых указывается на заводской табличке соответствуют требованиям нормативов 2004/108/CE, 2006/42/CE, 2006/95/CE.

**中文 声明**

我们科沛达泵业公司声明我们制造的 CT 61, T, TP, CA, B-..., I-..., ...M, 系列水泵 (在铭牌上标示水泵的型号和序列号) 均符合以下标准的相应目录要求: 2004/108/CE, 2006/42/CE, 2006/95/CE. 本公司遵循其中的标准并承担相应的责任

Il Presidente

Licia Mettifo