



## Преимущества

### Постоянное давление

Устройство Easumat, благодаря встроенному частотному преобразователю, поддерживает давление на постоянном уровне при изменении расхода воды у пользователя.

### Энергосбережение

Осуществляя модуляцию скорости, система Easumat потребляет только ту электроэнергию, которая требуется системой в каждый конкретный момент.

### Надежность системы

Благодаря своей запатентованной конструкции, где вода гидравлической системы не проходит через устройство, Easumat не подвержен воздействию примесей, присутствующих в воде. Кроме этого, система готова к подключению поплавкового выключателя и имеет функцию защиты от сухого хода.

### Гибкость

Благодаря своей специальной запатентованной конструкции, Easumat не контактирует с перекачиваемой водой. Это обеспечивает большую гибкость установки, так как не требуется выполнение работ в трубах и установка стопорных клапанов в системе.

### Простота эксплуатации

Устройство имеет дисплей, значительно упрощающий и делающий интуитивным процесс выбора рабочей точки.

### Возможность обмена данными

Гибкость системы позволяет устанавливать несколько устройств, которые обмениваются данными между собой через микропроцессор. Один микропроцессор может управлять максимум двумя устройствами Easumat с единым датчиком давления.

## Исполнение

Система с переменной скоростью, управляемая от частотного преобразователя для регулировки рабочего давления в бытовых и жилых гидравлических системах.

Устройства Easumat устанавливаются на напорную трубу. Запатентованная система крепления и охлаждения упрощают монтаж и делают устройства компактными.

Устройства Easumat поставляются с датчиком давления, соединением G 1/4 и кабелем длиной 1,5 м.

## Применение

Регулятор частоты для автоматического управления насосами для подачи и повышения давления воды.

Система поддерживает постоянное давление в системе и управляет включением и остановкой насоса в зависимости от потребления воды.

### Устройство защищает насос:

- от сухого хода
- от работы с закрытым раструбом
- от высокого тока в двигателе
- от высокого и низкого сетевого напряжения

## Эксплуатационные ограничения

**EASYMAT MM** - Входное напряжение: 1 фаза 230 В  $\pm 10\%$

- Выходное напряжение: 1 фаза 230 В

**EASYMAT MT** - Входное напряжение: 1 фаза 230 В  $\pm 10\%$

- Выходное напряжение: 3 фазы 230 В

Частота на входе: 50-60 Гц

Частота на выходе: до 70 Гц

Класс защиты: IP55

Максимальная температура воздуха: 40°C

Температура жидкости до 40°C (50°C для мод. 5 MM и 5 MT)

Минимальная производительность: 3 л/мин.

Высота установки: не выше 1000 на ур. моря, внутри помещения.

## Конструкция

(стандартное исполнение)

Система состоит из следующих компонентов:

- регулятор частоты
- датчик давления
- накладки для соединения с трубой
- крепежные винты
- общая клеммная коробка
- прижимы проводов
- уплотнение с несколькими отверстиями

### По запросу

- Накладки для подключения к трубопроводе
- Входной фильтр и выходной фильтр

## Типы

Тип (монофазный)	Макс. сила тока на выходе регулятора частоты А	Типичная мощность двигателя 230V kW
Easumat 5MM	5	0,37 - 0,55
Easumat 9,2MM	9,2	0,75 - 1,5

Тип (трехфазный)	Макс. сила тока на выходе регулятора частоты А	Типичная мощность двигателя 230V kW
Easumat 5MT	5	0,75 - 1,1
Easumat 7,5MT	7,5	1,5 - 1,8
Easumat 9,2MT	9,2	2,2

### Панель управления

EASYMAT оснащен системой управления, позволяющей задавать и контролировать большое количество параметров системы.

Для перемещения внутри рабочих параметров используются **2 кнопки перемещения**.

Одновременно, эти кнопки можно использовать для перемещения внутри меню настройки и изменять различные опции.

Специальный жидкокристаллический дисплей дает удобную общую информацию о состоянии системы и рабочих параметрах.

Пиктограммы над и под дисплеем служат для визуализации режима работы устройства и возможных сбоев в системе.

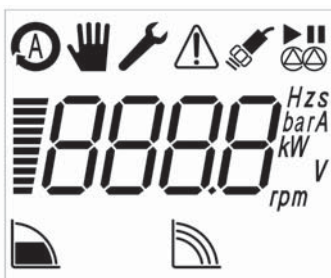
**4 кнопки настройки** служат для входа и перемещения в меню для настройки для включения и остановки насоса. Символы помогают понять функцию каждой кнопки.

С помощью этих 4 кнопок и 2 кнопок для перемещения можно управлять всеми настройками и рабочими параметрами **без каких-либо других пультов или компьютеров**.



4.93.410

### Жидкокристаллический дисплей



Специальный встроенный жидкокристаллический дисплей дает удобную общую информацию о состоянии системы и рабочих параметрах.



#### ЗОНА ДИСПЛЕЯ

В зоне дисплея показывается состояние параметров насоса.

Рабочие пиктограммы дают информацию о текущем режиме работы системы:



#### Режим постоянного давления

Система поддерживает постоянное давление в гидравлическом контуре при изменении расхода воды у пользователей. Рабочее давление задается пользователем согласно необходимости.



#### Режим постоянной скорости

Система работает на постоянных оборотах. Пользователь может менять скорость вращения по необходимости.

Системные пиктограммы служат для визуализации информации о работе системы:



#### Автоматический режим работы (Auto Mode)

Эта пиктограмма означает, что система работает в автоматическом режиме (режим постоянного давления). Пиктограмма режима постоянного давления расположена в нижней части дисплея.

#### Ручной режим работы (Manual Mode)

Эта пиктограмма означает, что система работает в ручном режиме (режим постоянной скорости). С помощью кнопок перемещения пользователь может изменять скорость. Пиктограмма режима постоянной скорости расположена в нижней части дисплея.

#### Режим программирования (Set-up Mode)

Эта пиктограмма говорит о том, что открыто меню настройки. В этом меню можно настраивать рабочие параметры Easymat. С помощью кнопок для перемещения можно переходить по параметрам и, при необходимости, изменять их.

#### Состояние датчика давления (Sensor State)

Визуализация состояния датчика давления, подключенного к устройству Easymat. Если горит постоянным светом, значит, что датчик работает, а если мигает, датчик неисправен или неправильное подключение к регулятору частоты.

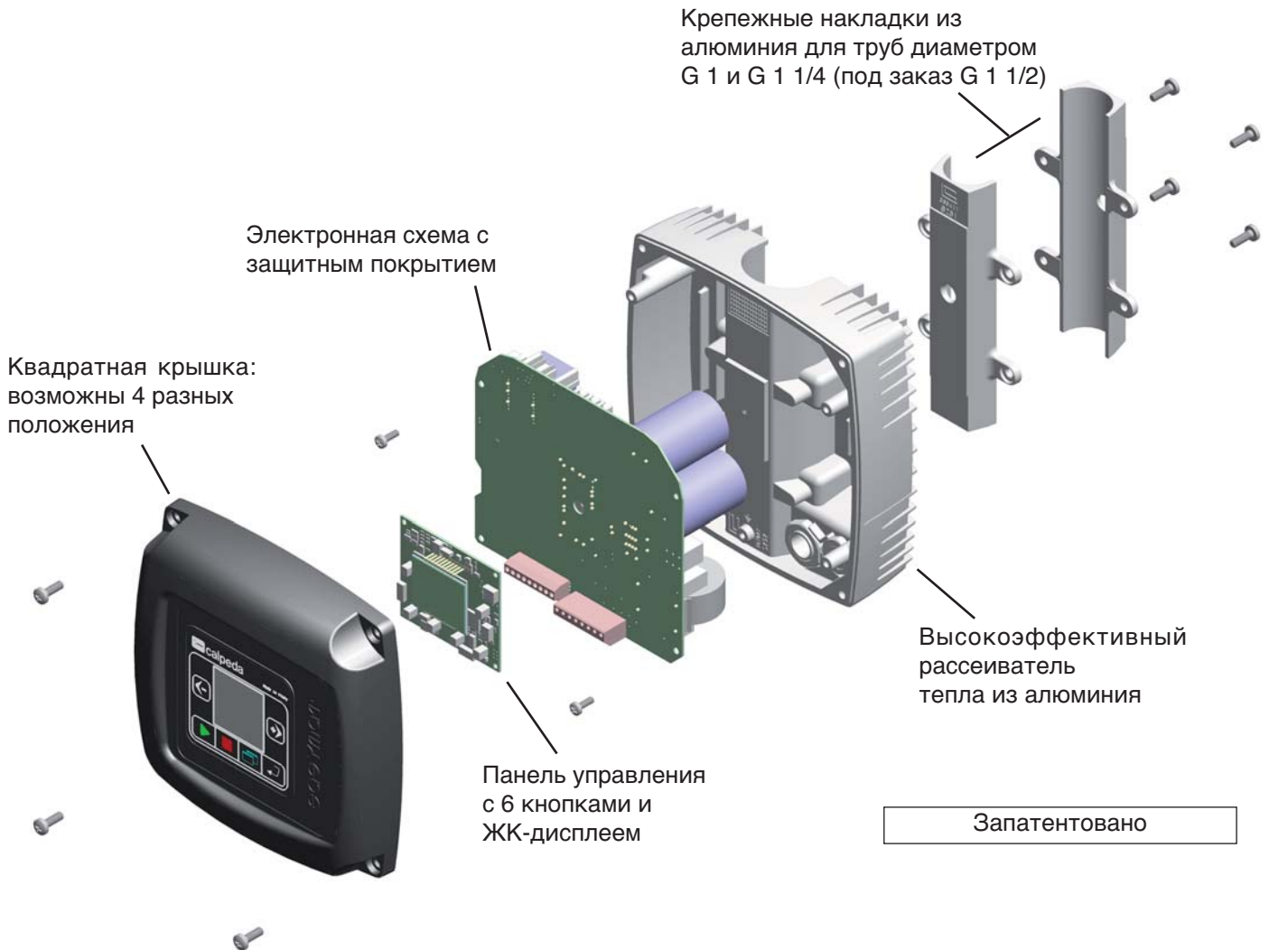
#### Аварийная сигнализация (Alarm)

Эта пиктограмма указывает на наличие сбоя в системе. Код ошибки показывается на дисплее.

#### Режим каскада (Cascade Mode)

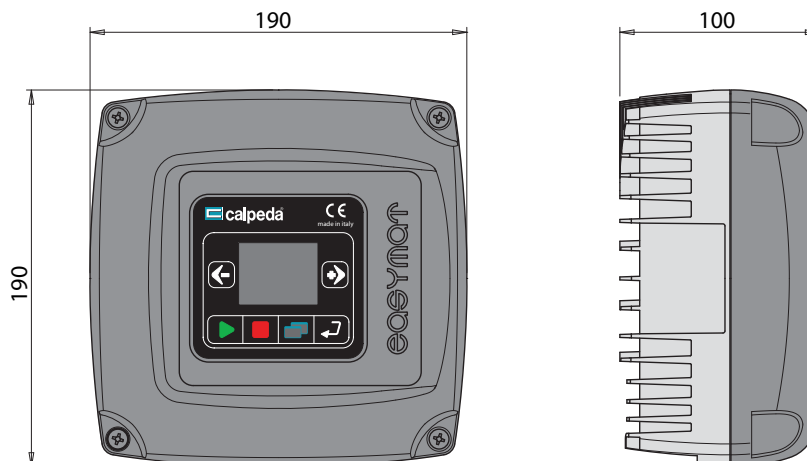
Указывает на включение каскадного режима работы (до двух насосов). Верхние пиктограммы показывают включен или нет насос, соединенный с регулятором частоты. Нижняя пиктограмма показывает, что насос является главным (если горит постоянно) или зависимым (если мигает).

### Общий вид



### Габариты и вес

Вес 1,9 кг



### Примеры установки

Схема установки  
1 насоса

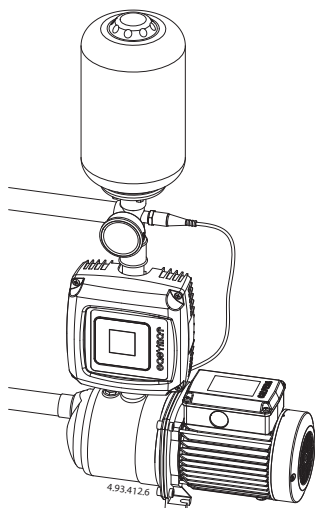


Схема установки  
2 насосов

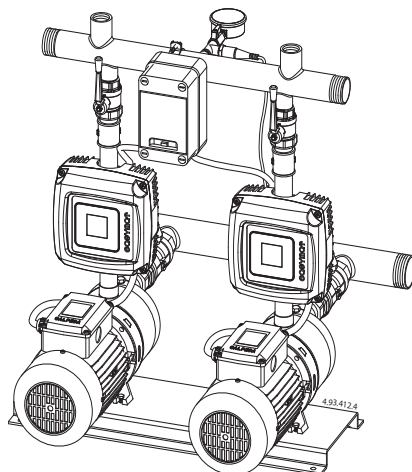
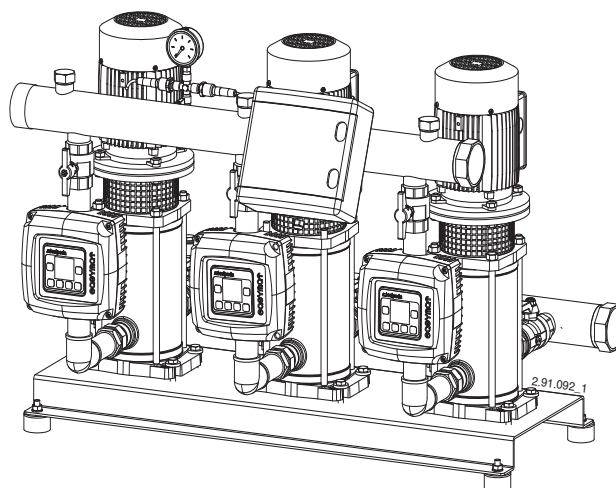
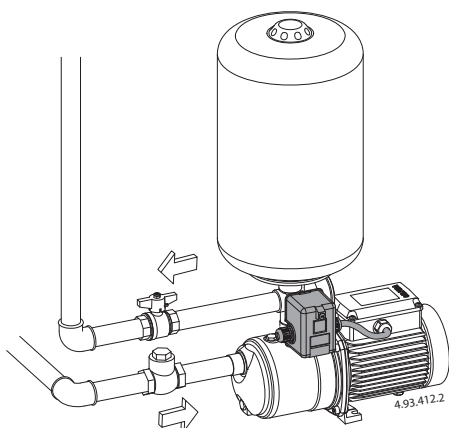


Схема установки  
3 насосов



### Пример переоборудования системы

#### Существующий вариант с фиксированной скоростью



Регулятор **EASYMAT** позволяет быстро реализовать систему с переменной скоростью на базе **существующей системы с фиксированной скоростью без необходимости демонтажа труб.**

Для реализации системы с переменной скоростью достаточно:

- отсоединить реле давления и подсоединить в это же соединение датчик давления
- установить регулятор Easymat на трубу
- подсоединить регулятор к электродвигателю
- подсоединить кабель питания к сети

#### Новый вариант с переменной скоростью

