

Pompe multistadio sommergibili per acqua pulita
Multi-stage submersible clean water pumps
Mehrstufige Reinwasser-Tauchmotorpumpen
Pompes multicellulaires immergées pour eau propre
Bombas multicelulares sumergibles para agua limpia
Flerstegs dränkbar renvattenpump
Meertraps onderwaterpompen voor schoon water
Πολυβάθμιες κλειστού τύπου υποβρύχιες αντλίες για καθαρό νερό
Погружные моноблочные многоступенчатые насосы для чистой воды

MXS

ISTRUZIONI ORIGINALI PER L'USO
ORIGINAL OPERATING INSTRUCTIONS
ORIGINAL BETRIEBSANLEITUNG
INSTRUCTIONS ORIGINALES POUR L'UTILISATION
INSTRUCCIONES ORIGINALES DE USO
ORIGINAL DRIFT/INSTALLATIONSANVISNINGAR
ORIGINEEL BEDIENINGSVOORSCHRIFT
ΟΔΗΓΙΕΣ ΧΕΙΡΙΣΜΟΥ
Инструкции по эксплуатации

Pagina	2	Italiano
Page	5	English
Seite	8	Deutsch
Page	11	Français
Página	14	Español
Sidan	17	Svenska
Pagina	20	Nederlands
Σελίδα	23	Ελληνικά
Стр.	26	Русский



 **calpeda®**

Pompe multistadio monoblocco sommergibili per acqua pulita

MXS

ISTRUZIONI PER L'USO

1. Condizioni d'impiego

Esecuzione standard

- Per acqua pulita con la temperatura massima di 35 °C e con contenuto di sabbia massimo di 60 g/m³.
 - Minimo diametro interno del pozzo: 132 mm.
 - Minima profondità di immersione: 100 mm.
 - Massima profondità di immersione: 20 m (con cavo di adatta lunghezza).
 - Avviamenti/ora max: 30 ad intervalli regolari.
- Pressione sonora con la minima profondità di immersione: < 70 dB (A).
La rumorosità scompare con la pompa sommersa.



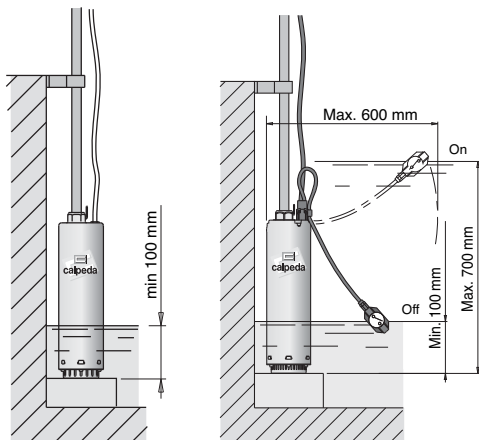
Non usare la pompa su stagni, vasche, piscine, quando nell'acqua si trovano persone.

2. Installazione

Il diametro interno del tubo di mandata non deve essere inferiore al diametro della bocca della pompa: G 1 1/4 (DN 32).

La pompa deve essere installata in posizione verticale con bocca di mandata rivolta verso l'alto. Può essere installata immersa (min 100 mm) o sommersa (max 20 m), appoggiata sul fondo o sospesa.

2.1. Pompa appoggiata



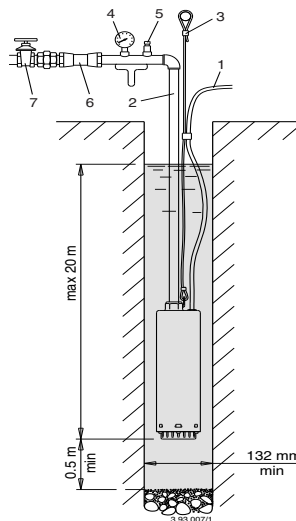
Esecuzione senza galleggiante

Esecuzione con galleggiante

La pompa può essere appoggiata sul fondo piano di una vasca.

Quando si ha la presenza di sabbia o depositi appoggiare la pompa su una base sollevata dal fondo per non aspirare parti abrasive.

2.2. Pompa sospesa



1. Cavo elettrico
2. Tubo di mandata
3. Fune di sicurezza
4. Manometro
5. Valvola di sfianto
6. Valvola di ritegno
7. Saracinesca

La pompa può essere tenuta in sospensione dal tubo di mandata metallico. Serrare fortemente i giunti filettati del tubo per evitare allentamenti.

Posizionare la pompa ad una distanza di almeno 0,5 m dal fondo del pozzo per non aspirare sabbia.

Si raccomanda di fissare sempre una **fune o catena di sicurezza**, di materiale non deperibile, alla pompa sospesa.

Se si usa un tubo di mandata flessibile o in plastica, utilizzare la fune di sicurezza per abbassare, ancorare e sollevare la pompa.



Non usare mai il cavo elettrico per sostenere la pompa.

Fissare il cavo di alimentazione al tubo di mandata ed alla fune di sicurezza con fascette ogni 3 m circa. Lasciare allentato il cavo elettrico tra una fascetta e l'altra per evitare tensioni causate dalle dilatazioni del tubo sotto carico.

3. Collegamento elettrico



Il collegamento elettrico deve essere eseguito da un elettricista qualificato nel rispetto delle prescrizioni locali.

Seguire le norme di sicurezza.

Eseguire sempre il collegamento a terra, anche con tubo di mandata non metallico.

ATTENZIONE: nel caso di acqua contenente cloruri (o acqua salata), il collegamento a terra serve anche a ridurre i rischi di corrosione galvanica dovuta all'azione elettrolitica, specialmente quando il tubo di mandata e la fune di sicurezza sono di materiali non metallici.

Verificare che la frequenza e la tensione di rete corrispondano a quelle indicate in targa.

Per l'uso in una piscina (solamente quando all'interno non vi sono persone), vasche da giardino o posti similari, nel circuito di alimentazione deve essere installato un **interruttore differenziale** con una corrente residua ($I_{\Delta N}$) ≤ 30 mA.

Installare un **dispositivo per la onnipolare disinserzione dalla rete** (interruttore per scollegare la pompa dall'alimentazione) con una distanza di apertura dei contatti di almeno 3 mm.

Quando non è possibile controllare a vista il livello dell'acqua, per proteggere la pompa contro il funzionamento a secco e per stabilire i livelli di arresto e di avviamento automatico, installare un interruttore a galleggiante o elettrodi di controllo.

Le pompe sono fornite con cavo di alimentazione tipo H07 RN8-F, 4G1 mm².

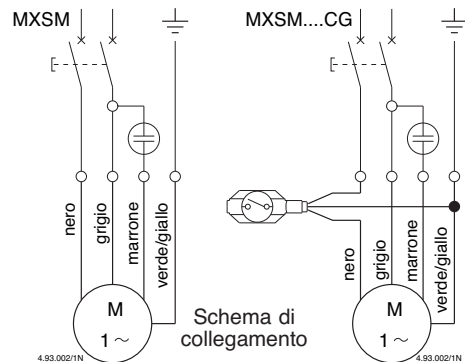
Nel caso di prolunghe assicurarsi che il cavo sia di adeguata sezione per evitare cadute di tensione. Per la giuntura dei cavi nel pozzo usare apposite guaine termorestringenti o altri sistemi per cavi sommersi.

3.1. Pompe monofasi MXSM

Sono fornite con termoprotettore incorporato.

Il motore si arresta nel caso di sovratensione. Quando la temperatura degli avvolgimenti scende (dopo 2 - 4 minuti), il termoprotettore dà il consenso al riavviamento del motore.

La scatola di comando con condensatore è compresa nella fornitura.



3.2. Pompe trifasi MXS

Installare nel quadro di comando un adeguato salvamotore come da corrente di targa.

4. Avviamento

Con alimentazione trifase verificare che il senso di rotazione sia corretto.

A tale scopo, con la saracinesca in qualsiasi posizione di apertura, controllare la pressione (con il manometro) o la portata del flusso (a vista) dopo l'avviamento. Togliere l'alimentazione elettrica, invertire fra loro il collegamento di due fasi nel quadro di comando, riavviare e controllare il nuovo valore della pressione oppure la portata.

Il senso di rotazione corretto è quello che consente di ottenere la pressione e la portata nettamente superiori, senza possibilità di dubbio.

Controllare che l'elettropompa lavori nel suo campo di prestazioni e che non venga superata la corrente assorbita indicata in targa. In caso contrario regolare la saracinesca in mandata o l'intervento di eventuali pressostati.

ATTENZIONE: non fare mai funzionare la pompa per più di 5 minuti con saracinesca chiusa.

ATTENZIONE: evitare assolutamente il funzionamento a secco, neanche per prova.

Non avviare mai la pompa prima che questa non sia già immersa per almeno 100 mm.

Esecuzione con galleggiante:

l'interruttore a galleggiante collegato direttamente alla pompa comanda l'avviamento e l'arresto della stessa. Controllare che l'interruttore a galleggiante non trovi impedimenti al libero galleggiamento.

Se necessario, regolare la lunghezza del cavo del galleggiante. Il cavo del galleggiante troppo lungo può provocare il surriscaldamento del motore ed il funzionamento a secco della pompa.

Esecuzione senza galleggiante:

Negli impianti con valvola di ritorno, se non esiste una valvola di sfiato, al primo avviamento la profondità di immersione minima deve essere di almeno 300 mm. La valvola di sfiato deve essere prevista negli impianti con uscita dal tubo di mandata immersa.

Non avviare la pompa con saracinesca completamente chiusa.

Non estrarre mai dall'acqua la pompa quando questa è ancora in funzione.

5. Manutenzione

Nelle condizioni d'impiego normali la pompa non richiede manutenzioni.

Nel caso di pericolo del gelo, se la pompa rimane inattiva e se non è sufficientemente sommersa, estrarla dall'acqua e sistemarla all'asciutto.

ATTENZIONE: nel caso di impieghi temporanei con liquidi sporchi o acqua con cloruri, subito dopo l'uso fare funzionare brevemente la pompa con acqua pulita per rimuovere i depositi.

Dopo lunga inattività, se la pompa non si avvia o non dà acqua e non risultano interruzioni nel collegamento elettrico, occorre estrarre la pompa e verificare che non sia ostruita da impurità, bloccata da incrostazioni o da altre cause.



Prima di ogni intervento di manutenzione togliere l'alimentazione elettrica e assicurarsi che la pompa non rischi di essere messa sotto tensione per inavvertenza.

6. Smontaggio

6.1. Controllo rotazione albero

Osservare la costruzione sul disegno in sezione, pag. 29 e 30.

Per MXS 203,204,205,206,404,405; togliere le viti (14.24), i dadi quadri (14.28) ed il filtro di aspirazione (15.50), tenendo la pompa orizzontale. Tenendo premuto con una mano il corpo primo stadio (25.01) per evitarne il trascinamento, con una chiave sul dado (28.04) fare ruotare l'albero in senso orario.

Per MXS 207,8,9,10, MXS 406,7,8,9,10, MXS 805,6,7,8,9; togliere il filtro 15.50 estraendolo con un cacciavite e martello. Con una chiave sul dado (28.04) fare ruotare l'albero in senso orario.

Se l'albero risulta bloccato e non si sblocca occorre proseguire nello smontaggio fino a rimuovere le cause.

6.2. Ispezione parti idrauliche

Per MXS 203,204,205,206,404,405:

Dalla camicia esterna (14.02) si estrae l'O-ring (14.20) e poi il motore completo con tutte le parti interne della pompa. Togliendo il corpo primo stadio (25.01) è ispezionabile la prima girante. Togliendo i dadi (28.04) e la rosetta (28.08) sono estraibili, alternativamente, le bussole distanziatrici (64.15), le giranti (28.00) e gli altri corpi stadio (25.02 e 25.05).

Per MXS 207,8,9,10, MXS 406,7,8,9,10, MXS 805,6,7,8,9; svitare il pressacavo 70.16, estrarre il connettore completo e sganciarlo, sia per il cavo di alimentazione che per il galleggiante se presente, allentare la precarica delle tre viti 12.20. Rimuovere le sei viti 14.24 e relativi tasselli 14.29 e togliere il corpo di mandata 12.01, estrarre la camicia esterna 14.02 tenendo la pompa orizzontale. Togliendo il corpo primo stadio (25.01) è ispezionabile la prima girante.

Togliendo i dadi (28.04) e la rosetta (28.08) sono estraibili, alternativamente, le bussole distanziatrici (64.15), le giranti (28.00) e gli altri corpi stadio (25.02 e 25.05).

Evitare lo smontaggio di altre parti.

Ogni manomissione può compromettere la funzionalità della pompa e del motore.

6.3. Camera olio

Se è necessario ispezionare la camera olio, osservare le seguenti istruzioni.



ATTENZIONE: la camera d'olio può essere in leggera pressione.

Usare la necessaria precauzione per evitare spruzzi. Attendere il raffreddamento del coperchio camera olio (34.03).

Per MXS 203,204,205,206,404,405:

Prima della tenuta meccanica (36.00) togliere le viti (70.18) e sollevare su posizioni diametralmente opposte il coperchio (34.03) per sfiatare la camera d'olio tenendo il motore in posizione verticale capovolto.

Per MXS 207,8,9,10, MXS 406,7,8,9,10, MXS 805,6,7,8,9: Togliere la parte rotante della tenuta meccanica 36.00, estrarre il coperchio camera olio 34.03 avendo cura di non danneggiare gli O-Ring 70.09 e 78.12 e la parte fissa della tenuta meccanica.

Per il riempimento con nuovo olio, usare solo olio bianco per uso alimentare-farmaceutico (quantità = 35 g).

Montare prima la parte fissa della tenuta (36.00) sul coperchio camera olio (34.03) e poi il coperchio camera olio (34.03) sul coperchio motore (70.00) con O-ring (70.09).

7. Ricambi

Nelle eventuali richieste di parti di ricambio precisare la denominazione, il numero di posizione nel disegno in sezione ed i dati di targa (tipo, data e numero di matricola).

Eventuali pompe da ispezionare o riparare ci devono pervenire complete di cavo e quadro elettrico di comando.

8. Denominazione delle parti

Nr.	Denominazione
12.01	Corpo di mandata
12.20	Vite
14.02	Camicia esterna
14.20	O-ring
14.24	Vite
14.28	Dado quadro
14.29	Rosetta
14.54	Anello di tenuta (1)
15.50	Filtro di aspirazione
25.01	Corpo primo stadio
25.02	Corpo stadio
25.05	Corpo ultimo stadio
25.10	Spessore girante mancante
28.00	Girante
28.04	Dado bloccaggio girante
28.08	Rosetta
34.03	Coperchio camera olio
36.00	Tenuta meccanica
36.51	Anello di arresto, in 2 pezzi
36.52	Anello di spallamento
36.54	Distanziatore
64.15	Bussola distanziatrice
70.00	Coperchio motore lato pompa
70.05	O-ring
70.09	O-ring
70.10	O-ring
70.12	Anello del pressacavo
70.13	Rondella
70.16	Pressacavo
70.18	Vite
72.00	Tenuta meccanica superiore
72.02	Anello di sicurezza
73.00	Cuscinetto lato pompa
76.01	Camicia motore con avvolgimento
76.60	Galleggiante
76.62	Coperchio camicia
78.00	Albero con pacco rotore
78.12	O-ring
81.00	Cuscinetto
82.01	Coperchio motore lato opposto
82.02	Vite
82.03	O-ring
82.04	Molla di compensazione
82.05	Vite
92.00	Tirante
96.00	Cavo

(1) Inserito nel corpo stadio, non fornibile separatamente
(2) Olio

Con riserva di modifiche.

Close coupled multi-stage submersible clean water pumps

MXS

OPERATING INSTRUCTIONS

1. Operating conditions

Standard construction

- For clean water with a maximum temperature of 35 °C and maximum sand content of 60 g/m³.
 - Minimum internal diameter of well: 132 mm.
 - Minimum immersion depth: 100 mm.
 - Maximum submersion depth: 20 m (with suitable cable length).
 - Maximum starts/hour: 30 at regular intervals.
- Sound pressure at minimum immersion depth:
< 70 dB (A).
- Noise disappears when the pump is submersed.

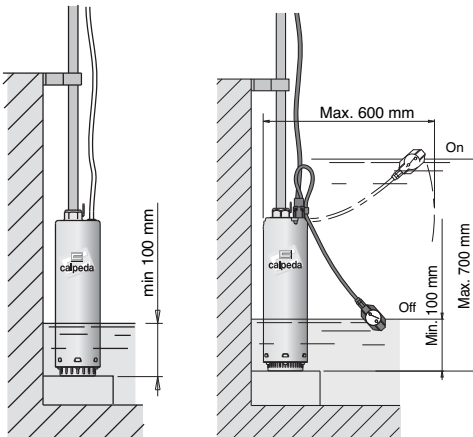


Do not use in ponds, tanks or swimming pools when people may enter or come into contact with the water.

2. Installation

The internal diameter of the delivery pipe must never be smaller than the diameter of the pump connection port: G 1 1/4 (DN 32).
The pump must be installed in the vertical position with the delivery connection facing upwards.
The pump can be installed immersed (min 100 mm) or submersed (max 20 m) either resting on a bottom surface or suspended.

2.1. Pump in the resting position



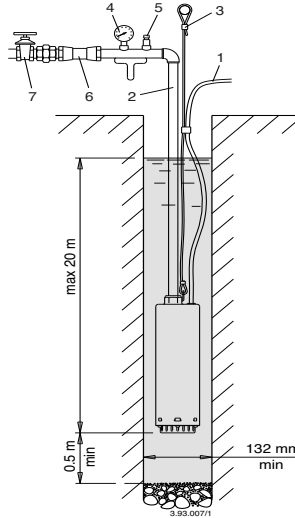
3.93.0072
Construction
without float switch

3.93.0073
Construction
with float switch

The pump can be rested on the flat bottom surface of a tank.

When sand or slime deposits are expected to form, mount the pump on a surface raised from the bottom level so that abrasive matter is not lifted.

2.2. Pump in the suspended position



1. Electric power cable
2. Delivery pipe
3. Safety rope
4. Pressure gauge
5. Air vent valve
6. Check valve
7. Gate valve

The pump can be held in a suspended position by the metal delivery pipe. Tighten the threaded pipe joints firmly to avoid loosening during operation.

Position the pump at a distance of at least 0.5 m from the bottom of a well so that sand is not lifted.

A **safety rope or chain** of non-perishable material should always be used to secure a suspended pump.
When a plastic or flexible delivery pipe is used, the safety rope or chain should be utilized for lowering, securing and raising the pump.



Never use the electric power cable to suspend the pump.

Attach the power supply cable to the delivery pipe and to the safety rope with cable clamps at intervals of about 3 m. The power cable should not be taut: allow for a certain degree of slackness between the clamps to avoid the risk of strain caused by expansion of the pipe during operation.

3. Electrical connection



Electrical connection must be carried out only by a qualified electrician in accordance with local regulations.
Follow all safety standards.

The unit must be always earthed, also with a non-metallic delivery pipe.

ATTENTION: in the case of water containing chloride (or salt water), the earthing (grounding) conductor is useful also to reduce the risk of galvanic corrosion due to electrolytic action, especially with non-metallic delivery pipe and safety rope.

Make sure the frequency and mains voltage correspond with the name plate data.

For use in swimming pools (not when people are in the pool), garden ponds and similar places, a **residual current device** with ΔN not exceeding 30 mA must be installed in the supply circuit.

Install a **device for disconnection from the mains** (switch) with a contact separation of at least 3 mm on all poles.

When the water level is not under direct visible control, install a float switch or electrodes to protect the pump against dry running and to set the water levels to stop and automatically start the pump.

The pumps are supplied with power cable type H07 RN8-F, 4G1 mm².

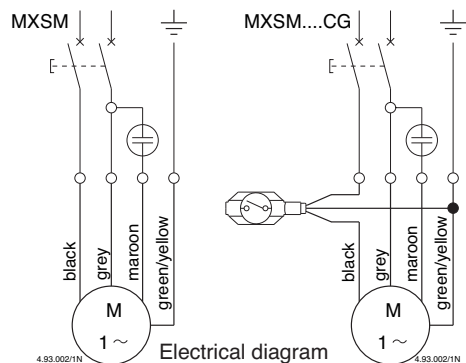
When extension cables are used, make sure the cable wires are of adequate size to avoid voltage drops. For connection of cables in a well, use thermo-shrinking sheathes or other methods for submersed cables.

3.1. Single-phase pumps MXSM

Supplied with incorporated thermal protector.

The motor will stop if overheating is detected. When the windings cool down (after 2 to 4 minutes), the thermal protector enables re-starting.

Control box with starting capacitor is included in the scope of supply.



3.2. Three-phase pumps MXS

Install in the control box an overload-protective device in accordance with the name-plate current.

4. Starting

With a three-phase power supply make sure the direction of rotation is correct.

For this purpose, with the gate valve at any aperture position, check the pressure (with the pressure gauge), or flow rate (sight check) after starting. Switch off power, invert the connections of two phases on the control panel, re-start and check the pressure or flow rate capacity again.

The correct direction of rotation will provide a considerably greater and easily distinguishable pressure and delivery capacity.

Make sure the pump is operating within its range of rated performance and that the absorbed current indicated on the name-plate is not exceeded. Otherwise, adjust the delivery gate valve or the setting of pressure switches if installed.

ATTENTION: never allow the pump to run for more than five minutes with a closed gate valve.

ATTENTION: never run the pump dry, not even for a short trial run.

Never start the pump before it has been immersed to a depth of at least 100 mm.

Construction with float switch:

the float switch, connected directly to the pump, controls starting and stopping.

Check that the float switch is free from any obstacle. If necessary, adjust the float-switch cable.

Excessive cable length may cause the motor to overheat and the pump to run dry.

Construction without float switch:

If there is no air vent valve in systems with a check valve, the minimum immersion depth at first start-up must be 300 mm. An air vent valve must be used in systems with an immersed delivery outlet.

Do not start the pump with a completely closed shut-off gate valve.

Never take the pump out of the water while the pump is still operating.

5. Maintenance

Under normal operating conditions the pump will not require maintenance.

If freezing may be expected while the pump remains inactive and it is not submersed at a safe depth, remove the pump from the water and leave it in a dry place.

ATTENTION: if the pump is temporarily used with dirty liquids or water containing chloride, flush the pump briefly with clean water immediately after use to remove any deposit.

If the pump has not been used for a long time and does not start or gives no water (but electrical connections are in order), the pump must be removed from the water and checked to see if it is choked by any foreign matter or blocked by sediment, deposits or any other cause.



Disconnect electrical power before any servicing operation and make sure the pump cannot be accidentally switched on.

6. Dismantling

6.1. Checking rotation of the shaft

Refer to the cross-section drawing on page 29 - 30.

For MXS 203,204,205,206,404,405:

While the pump is positioned horizontally, remove the screws (14.24), the square nuts (14.28) and suction strainer (15.50). Hold the first stage casing (25.01) tightly with one hand so that it does not rotate and, with a wrench on the nut (28.04), turn the shaft in the clockwise direction.

For MXS 207,8,9,10, MXS 406,7,8,9,10, MXS 805,6,7,8,9: Remove the filter 15.50 by extracting it with a screwdriver and hammer.

With a wrench on the nut (28.04), turn the shaft in the clockwise direction.

If the shaft is blocked and cannot be freed, dismantling should continue until the cause has been found and removed.

6.2. Inspection of the hydraulic parts

For MXS 203,204,205,206,404,405:

The O-ring (14.20) and then the complete motor assembly with all internal pump parts are removed from the external jacket (14.02).

The first impeller can be inspected by removing the first stage casing (25.01).

Once the nuts (28.04) and washer (28.08) are removed the spacer sleeves (64.15), impellers (28.00) and the other stage casings (25.02 and 25.05) can be dismantled one after the other.

For MXS 207,8,9,10, MXS 406,7,8,9,10, MXS 805,6,7,8,9: Unscrew the cable gland 70.16, extract the complete connector and unhook it, both for the feed cable and the float if present. Slacken the preload of the three bolts 12.20.

Remove the 6 bolts 14.24 and relative plugs 14.29 and remove the delivery outlet casing 12.01, extract the outer liner 14.02 keeping the pump horizontal. The first impeller can be inspected by removing the first stage casing (25.01).

Once the nuts (28.04) and washer (28.08) are removed the spacer sleeves (64.15), impellers (28.00) and the other stage casings (25.02 and 25.05) can be dismantled one after the other.

Other parts should not be dismantled.

The motor and pump functions can be impaired by erroneous procedure or tampering with internal parts.

6.3. Oil chamber

If the oil chamber has to be inspected, follow these instructions:



CAUTION: there may be slight pressure in the oil chamber.

Care must be taken to avoid a sudden spurring of oil. Wait until the oil chamber cover (34.03) has cooled down.

For MXS 203,204,205,206,404,405:

Before removing the mechanical seal (36.00), loosen the screws (70.18) and raise the cover (34.03), applying force simultaneously on two opposite points of the cover rim, to let off pressure from the

oil chamber. Carry out this operation while holding the motor in the upturned vertical position.

For MXS 207,8,9,10, MXS 406,7,8,9,10, MXS 805,6,7,8,9: Remove the rotating part of the mechanical seal 36.00, extract the oil chamber cover 34.03, taking care not to damage the O-rings 70.09 and 78.12 and the fixed part of the mechanical seal.

When refilling the chamber use only white oil suitable for food machinery and pharmaceutical use (quantity = 35 g).

First, mount the fixed parts of the seal (36.00) on the oil chamber cover (34.00) and then the oil chamber cover (34.03) on the motor cover (70.00) with the O-ring (70.09).

7. Spare parts

When ordering spare parts, please quote their designation, position number in the cross section drawing and rated data from the pump name plate (type, date and serial number).

Any pumps that require inspection/repair must be sent back complete with cable and electric control box.

8. Designation of parts

Nr.	Designation
12.01	Delivery casing
12.20	Screw
14.02	External jacket
14.20	O-ring
14.24	Screw
14.28	Square nut
14.29	Washer
14.54	Wear ring (1)
15.50	Suction strainer
25.01	First stage casing
25.02	Stage casing
25.05	Last stage casing
25.10	Washer for missing impeller
28.00	Impeller
28.04	Impeller nut
28.08	Washer
34.03	Oil chamber cover
36.00	Mechanical seal
36.51	Retaining ring, split
36.52	Shoulder ring
36.54	Spacer
64.15	Spacer sleeve
70.00	Motor cover, pump side
70.05	O-ring
70.09	O-ring
70.10	O-ring
70.12	Cable gland rubber ring
70.13	Washer
70.16	Cable gland
70.18	Screw
72.00	Upper mechanical seal
72.02	Circlip
73.00	Pump side bearing
76.01	Motor jacket with winding
76.60	Float switch
76.62	Jacket cover
78.00	Shaft with rotor packet
78.12	O-ring
81.00	Bearing
82.01	Motor end-shield, non-drive end
82.02	Screw
82.03	O-ring
82.04	Compensating spring
82.05	Screw
92.00	Tie-bolt
96.00	Cable

(1) Inserted in the stage casing, cannot be supplied separately

(2) Oil

Changes reserved.

Mehrstufige Reinwasser-Tauchmotorpumpen in Blockbauweise

MXS

BETRIEBSANLEITUNG

1. Anwendungsbereich

Standardausführung

- Für reines Wasser mit einer Höchsttemperatur von 35 °C und einem Höchstgehalt an Sand von 60 g/m³.
- Mindest-Innendurchmesser Brunnen: 132 mm.
- Mindest-Eintauchtiefe: 100 mm.
- Maximale Eintauchtiefe: 20 m (bei geeigneter Kabellänge).
- Starts pro Stunde: max. 30 gleichmäßig verteilte Starts.

Schalldruck bei Mindest-Eintauchtiefe: < 70 dB (A).

Die Pumpe arbeitet bei Überflutung geräuschlos.

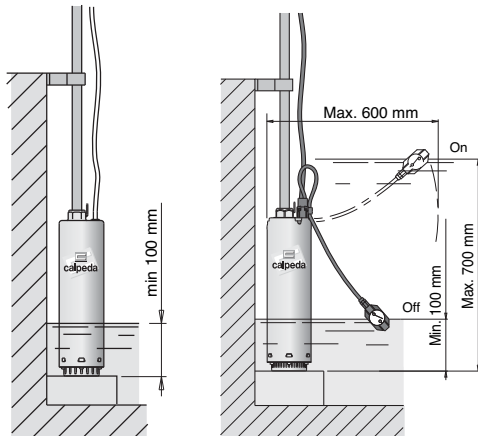


Die Pumpe darf nie in Teichen, Becken oder Schwimmbädern eingesetzt werden, in denen sich Personen befinden.

2. Aufstellung

Der Innendurchmesser der Förderleitung darf nicht kleiner sein als der Pumpenanschluß: G 1¹/₄ (DN 32). Die Pumpe ist senkrecht und mit Druckstützen nach oben aufzustellen. Sie kann in eingetauchter Stellung (mind. 100 mm) oder überfluteter Stellung (max. 20 m) auf dem Boden stehend oder an der Druckleitung aufgehängt installiert werden.

2.1. Pumpe stehend



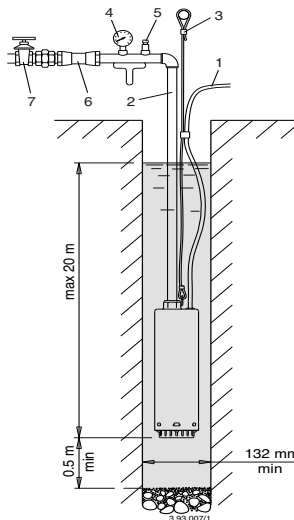
Ausführung ohne Schwimmerschalter

Ausführung mit Schwimmerschalter

Die Pumpe kann auf einem ebenen Boden eines Beckens aufgestellt werden.

Wenn Sand oder Ablagerungen vorhanden sind, ist die Pumpe auf eine erhöhte Grundplatte aufzustellen, um die Ansaugung von abrasiven Teilchen zu verhindern.

2.2. Pumpe aufgehängt



1. Stromkabel
2. Druckleitung
3. Sicherungsseil
4. Manometer
5. Entlüftungsventil
6. Rückschlagventil
7. Schieber

Die Pumpe kann von der Metall-Druckleitung gehalten werden. Dabei sind die Gewindeanschlüsse gegen Lockerung fest anzuziehen.

Um die Ansaugung von Sand zu verhindern, wird die Pumpe mit einem Abstand von mindestens 0,5 m vom Brunnenboden aufgestellt.

Es wird empfohlen, immer ein **Sicherungsseil bzw. eine Kette** aus unzerstörbarem Material an der aufgehängten Pumpe zu befestigen. Wenn ein Kunststoffrohr oder ein Schlauch als Druckleitung verwendet wird, ist das Sicherungsseil zum Absenken, Befestigen oder Hochziehen der Pumpe zu verwenden.



Die Pumpe darf auf keinen Fall vom Elektrokabel gehalten werden.

Das Elektrokabel muß etwa alle 3 m mit Manschetten an der Druckleitung und am Sicherungsseil befestigt werden. Das Elektrokabel sollte Spielraum zwischen den Manschetten haben, um Spannungen durch die Ausdehnung des unter Belastung stehenden Rohrs zu vermeiden.

3. Elektrischer Anschluß



Der elektrische Anschluß ist von Fachpersonal unter Beachtung der örtlichen Vorschriften auszuführen.

Sicherheitsvorschriften befolgen.

Die Pumpe muß immer, auch mit nicht metallischer Druckleitung, an die Erdung angeschlossen werden.

ACHTUNG! Bei Wasser mit Chloridgehalt (oder Salzwasser) dient die Erdung auch zur Verringerung des Risikos der galvanischen Korrosion wegen elektrolytischer Aktion, insbesondere bei Einsatz von nichtmetallischen Rohrleitungen und Sicherungsseilen.

Frequenz und Netzspannung mit den Angaben auf dem Typenschild vergleichen.

Die Benutzung in Schwimmbecken, Gartenteichen und ähnlichen Orten ist nur zulässig, wenn sich keine Personen im Wasser befinden und wenn die Pumpe an einem Schaltkreis angeschlossen ist, der durch eine **Fehlerstrom-Schutzeinrichtung** mit einem Nennfehlerstrom ($I_{\Delta N}$) ≤ 30 mA geschützt ist.

Es ist eine **Vorrichtung zur Abschaltung jeder Phase vom Netz** (Schalter) mit einem Öffnungsabstand der Kontakte von mindestens 3 mm zu installieren.

Wenn der Wasserspiegel nicht direkt auf Sicht kontrolliert werden kann, muß ein Schwimmerschalter oder eine andere Schutzvorrichtung eingebaut werden, um die Pumpe vor Trockenlauf zu schützen und um die Wasserstände zur automatischen Ein- und Ausschaltung festzulegen.

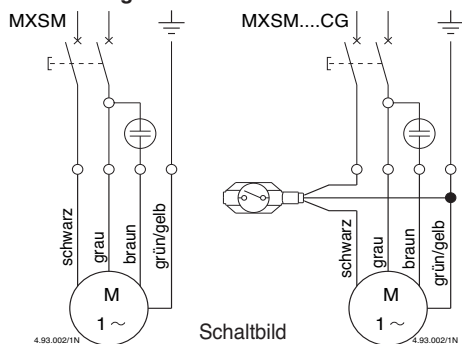
Die Pumpen werden mit Kabel Typ H07 RN8-F, 4G1 mm² geliefert.

Bei Einsatz von Verlängerungskabeln muß auf den passenden Querschnitt geachtet werden, um einen Spannungsabfall zu vermeiden. Für die Kabelverbindung in den Brunnen müssen wärmeverengende Isolierhülsen oder andere Systeme für Unterwasserkabel verwendet werden.

3.1. Einphasen-Wechselstrompumpen MXSM

Diese Pumpen werden mit eingebautem Thermoalter geliefert. Bei Übertemperatur schaltet sich der Motor ab. Wenn die Wicklungstemperatur absinkt (nach 2 bis 4 Minuten), schaltet der Thermoalter den Motor wieder ein.

Der Schaltkasten mit Anlaufkondensator ist im Lieferumfang enthalten.



3.2. Dreiphasen-Drehstrompumpen MXS

Bei diesen Pumpen ist ein Motorschutzschalter gemäß der Stromaufnahme laut Typenschild im Schaltkasten einzubauen.

4. Inbetriebnahme

Bei dreiphasigen Drehstrom-Motoren überprüfen, ob die Drehrichtung stimmt.

Dazu wird nach dem Start (mit Absperrschieber in beliebiger Öffnungsstellung) der Druck (mit Manometer) oder der Förderstrom (auf Sicht) überprüft. Dann wird der Motor abgeschaltet, zwei Phasen-Anschlüsse im Schaltkasten vertauscht, wieder eingeschaltet und der neue Wert von Druck bzw. Förderstrom überprüft.

Mit richtiger Drehrichtung wird zweifelsfrei ein deutlich höherer Druck und Förderstrom erzielt.

Überprüfen, daß die Pumpe in ihrem Leistungsbereich arbeitet und die auf dem Typenschild angegebene Stromaufnahme nicht überschritten wird. Im gegenteiligen Fall wird der Absperrschieber in der Druckleitung bzw. werden ev. vorhandene Druckwächter eingestellt.

ACHTUNG! Die Pumpe darf unter keinen Umständen länger als fünf Minuten mit geschlossenem Absperrschieber arbeiten.

ACHTUNG! Die Pumpe darf keinesfalls trocken betrieben werden (auch nicht probeweise).

Die Pumpe darf erst bei einer Mindesteintauchtiefe von 100 mm eingeschaltet werden.

Ausführung mit Schwimmerschalter:

Der angeschlossene Schwimmerschalter schaltet die Pumpe ein und aus.

Vergewissern Sie sich, daß sich im Arbeitsbereich des Schwimmerschalters keine Hindernisse befinden.

Falls erforderlich, muß man die Länge des Schwimmerschalterkabels einstellen.

Ein zu langes Schwimmerschalterkabel kann die Überhitzung des Motors und den Trockenlauf der Pumpe verursachen.

Ausführung ohne Schwimmerschalter:

Bei Anlagen mit Rückschlagventil, die nicht mit einem Entlüftungsventil ausgestattet sind, muß die Eintauchtiefe bei der ersten Inbetriebnahme mindestens 300 mm betragen.

Bei Anlagen mit eingetauchtem Druckleistungsaustritt muß ein Entlüftungsventil vorgesehen sein.

Die Pumpe darf nicht bei ganz geschlossenem Absperrschieber eingeschaltet werden.

Wenn die Pumpe in Betrieb ist, darf sie nicht aus dem Wasser gezogen werden.

5. Wartung

Unter normalen Einsatzbedingungen ist die Pumpe wartungsfrei.

Wenn die Pumpe nicht eingesetzt wird und wenn sie nicht ausreichend überflutet ist, ist sie bei Frostgefahr aus dem Wasser zu ziehen und trocken zu lagern.

ACHTUNG! Bei gelegentlichen Einsätzen mit verschmutzten Flüssigkeiten oder Wasser mit Chloriden ist die Pumpe anschließend mit sauberem Wasser zur Beseitigung der Rückstände durchzuspülen.

Wenn die Pumpe nach längerem Stillstand nicht startet bzw. kein Wasser fördert und keine Unterbrechung des elektrischen Anschlusses vorliegt, muß die Pumpe gehoben werden, um zu kontrollieren, ob sie durch Verunreinigungen verstopft bzw. durch Ablagerungen oder andere Ursachen blockiert ist.

Alle Arbeiten am Aggregat nur bei abgeschalteter Stromzufuhr durchführen und sich verschern, daß die Pumpe nicht aus Unachtsamkeit unter Spannung gesetzt werden kann .



6. Demontage

6.1. Kontrolle der Wellenumdrehung

Die Demontage wird unter Beachtung der Schnittzeichnung (Seite 29-30) durchgeführt.
Für MXS 203,204,205,206,404,405:

Mit der Pumpe in waagerechter Position werden die Schrauben (14.24), die Vierkantmutter (14.28) und das Saugsieb (15.50) gelöst.

Mit einem Schlüssel auf der Laufradmutter (28.04) wird die Welle im Uhrzeigersinn gedreht. Dabei wird das Stufengehäuse erste Stufe (25.01) mit einer Hand niedergedrückt, um ein Mitdrehen zu vermeiden.

Für MXS 207,8,9,10, MXS 406,7,8,9,10, MXS 805,6,7,8,9: Entfernen Sie mit einem Schraubenzieher und einem Hammer den Filter 15.50. Mit einem Schlüssel auf der Laufradmutter (28.04) wird die Welle im Uhrzeigersinn gedreht.

Wenn die Welle blockiert ist und sich nicht lösen läßt, muß mit der Demontage bis zur vollständigen Ursachenbeseitigung fortgefahren werden.

6.2. Inspektion der Hydraulikteile

Für MXS 203,204,205,206,404,405:

Aus dem Pumpenmantel (14.02) wird der Runddichtring (14.20) und dann der Motor mit allen Pumpeninnenteilen herausgezogen. Nach Abnahme des ersten Stufengehäuse (25.01) kann das erste Laufrad überprüft werden. Nach Lösen der Muttern (28.04) und der Scheibe (28.08) können wechselweise die Abstandshülsen (64.15), die Laufräder (28.00) und die anderen Stufengehäuse (25.02 und 25.05) herausgezogen werden.

Für MXS 207,8,9,10, MXS 406,7,8,9,10, MXS 805,6,7,8,9: Schrauben Sie die Kabelklemme 70.16 ab, ziehen Sie den gesamten Verbinder heraus und lösen Sie diesen sowohl vom Stromversorgungskabel als vom Schwimmer, soweit dieser vorhanden ist, und lockern Sie die drei Schrauben 12.20. Entfernen Sie die sechs Schrauben 14.24 und die entsprechenden Einsätze 14.29, nehmen Sie den Zulaufkörper 12.01 ab und ziehen Sie, indem Sie die Pumpe waagrecht halten, den äußeren Mantel 14.02 heraus. Nach Abnahme des ersten Stufengehäuses (25.01) kann das erste Laufrad überprüft werden. Nach Lösen der Muttern (28.04) und der Scheibe (28.08) können wechselweise die Abstandshülsen (64.15), die Laufräder (28.00) und die anderen Stufengehäuse (25.02 und 25.05) herausgezogen werden.

Die Demontage von anderen Teilen ist zu vermeiden. **Jede unbefugte Demontage kann die Pumpe oder den Motor beschädigen.**

6.3. Ölkammer

Bei einer eventuell notwendigen Überprüfung der Ölkammer sind folgende Vorschriften zu beachten.



VORSICHT: Es kann ein leichter Überdruck in der Ölkammer bestehen.

Vorsichtsmaßnahmen gegen mögliche Ölausspritzen vornehmen. Das Abkühlen des Ölkammerdeckels (34.03) abwarten.

Für MXS 203,204,205,206,404,405:

Vor dem Lösen der Gleitringdichtung (36.00) sind die Schrauben (70.18) abzuschrauben und der Ölkammerdeckel auf diametral entgegengesetzte Stellen anzuheben, um die Ölkammer zu entlüften. Dabei Motor auf dem Kopf und in senkrechter Position halten.

Für MXS 207,8,9,10, MXS 406,7,8,9,10, MXS 805,6,7,8,9: Nehmen Sie den Gleitring der mechanischen Dichtung 36.00 ab und ziehen Sie, indem Sie darauf achten, dass die O-Ringe 70.09 und 78.12 nicht beschädigt werden, den Deckel der Ölkammer 34.03 sowie den feststehenden Teil der mechanischen Dichtung heraus.

Wenn die Ölkammer mit neuem Öl gefüllt werden soll, nur Weißöl für Nahrungsmittelmaschinen und Pharmazeutik verwenden (Menge = 35g).

Dann wird zuerst der stationäre Dichtungsteil (36.00) auf den Ölkammerdeckel (34.03) und anschließend der Deckel (34.03) auf das Motorlagergehäuse (70.00) mit dem Runddichtring (70.09) montiert.

7. Ersatzteile

Bei eventueller Ersatzteil-Bestellung bitte Teile-Benennung, Teilenummer nach Schnittzeichnung und Typenschild-Daten (Typ, Datum und Fabriknummer) angeben.

Alle Pumpen, die zur Reparatur/Inspektion retourniert werden, sind komplett mit Anschlußkabel und Schaltgerät einzusenden.

8. Teile-Benennung

Nr.	Teile-Benennung
12.01	Druckgehäuse
12.20	Schraube
14.02	Pumpenmantel
14.20	Runddichtring
14.24	Schraube
14.28	Vierkantmutter
14.29	Scheibe
14.54	Spaltring (1)
15.50	Saugsieb
25.01	Stufengehäuse erste Stufe
25.02	Stufengehäuse
25.05	Stufengehäuse letzte Stufe
25.10	Scheibe für fehlendes Laufrad
28.00	Laufrad
28.04	Laufradmutter
28.08	Scheibe
34.03	Ölkammer-Deckel
36.00	Gleitringdichtung
36.51	Haltering, geteilt
36.52	Schulterring
36.54	Abstandshülse
64.15	Abstandshülse
70.00	Motorlagergehäuse, pumpenseitig
70.05	Runddichtring
70.09	Runddichtring
70.10	Runddichtring
70.12	Kabelgummiring
70.13	Dichtring
70.16	Kabelführung
70.18	Schraube
72.00	Obere Gleitringdichtung
72.02	Sicherungsring
73.00	Wälzlager, pumpenseitig
76.01	Motormantel mit Wicklung
76.60	Schwimmerschalter
76.62	Manteldeckel
78.00	Welle mit Rotorpaket
78.12	Runddichtring
81.00	Wälzlager
82.01	Motorlagergehäuse, B-seitig
82.02	Schraube
82.03	Runddichtring
82.04	Federscheibe
82.05	Schraube
92.00	Verbindungsschraube
96.00	Kabel

(1) Im Stufengehäuse eingepreßt. Nicht getrennt lieferbar.

(2) Öl

Änderungen vorbehalten.

Pompes multicellulaires monobloc submersibles pour eau propre

MXS

INSTRUCTIONS POUR L'UTILISATION

1. Conditions d'utilisation

Exécution normale

- Pour eau propre, température maximale de 35 °C.
- L'eau ne doit pas contenir plus de 60 g/m³ de sable.
- Diamètre intérieur minimum du puits: 132 mm.
- Profondeur minimum d'immersion: 100 mm.
- Profondeur maximum d'immersion: 20 m (avec un câble de longueur suffisante).
- Démarrages/heure maximum: 30, à intervalles réguliers.

Pression acoustique avec profondeur minimum d'immersion: < 70 dB (A).

Le bruit disparaît avec la pompe submergée.



Ne pas utiliser la pompe en étangs, bassins, piscines où se trouvent des personnes.

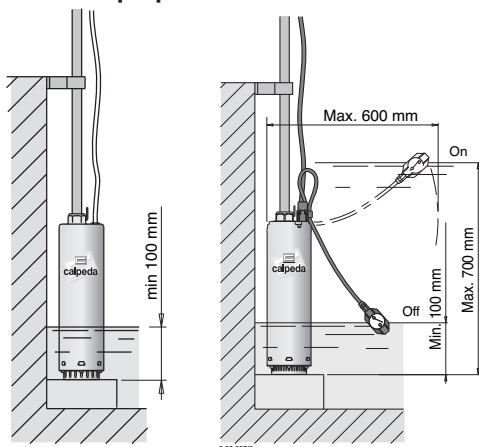
2. Installation

Le diamètre intérieur du tube de refoulement peut être inférieur au diamètre de l'orifice de la pompe: G 1 1/4 (DN 32).

La pompe doit être installée verticalement, orifice de refoulement tourné vers le haut.

Elle peut être immergée partiellement (100 mm mini) ou totalement (20 m maxi). Elle peut être déposée au fond ou suspendue.

2.1. Pompe posée



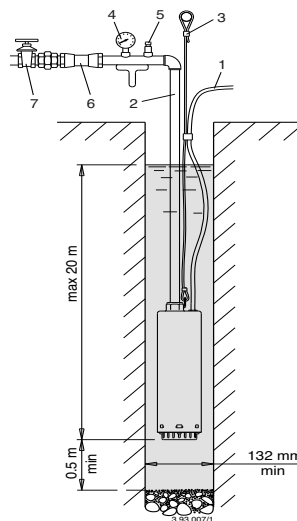
Exécution sans interrupteur à flotteur

Exécution avec interrupteur à flotteur

La pompe peut être posée sur le fond horizontal d'un bassin.

En cas de présence de sable ou de dépôts, la pompe doit être posée sur un support au-dessus du fond.

2.2. Pompe suspendue



1. Câble électrique
2. Tuyau de refoulement
3. Câble de sécurité
4. Manomètre
5. Soupape de purge
6. Vanne de retenue
7. Vanne de régulation

La pompe peut être placée en suspension par la tuyauterie de refoulement métallique. Les joints filetés doivent être serrés énergiquement pour éviter tout desserrement inopiné.

Pour éviter d'aspirer du sable, la pompe doit être placée à une distance d'au moins 0,5 m du fond du puits.

Il est conseillé de toujours attacher la pompe suspendue par un **câble ou chaîne de sécurité**, inattaquable par le milieu d'immersion.

Si vous utilisez un tuyau de refoulement flexible ou en matière plastique, servez-vous du câble de sécurité pour descendre, ancrer et soulever la pompe.



Le câble électrique ne doit jamais être utilisé pour tenir la pompe.

Fixez le câble d'alimentation au tuyau de refoulement et au câble de sécurité au moyen de colliers placés tous les 3 m environ. Veillez à ce que le câble électrique reste détendu entre les colliers, pour éviter les tensions occasionnées par la dilatation du tuyau en charge.

3. Connexion électrique



La connexion électrique doit être exécutée par un spécialiste suivant les prescriptions locales.

Suivre les normes de sécurité.

Exécuter toujours la mise à la terre de la pompe, même avec tuyau de refoulement non métallique.

ATTENTION: en cas d'eaux chargées en chlorures (ou eaux salées) la mise à terre sert aussi à réduire les risques de corrosion galvanique à cause de l'action électrolytique, en particulier avec le tuyau de refoulement et le câble de sécurité non métalliques.

Comparer la fréquence et la tension du réseau avec les données de la plaque signalétique.

Pour l'usage dans une piscine (seulement quand il n'y a personne à l'intérieur), bassins de jardin ou endroits analogues, installer un **disjoncteur différentiel** de courant de déclenchement nominal (I_{ΔN}) ne dépassant pas 30 mA.

Installer un **dispositif pour débrancher chaque phase du réseau** (interrupteur pour déconnecter la pompe de l'alimentation) avec une distance d'ouverture des contacts d'au moins 3 mm.

En cas d'impossibilité de contrôler visuellement le niveau d'eau, pour protéger la pompe contre tout fonctionnement à sec, pour fixer le niveau d'arrêt et de mise en route automatique, installer un interrupteur à flotteur ou des détecteurs.

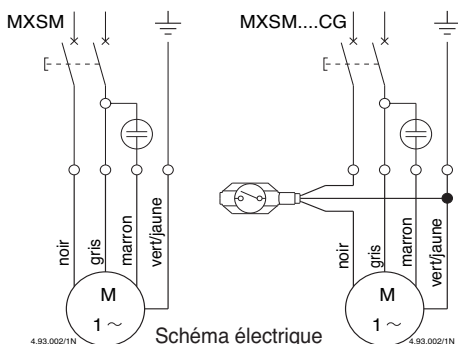
Ces pompes sont équipées avec câble d'alimentation de type H07 RN8-F, 4 G 1 mm².

En cas de présence de rallonges, s'assurer que la section du câble est suffisante pour éviter les baisses de tension. La jonction des câbles dans le puits doit s'effectuer au moyen de gaines thermo-rétractables appropriées, ou par tout système équivalent pour câbles immergés.

3.1. Pompes monophasées MXSM

Ces pompes sont équipées d'une protection thermique incorporée. Le moteur s'arrête en cas de surchauffe. Dès que la température des bobinages diminue (après 2 à 4 minutes), la protection thermique autorise le redémarrage du moteur.

Le coffret de contrôle avec condensateur et interrupteur est extérieur.



3.2. Pompes triphasées MXS

Installer dans le coffret de commande une protection moteur appropriée, conformément au courant figurant sur la plaque signalétique.

4. Démarrage

En cas d'alimentation triphasée, vérifier que le sens de rotation est correct.

La vérification s'effectue en positionnant la vanne sur n'importe quelle position d'ouverture. Contrôler la pression (au moyen du manomètre) ou le débit (visuellement) après mise en route. Couper l'alimentation, inverser les raccordements des deux phases au panneau de commande, démarrer à nouveau, contrôler la nouvelle valeur de la pression ou bien le débit. Le sens correct de rotation est celui qui permet d'obtenir des valeurs de débit et de pression nettement plus importantes de façon évidente.

Contrôler que l'électropompe fonctionne dans les plages de performances prévues, sans dépasser le courant absorbé indiqué par la plaque signalétique. Dans le cas contraire, régler la vanne au refoulement ou bien déclencher les pressostats éventuels.

ATTENTION: ne jamais faire fonctionner la pompe pendant plus de cinq minutes avec la vanne fermée.

ATTENTION: éviter à tout prix le fonctionnement à sec, même pour essai.

Ne jamais démarrer la pompe si celle-ci n'a pas été préalablement immergée dans au moins 100 mm d'eau.

Exécution avec interrupteur à flotteur:

l'interrupteur à flotteur relié directement à la pompe commande la mise en route et l'arrêt de celle-ci.

Contrôler que l'interrupteur à flotteur flotte librement. Si nécessaire régler la longueur du câble du flotteur. Un flotteur réglé trop bas peut provoquer l'échauffement du moteur et le fonctionnement à sec de la pompe.

Exécution sans interrupteur à flotteur:

Dans les installations avec clapet anti retour, sans soupape de purge, au premier démarrage la profondeur d'immersion doit être de 300 mm minimum. La soupape de purge doit être placée dans le cas d'une installation avec la sortie du tuyau de refoulement immergée.

Ne jamais démarrer la pompe si la vanne est complètement fermée.

Ne jamais retirer la pompe de l'eau avant l'arrêt complet.

5. Entretien

Dans des conditions normales d'utilisation, la pompe n'exige aucun entretien.

En cas de crainte de gel, si la pompe doit rester inutilisée, et surtout si celle-ci n'est pas suffisamment immergée, il est nécessaire de la retirer de l'eau et de la ranger dans un endroit sec.

ATTENTION: en cas d'utilisation occasionnelle avec des liquides sales ou eau chargée en chlorures, il est nécessaire de rincer la pompe immédiatement après utilisation en la faisant fonctionner avec de l'eau propre pour enlever toute trace de dépôt.

Après un arrêt prolongé, si la pompe ne démarre pas ou ne débite pas et si, après vérification, aucune discontinuité n'est constatée au niveau du raccordement électrique, il est nécessaire d'extraire la pompe pour vérifier qu'aucune impureté, dépôt calcaire, ou autres, n'entrave son fonctionnement.



Avant toute opération d'entretien débrancher l'alimentation électrique et s'assurer que la pompe ne risque pas d'être mise sous tension par inadvertance.

6. Démontage

6.1. Contrôle de la rotation de l'arbre

Se reporter au plan de construction (vue en coupe, page 29-30).

Pour MXS 203,204,205,206,404,405:

Enlever les vis (14.24), les écrous carrés (14.28) et le filtre d'aspiration (15.50), en maintenant la pompe à l'horizontal.

Exercer une pression à la main sur le corps du premier étage (25.01), afin d'éviter qu'il soit entraîné. En utilisant une clé plate sur l'écrou (28.04), faire tourner l'arbre dans le sens des aiguilles d'une montre.

Pour MXS 207,8,9,10, MXS 406,7,8,9,10, MXS 805,6,7,8,9: Retirer le filtre 15.50 à l'aide d'un tournevis et d'un marteau.

En utilisant une clé plate sur l'écrou (28.04), faire tourner l'arbre dans le sens des aiguilles d'une montre.

Si l'arbre grippe et ne se débloque pas, poursuivre le démontage pour réparer le défaut.

6.2. Inspection de la partie hydraulique

Pour MXS 203,204,205,206,404,405:

De la chemise extérieure (14.02), enlever le joint torique (14.20) et le moteur complet avec toute la partie hydraulique de la pompe. En enlevant le corps du premier étage (25.01), on peut inspecter la première roue. En enlevant les écrous (28.04), et la rondelle (28.08), extraire alternativement, l'entretoise (64.15), la roue (28.00) et les corps d'étages (25.02 et 25.05).

Pour MXS 207,8,9,10, MXS 406,7,8,9,10, MXS 805,6,7,8,9: Dévisser le presse-câble 70.16, extraire le connecteur complet et le décrocher, pour le câble d'alimentation comme pour le flotteur s'il est présent, desserrer la précharge des trois vis 12.20. Retirer les six vis 14.24 et leurs chevilles 14.29 et retirer le corps de refoulement 12.01, extraire la chemise extérieure 14.02 en tenant la pompe à l'horizontale. En enlevant le corps du premier étage (25.01), on peut inspecter la première roue.

En enlevant les écrous (28.04), et la rondelle (28.08), extraire alternativement, l'entretoise (64.15), la roue (28.00) et les corps d'étages (25.02 et 25.05).

Éviter le démontage d'autres pièces.

Tout démontage ou remontage incorrect pourrait compromettre le bon fonctionnement de la pompe et du moteur.

6.3. Chambre à huile

Pour inspecter la chambre à huile, suivre les instructions suivantes.



ATTENTION: la chambre à d'huile peut être légèrement sous pression.

Veillez à éviter les projections d'huile.

Attendre le refroidissement du couvercle de la chambre d'huile (34.03).

Pour MXS 203,204,205,206,404,405:

Avant d'enlever la garniture mécanique (36.00), retirer le vis (70.18) et soulever le couvercle (34.03) sur positions diamétralement opposées, pour dégazer la chambre d'huile, en tenant le moteur renversé en position verticale.

Pour MXS 207,8,9,10, MXS 406,7,8,9,10, MXS 805,6,7,8,9: Retirer la partie pivotante du joint mécanique 36.00, extraire le couvercle de la chambre à huile 34.03 en prenant soin de ne pas endommager les joints toriques 70.09 et 78.12 et la partie fixe du joint mécanique.

Pour refaire le plein d'huile, n'utiliser que de l'huile blanche à usage alimentaire ou pharmaceutique (quantité = 35 g).

Monter d'abord la partie fixe de la garniture (36.00) sur le couvercle de la chambre à huile (34.03), puis le couvercle de la chambre d'huile (34.03) sur le couvercle du moteur (70.00), avec le joint torique (70.09).

7. Pièces de rechange

En cas de demande de pièces de rechange préciser la description des pièces, le numéro de position dans le dessin en coupe et les données de la plaque signalétique (type, date et numéro de série).

En cas d'inspection ou réparation, les pompes doivent nous parvenir complètes avec le câble et le coffret électrique.

8. Description des pièces

Nr.	Description
12.01	Corps de refoulement
12.20	Vis
14.02	Chemise extérieure
14.20	Joint torique
14.24	Vis
14.28	Ecrou carré
14.29	Rondelle
14.54	Bague d'usure (1)
15.50	Filtre d'aspiration
25.01	Corps premier étage
25.02	Corps d'étage
25.05	Corps dernier étage
25.10	Rondelle pour roue manquante
28.00	Roue
28.04	Ecrou de blocage de roue
28.08	Rondelle
34.03	Couvercle chambre d'huile
36.00	Garniture mécanique
36.51	Bague d'arrêt, en deux pièces
36.52	Bague d'appui
36.54	Entretoise
64.15	Entretoise
70.00	Fond de moteur, côté pompe
70.05	Joint torique
70.09	Joint torique
70.10	Joint torique
70.12	Bague de serrage de câble
70.13	Rondelle
70.16	Bague de serrage de câble
70.18	Vis
72.00	Garniture mécanique supérieure
72.02	Circlip
73.00	Roulement à billes, côté pompe
76.01	Chemise moteur avec bobinage
76.60	Interrupteur à flotteur
76.62	Couvercle chemise
78.00	Arbre-rotor
78.12	Joint torique
81.00	Roulement à billes
82.01	Fond de moteur, côté opposé
82.02	Vis
82.03	Joint torique
82.04	Rondelle de compensation
82.05	Vis
92.00	Tirant d'assemblage
96.00	Câble

(1) Monté dans le corps étage, ne peut être livré séparément
(2) Huile

Sous réserve de modifications.

Bombas multicelulares monobloc sumergibles para agua limpia

MXS

INSTRUCCIONES DE USO

1. Condiciones de empleo

Ejecución normal

- Para aguas limpias, con una temperatura máxima de 35 °C, y con un contenido de arena máximo de 60 g/m³.
- Diámetro mínimo interno del pozo: 132 mm.
- Profundidad mínima de inmersión: 100 mm.
- Máxima profundidad de inmersión: 20 m. (Con cable adaptado a la longitud).
- Arranques / Hora máximo: 30 para intervalos regulares.

Presión acústica con la profundidad mínima:
<70 dB (A).

El ruido desaparece con la bomba sumergida.



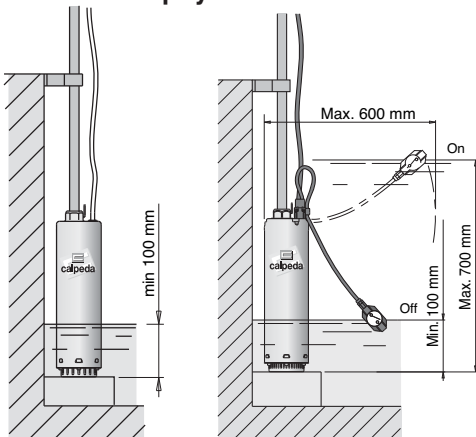
No utilizar la bomba en estanques, depósitos, piscinas, etc., cuando en el agua se encuentren personas.

2. Instalación

El diámetro interno del tubo de impulsión no debe ser inferior al diámetro de la boca de la bomba: G 1 1/4 (DN32).

La bomba tiene que estar instalada en posición vertical con la boca de impulsión dirigida hacia arriba. Puede instalarse sumergida (mínimo 100 mm.), o sumergida (máximo 20 m), apoyada sobre el fondo, o suspendida.

2.1 Bomba apoyada



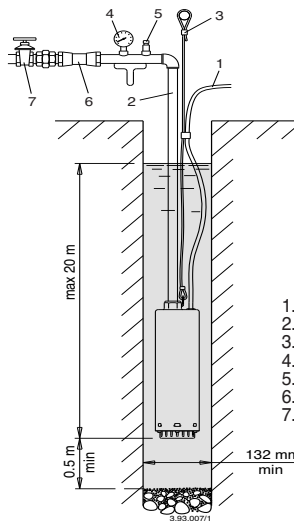
Ejecución sin interruptor de nivel

Ejecución con interruptor de nivel

La bomba puede ser instalada sobre el fondo plano de un depósito.

Cuando existe presencia de arena, o depósitos, apoyar la bomba sobre una base elevada y separada del fondo para no aspirar los elementos abrasivos.

2.2. Bomba suspendida



1. Cable eléctrico
2. Tubo de impulsión
3. Cable de seguridad
4. Manómetro
5. Válvula de purga de aire
6. Válvula de retención
7. Compuerta

La bomba puede ser instalada en suspensión por el tubo de impulsión metálico. Apretar fuerte las juntas roscadas del tubo para evitar corrimientos. Posicionar la bomba a una distancia de al menos 0.5 m del fondo del pozo para no aspirar arena.

Se recomienda fijar siempre **un cable o cadena de seguridad** de material resistente a la bomba suspendida.

Si se utiliza un tubo de impulsión flexible, o plástico, utilizar el cable de seguridad para bajar, fijar, o elevar la bomba.



No usar nunca el cable eléctrico para sostener la bomba.

Fijar el cable de alimentación al tubo de impulsión, y al cable de seguridad con sujeciones cada 3 m aproximadamente. Dejar preparado el cable eléctrico entre una sujeción y la otra para evitar tensiones causadas de las dilataciones del tubo bajo carga.

3. Conexión eléctrico



El conexionado eléctrico tiene que ser realizado por un electricista cualificado y cumpliendo las prescripciones locales.

Seguir las normas de seguridad.

Realizar la toma de tierra, incluso utilizando un tubo de impulsión que no sea metálico.

ATENCIÓN: en el caso de aguas con cloruros, (o aguas saladas), la conexión a tierra sirve también para reducir los riesgos de corrosión galvánica debida a la acción electrolítica, especialmente cuando el tubo de impulsión y el cable de seguridad son de materiales no metálicos.

Comprobar la frecuencia y la tensión de la red con los datos de la placa de características.

Para el uso en una piscina, (solamente cuando en su interior no hayan personas), estanques de jardín, o otros lugares similares, en el circuito de alimentación debe de ser instalado un **interruptor diferencial** con una corriente residual (IΔN) ≤ 30 mA.

Instalar un **dispositivo para la desconexión total de la red**, (interruptor para desconectar la bomba de la alimentación), con una apertura de contactos mínima de al menos 3 mm.

Cuando no es posible controlar a vista el nivel del agua, para proteger la bomba contra el funcionamiento en seco, y para establecer los niveles de parada y de arranque automático, instalar un interruptor flotante, o sondas de nivel.

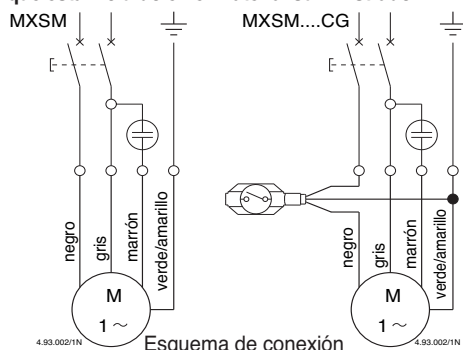
Las bombas están equipadas con cables de alimentación de tipo H07 RN8-F, 4G1 mm².

En el caso de alargar el cable asegurarse que tenga la adecuada sección, para evitar caídas de tensión. Por las juntas de los cables del pozo usar adecuadas vainas termorretráctiles, u otros sistemas para cables sumergidos.

3.1. Bombas monofásicas MXSM

Están dotadas con termoprotector incorporado. El motor se para en caso de sobre temperatura. Cuando la temperatura de los bobinados desciende, (después de 2-4 minutos), el termoprotector permite de nuevo poner en marcha del motor.

El cuadro de maniobras con condensador de arranque está incluido en el material suministrado.



Esquema de conexión

3.2. Bombas trifásicas MXS

Instalar en el cuadro de control un adecuado salva motor para la corriente indicada en la placa de características.

4. Puesta en marcha

Con alimentación trifásica comprobar que el sentido de rotación sea correcto.

Con este fin, con la compuerta en cualquier posición de apertura, controlar la presión, (con el manómetro), o el caudal bombeado (a vista), después de la puesta en marcha.

Cortar la alimentación eléctrica, e invertir entre ellas el conexionado de dos fases. Poner de nuevo en marcha y controlar el nuevo valor de la presión, y también el caudal.

El sentido de rotación correcto es aquel con el que se obtiene la presión, y el caudal netamente, sin posibilidad de dudas.

Controlar que la bomba trabaja en su campo de prestaciones, y que no venga superada la corriente absorbida por la indicada en la placa de características. En caso contrario regular la compuerta de impulsión, o la intervención de un eventual presostato.

ATENCIÓN: no hacer funcionar nunca la bomba más de cinco minutos con la compuerta cerrada.

ATENCIÓN: evitar absolutamente el funcionamiento en seco, ni siquiera para probar la bomba.

No poner en marcha nunca la bomba antes de que esta este sumergida por lo menos 100 mm.

Ejecución con interruptor de nivel:

El interruptor de nivel conectado directamente a la bomba controla el arranque y paro de la misma.

Controlar que el interruptor de nivel no encuentre impedimentos a su libre flotación.

Si es necesario, regular la longitud del cable del interruptor. El cable del interruptor demasiado largo puede provocar el sobre calentamiento del motor y el funcionamiento en seco de bomba.

Ejecución sin interruptor de nivel:

En las instalaciones con válvula de retención si no existe una válvula de purgado, al realizar el primer arranque, la profundidad mínima de inmersión debe de ser de al menos 300 mm.

La válvula de purgado debe ser instalada a la salida del tubo de impulsión sumergido.

No poner en marcha la bomba con la compuerta completamente cerrada.

No extraer nunca el agua de la bomba cuando esta todavía funcionando.

5. Mantenimiento

En el caso de peligro de heladas, si la bomba permanece inactiva, si no esta suficientemente sumergida, extraerla del agua, y realizar un mantenimiento básico, y guardarla en un lugar apropiado.

En las condiciones de empleo normales la bomba no necesita mantenimiento.

ATENCIÓN: en el caso de empleo temporal con líquidos sucios, o aguas con cloruros, inmediatamente después de su uso hacer funcionar brevemente la bomba con agua limpia para extraer los restos de sedimentos.

Después de un largo período de tiempo inactiva, si la bomba no se ha puesto en marcha, o no da agua y no es problema de la conexión eléctrica, es necesario desmontar la bomba de la instalación y verificar que no esta obstruida por impurezas, bloqueada por incrustaciones, o por otras causas.



Antes de cada intervención de mantenimiento cortar la alimentación eléctrica y asegurarse que la bomba no corre riesgo de ser arrancada bajo tensión por descuido.

6. Desmontaje

6.1. Control de la rotación

Para el desmontaje y montaje observar la construcción sobre el diseño en sección pág. 29 y 30.

Para MXS 203,204,205,206,404,405:

Extraer los tornillos (14.24) y las tuercas (14.28), y el filtro de aspiración (15.50), posicionando la bomba horizontalmente.

Teniendo apretado con la mano el cuerpo primera etapa (25.01) para evitar su movimiento con una llave sobre la tuerca fijación rodete (28.04), hacer girar el eje en sentido horario.

Para MXS 207,8,9,10, MXS 406,7,8,9,10, MXS 805,6,7,8,9: Quite el filtro 15.50 extrayéndolo con un destornillador y un martillo. Con una llave sobre la tuerca fijación rodete (28.04), hacer girar el eje en sentido horario.

Si el eje resulta estar bloqueado, y no se consigue desbloquear, es necesario seguir con el desmontaje hasta encontrar la causa.

6.2. Inspecciones de las partes hidráulicas

Para MXS 203,204,205,206,404,405:

De la camisa (14.02), se extrae el junta cuerpo bomba (14.20), y después el motor completo con todas las partes internas de la bomba. Sacando el cuerpo primera etapa (25.01), e inspeccionar el primer rodete.

Sacando las tuercas fijación rodete (28.04), y la arandela de fijación (28.08) es posible extraer, alternativamente, el manguito distanciador intermedio (64.15), el rodete (28.00), y los otros cuerpos elementos (25.02 y 25.05).

Para MXS 207,8,9,10, MXS 406,7,8,9,10, MXS 805,6,7,8,9: Destornille el prensacables 70.16, extraiga el conector completo y desengánchelo, tanto del cable de alimentación como del flotador, si lo hubiera; afloje la carga previa de los tres tornillos 12.20. Quite los seis tornillos 14.24 y sus tacos 14.29 y quite el cuerpo de impulsión 12.01, extraiga la camisa exterior 14.02 manteniendo la bomba horizontal. Sacando el cuerpo primera etapa (25.01), e inspeccionar el primer rodete. Sacando las tuercas fijación rodete (28.04), y la arandela de fijación (28.08) es posible extraer, alternativamente, el manguito distanciador intermedio (64.15), el rodete (28.00), y los otros cuerpos elementos (25.02 y 25.05).

Evitar el desmontaje de otras partes.

Cada intervención puede comprometer la funcionalidad de la bomba y del motor.

6.3. Cámara de aceite

Si es necesario inspeccionar la cámara de aceite, observar las siguientes instrucciones.



ATENCIÓN: la cámara de aceite puede tener una pequeña presión.

Tomar las necesarias precauciones para evitar salpicaduras. Prestar atención al enfriamiento del tapa cámara de aceite (34.03).

Para MXS 203,204,205,206,404,405:

Antes del cierre mecánico inferior (36.00), sacar los tornillos (70.18) y levantar sobre posiciones diametralmente opuestas la tapa cámara aceite (34.03) para vaciar la cámara de aceite teniendo el motor en posición vertical puesto al revés.

Para MXS 207,8,9,10, MXS 406,7,8,9,10, MXS 805,6,7,8,9:

Quite la parte giratoria del retén mecánico 36.00, extraiga la tapa de la cámara de aceite 34.03 prestando atención en no dañar las juntas tóricas (o-ring) 70.09 y 78.12 y la parte fija del retén mecánico.

Para el llenado con nuevo aceite usar solo aceite blanco para uso alimenticio farmacéutico, (cantidad = 35 g).

Montar primero la parte fija del sello mecánico (36.00), sobre la tapa cámara de aceite (34.03), y después la tapa cámara de aceite (34.03) sobre la tapa motor lado bomba (70.00), con la junta tórica (70.09).

7. Recambios

En los posibles pedidos para recambios se debe indicar la denominación y el número de posición en el dibujo en sección, y los datos marcados en la placa de características (tipo, fecha, número de fabricación).

Eventuales bombas para inspeccionar o reparar tendrán que llegarnos completas de cable y de cuadro eléctrico.

8. Denominación de los elementos

Nr.	Denominación
12.01	Cuerpo de impulsión
12.20	Tornillo
14.02	Camisa bomba
14.20	Junta cuerpo bomba
14.24	Tornillo
14.28	Tuerca
14.29	Arandela fijación
14.54	Anillo de cierre lado aspiración (1)
15.50	Filtro
25.01	Cuerpo primera etapa
25.02	Cuerpo elemento
25.05	Cuerpo último elemento
25.10	Espesor para rodete ausente
28.00	Rodete
28.04	Tuerca fijación rodete
28.08	Arandela fijación
34.03	Tapa cámara de aceite
36.00	Sello mecánico
36.51	Anillo de paro en 2 piezas
36.52	Anillo de apoyo
36.54	Manguito distanciador
64.15	Manguito distanciador intermedio
70.00	Tapón motor lado bomba
70.05	Junta tórica
70.09	Junta tórica
70.10	Junta tórica
70.12	Anillo del pasacable
70.13	Arandela fijación
70.16	Manguito prensacable
70.18	Tornillo
72.00	Cierre mecánico superior
72.02	Anillo de seguridad
73.00	Cojinete lado bomba
76.01	Camisa motor bobinado
76.60	Nivostato
76.62	Tapa de la camisa motor
78.00	Eje con rotor
78.12	Junta tórica
81.00	Cojinete
82.01	Tapa motor lado opuesto
82.02	Tornillo
82.03	Junta tórica
82.04	Muelle de compensación
82.05	Tornillo
92.00	Espárrago tirante.
96.00	Cable eléctrico

(1) Intercalado en el cuerpo elemento, no se suministra separadamente

(2) Aceite

Con reserva de modificaciones

Monoblock flerstegs dränkbar renvattenpump

MXS

DRIFT/INSTALLATIONSANVISNINGAR

1. Förutsättningar

Standardutförande

- För rent vatten med en maximum temperatur av 35 °C samt maximalt innehåll av sand med 60 g/m³.
- Minsta diameter på borrhålet: 132 mm.
- Minsta nersänkbara djup: 100 mm.
- Maximalt nedsänkbart djup: 20 m (med lämplig kabellängd).
- Maximalt antal starter per timme: 30 st. Med regelbundna intervaller.

Ljudnivå vid minsta tillåtna nedsänkta djup:
< 70 dB (A).

Ljudet försvinner när pumpen är helt nedsänkt.



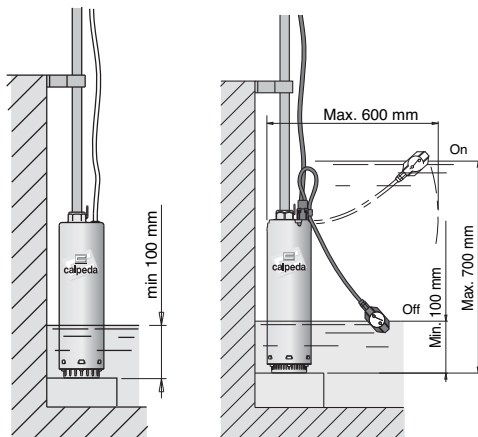
Används ej i dammar, tankar eller badpooler där människor kan vara i eller kan komma i kontakt med vattnet.

2. Installation

Innerdiametern på tryckledningen får aldrig vara mindre än anslutningen på pumpen: G1 1/4 (DN 32). Pumpen måste installeras i vertikal position med tryckanslutningen uppåt.

Pumpen kan monteras nedsänkt (min 100 mm) eller dränkt (max 20 m) antingen vilande på ett bottenunderlag eller i hängande position.

2.1. Pump i vilande position



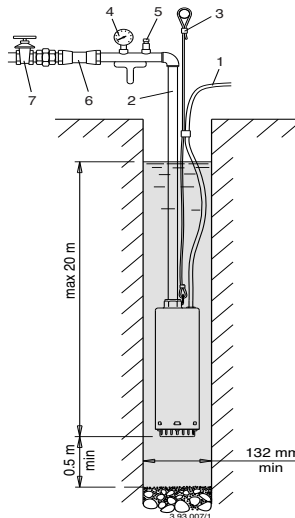
3.93.007/2
Konstruktion utan nivåbrytare

3.93.007/3
Konstruktion med nivåbrytare

Pumpen kan vila på ett jämt underlag i botten på en tank.

Om sand eller andra partiklar förekommer skall pumpen monteras en bit ifrån botten så att dessa föroreningar ej sugas med.

2.2. Pump i upphängd position



1. Elkabel
2. Tryckledning
3. Säkerhetsrep
4. Tryckmätare
5. Avluftningsventil
6. Backventil
7. Skjutventil

Pumpen kan monteras hängande i tryckledningen. Drag försiktigt åt tryckledningen i anslutningen så att den ej kan lossa vid drift.

Sätt pumpen med ett minimum avstånd av 0,5 m från botten på borrhålet, detta för att sand inte skall sugas med upp i pumpen.

Ett **säkerhetsrep eller kedja** av icke korrosivt material skall alltid användas för att säkra en upphängd pump.

När en rörledning i plast eller flexibel slang används skall repet eller kedjan användas för att lyfta pumpen.



Använd aldrig den elektriska kabeln för att lyfta pumpen.

Sätt fast den elektriska kabeln i rörledningen med klammor om 3 meters intervall, kabeln får ej vara sträckt, tillåt litet spel på kabeln så att den kan röra på sig om rörledningen sträcker på sig vid driften.

3. Elanslutning



Elanslutningen skall utföras av en behörig elektriker i enlighet med lokala bestämmelser.

FÖLJ säkerhetsföreskrifterna.

Utrustningen måste alltid skyddsjordas, även när en icke metallisk rörledning används.

OBS! Om vattnet innehåller klorin (eller saltvatten) är jordningen användbar för att även förhindra risken av galvanisk korrosion speciellt när en icke metallisk rörledning användes.

Kontrollera att frekvens samt spänning överensstämmer med den på namnplåten angivna.

För användande i badpools (när inte några människor finns i vattnet) samt dammar eller liknande ställen skall en **jordfelsbrytare med en IΔN** inte överstigande 30 mA installeras i spänningsmatning till pumpen.

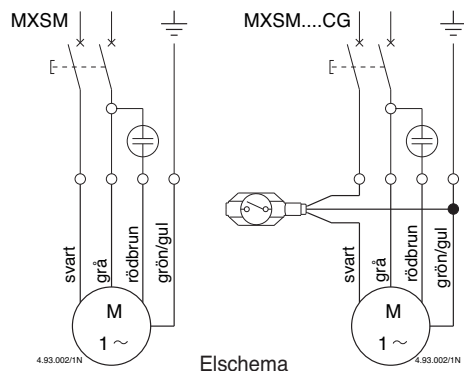
Installera även en **arbetsbrytare** med minimum 3mm luftspalt för brytning av alla tre faserna. När vattennivån ej är under fullständig uppsyn skall ett nivåbrytare installeras för att skydda pumpen mot torrkörning samt att starta och stoppa pumpen automatiskt.

Pumparnas elkabel är av typ H07 RN8-F, 4G1mm². När förlängningskabel används, tillse att denna har tillräcklig kabelarea för att inte spänningsfall skall uppträda. För förlängning av kabeln i borrhål, använd en krympanslutning eller annan metod för skarvning av undervattenkablarna.

3.1. Enfas pumpar MXSM

Elmotorn är försedd med ett inbyggt temperaturskydd. Elmotorn stoppar om överhettning uppträder. När lindningarna kylts ner (efter 2-4 minuter) tillåter temperaturskyddet återstart av pumpen.

Apparatskåp med startkondensator ingår i pumpens leveransomfattning.



3.2. Trefas pumpar MXS

Installera ett motorskydd inställt med den strömstyrkan på namnplåten angivna.

4. Uppstart

Vid trefasinstallation måste rotationsriktningen kontrolleras.

Man kan enklast kontrollera detta genom att stänga ventilen på trycksidan lite och läsa av trycket på manometern eller mäta flödet från pumpen. Skifta därefter två av elfaserna, stiger trycket eller om flödet ökar så går pumpmotorn åt rätt håll.

Kontrollera att pumpen arbetar inom sin kurva och att driftströmmen ej överstiger den på namnplåten angivna. Om driftströmmen överstiger den angivna, justera med ventilen på tryckledningen eller med eventuella tryckregulatorer.

WARNING: tillåt aldrig pumpen att köra mer än fem minuter mot stängd ventil.

WARNING: torrkör aldrig pumpen, inte ens för en liten stund.

Starta aldrig pumpen först efter det att den blivit nedsänkt minst 100 mm.

Konstruktion med nivåbrytare:

med nivåbrytaren kopplad till pumpen för start och stopp.

Kontrollera att nivåbrytaren går fri från yttre påverkan.

Om nödvändigt justera kabeln till brytaren.

Överdriven kabellängd kan orsaka att pumpen överhettas samt torrkörs.

Konstruktion utan nivåbrytare:

Om det inte finns någon avluftningsventil i systemet och när backventil är monterad skall pumpen nedsänkas i vattnet minimum 300 mm innan start får lov att ske.

Starta aldrig pumpen mot stängd ventil.

Tag aldrig upp pumpen från vätskan när den är i drift.

5. Underhåll

Under normala driftsförhållanden behöver pumpen inget underhåll.

Om frysrisk föreligger när pumpen ej är i drift och när den ej är nedsänkt tillräckligt djupt, skall pumpen avlägsnas från vattnet och förvaras på ett torrt ställe.

OBS! Om pumpen tillfälligt använts till att pumpa förorenat- eller vatten innehållande klor, spola pumpen med renvatten omedelbart efter användning samt avlägsna föroreningarna.

Om pumpen ej använts på en längre tid och ej startar eller ger vatten (fast elanslutningarna är rätt) skall pumpen tas ur vattnet och kontrolleras om den är blockerad eller om föroreningar finns.



Bryt strömmen till pumpen så att den inte kan tillkopplas oavsiktligt innan service eller annat underhåll utföres.

6. Demontering

6.1. Kontroll av rotationsriktning på axeln

Refereras till snittritningen på sidan 29 - 30.

För MXS 203,204,205,206,404,405:

Medans pumpen är i horisontalt läge, demontera skruvarna (14.24), fyrkantsmuttrarna (14.28) samt sugkorgen (15.50). Håll första mellandelen (25.01) hårt så att den inte roterar, sätt en fast nyckel på muttern (28.04), vrid axeln motsols.

För MXS 207,8,9,10, MXS 406,7,8,9,10, MXS 805,6,7,8,9: Ta bort filtret 15.50 genom att dra ut det med en skruvmejsel och hammare.

Sätt en fast nyckel på muttern (28.04), vrid axeln motsols.

Om axeln är forfarande blockerad, skall demontering fortsätta att ske tills felorsaken är konstaterad och åtgärdad.

6.2. Inspektion av dom hydrauliska delarna

För MXS 203,204,205,206,404,405:

O-ringen (14.20) samt den kompletta motorn skall demonteras från ytterhöljet (14.02).

Det första pumphjulet kan inspekteras genom att demontera den första mellandelen (25.01).

När muttrarna (28.04) samt brickan (28.08) och distanshylsorna (64.15) demonterats kan pumphjulen (28.00) och övriga mellandelar demonteras efter varandra.

För MXS 207,8,9,10, MXS 406,7,8,9,10, MXS 805,6,7,8,9: Skruva loss kabelklämman 70.16, dra ut hela kontakten och koppla från den, både för elkabeln och för flottören (vid förekommande fall). Lossa de tre skruvarna 12.20. Avlägsna de sex skruvarna 14.24 och motsvarande pluggar 14.29 och ta bort matningsenheten 12.01, dra ut det externa foderörret 14.02 genom att hålla pumpen horisontalt.

Det första pumphjulet kan inspekteras genom att demontera den första mellandelen (25.01).

När muttrarna (28.04) samt brickan (28.08) och distanshylsorna (64.15) demonterats kan pumphjulen (28.00) och övriga mellandelar demonteras efter varandra.

Övriga delar skall ej demonteras.

Elmotorn samt pumpens funktioner kan skadas om felaktig demontering/montering utföres.

6.3. Oljekammare

Om oljekammaren skall inspekteras, följ dessa instruktioner.



WARNING: det kan vara ett litet övertryck i oljekammaren.

Försiktighet skall iakttagas för att undvika läckage från kammaren.

Vänta tills oljekammarens lock (34.03) har svalnat.

För MXS 203,204,205,206,404,405:

Före demontering av den mekaniska axel-tätningen (36.00), lösgör skruvarna (70.80) och lyft på locket (34.03), applicera lite kraft samtidigt på motsvarande sidor på locket, släpp ut eventuellt övertryck. Utför hela demonteringen när motorn befinner sig i upp och nervänt vertikal position.

För MXS 207,8,9,10, MXS 406,7,8,9,10, MXS 805,6,7,8,9: Avlägsna den mekaniska tätningens 36.00 roterande del och ta bort locket på oljekammaren 34.03. Gör detta försiktig för att inte skada O-ringarna 70.09 och 78.12 samt den mekaniska tätningens fasta del.

Vid återfyllnad av olja i kammaren skall endast mat eller olja avsett för läkemedel användas. (Kvantite = 35g.)

Först monteras den fasta delen på den mekaniska axeltätningen (36.00) på kammarens lock (34.00) sedan oljekammarens lock (34.03) på motorlocket (70.00) med o-ringen (70.09).

7. Reservdelar

Vid beställning av reservdelar uppgiv positionsnummer samt beskrivning i sprängskissen, uppgi även alla data på namplåten som finns på pumpen (typ, data sernummer).

Alla pumpar som behöver översyn eller reparation måste sändas tillbaka komplett med kabel samt kontrollbox.

8. Reservdelslista

Nr.	Beskrivning
12.01	Mellandel
12.20	Skruv
14.02	Yttre rör
14.20	O-ring
14.24	Skruv
14.28	Fyrkantsmutter
14.29	Bricka
14.54	Slitring (1)
15.50	Sil
25.01	Mellandel första steget
25.02	Mellandel
25.05	Mellandel sista steget
25.10	Bricka för icke monterat pumphjul
28.00	Pumphjul
28.04	Pumphjuls-mutter
28.08	Bricka
34.03	Lock till oljehus
36.00	Mekanisk tätning
36.51	Låsring, delad
36.52	Låshylsa
36.54	Distanshylsa
64.15	Distanshylsa
70.00	Motorsköld, pumpsida
70.05	O-ring
70.09	O-ring
70.10	O-ring
70.12	Kabelgland ring
70.13	Bricka
70.16	Kabelgenomföring
70.18	Skruv
72.00	Övre mekanisk tätning
72.22	Låsring
73.00	Kullager, pumpsida
76.01	Stator med lindningar
76.60	Nivåvipa
76.62	Statorlock
78.00	Axel med rotor
78.12	O-ring
81.00	Lager
82.01	Motorsköld, icke drivsida
82.02	Skruv
82.03	O-ring
82.04	Distansbricka
82.05	Skruv
92.00	Statorskruv
96.00	Kabel
(1)	Imonterad i mellandel. Kan ej levereras separat.
(2)	Olja

Rätt till ändringar förbehålles.

Meertraps close coupled onderwaterpompen voor schoon water

MXS

BEDIENINGSVOORSCHRIFTEN

1. Toepassingsgebied

Standaard uitvoering

- Voor schoon water met een maximum temperatuur van 35 °C en met maximaal 60 g/m³ zand.
- Minimum diameter van de bron: 132 mm.
- Minimum onderwaterdiepte: 100 mm.
- Maximum onderwaterdiepte: 20 m (met geschikte kabellengte).
- Maximale starts per uur: 30 bij regelmatige intervallen.

Geluidsniveau bij minimum onderwaterdiepte:
< 70 dB(A).

Geruisloos wanneer volledig gedompeld.

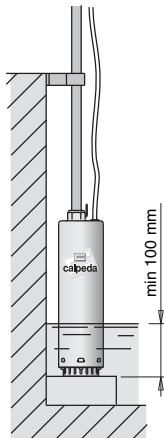


Niet gebruiken in vijvers, tanks of zwembaden wanneer mensen in contact komen c.q. kunnen komen met het water.

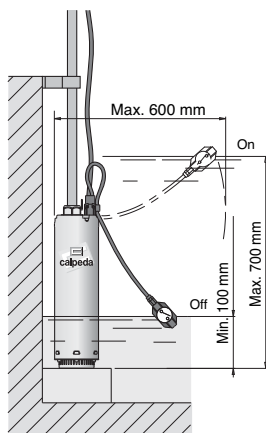
2. Installatie

De binnendiameter van de persleiding mag nooit kleiner zijn dan de diameter van de persaansluiting van de pomp G 1 1/4 (DN32). De pomp dient geïnstalleerd te worden in verticale positie met de persaansluiting naar boven. De pomp kan half ondergedompeld (min 100 mm) of geheel ondergedompeld (max 20 m), geïnstalleerd worden.

2.1. Pomp geïnstalleerd in rustende positie



3.93.0072
Pomp zonder vlotterschakelaar

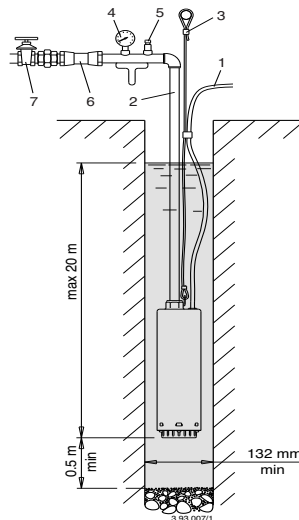


3.93.0073
Pomp met vlotterschakelaar

De pomp kan geïnstalleerd worden op de vlakke bodem van een tank.

Als er zand of andere vaste deeltjes in de vloeistof aanwezig zijn, dient de pomp geïnstalleerd te worden op een verhoogde plaat om aanzuiging van schurende deeltjes te verhinderen.

2.2. Pomp in een hangende positie



1. Stroomkabel
2. Persleiding
3. Veiligheidskabel
4. Manometer
5. Ontluchttingsventiel
6. Terugslagklep
7. Afsluiter

De pomp kan in een hangende positie geïnstalleerd worden middels toepassing van een metalen persleiding. Bevestig de koppeling zodanig dat deze niet los kan raken tijdens in bedrijf zijn.

Installeer de pomp op een afstand van tenminste 0,5 m van de bodem van de bron zodat er geen zand in kan komen.

Een **veiligheidskabel of ketting** van duurzaam materiaal moet altijd gebruikt worden om een hangende pomp te verzekeren. Als er een plastic of flexibele persleiding gebruikt wordt, dient een veilige kabel of ketting gebruikt te worden voor het laten zakken of optillen van de pomp. Gebruik nooit de elektriciteitskabel om de pomp aan op te hangen.



Gebruik nooit de voedingskabel voor het zakken c.q. stijgen van de pomp.

Bevestig de elektriciteitsvoeder kabel aan de persleiding middels kabelklemmen om de 3 m. De kabel niet strak monteren. Ruimte laten tussen de klemmen om het risico van scheuren bij uitzetting van de persleiding te voorkomen.

3. Elektrische aansluitingen



Het aansluiten van de pomp dient door een gekwalificeerde electriciën te gebeuren. Lokale regelgeving dient te allen tijde te worden nageleefd.

Volg altijd de veiligheidsregels. De pomp dient op de juiste wijze geaard te worden ook wanneer een niet-metalen persleiding wordt toegepast.

LET OP: Bij water met chloride (of zout water) dient de aarde tevens om het risico van galvanische corrosie te verminderen, speciaal bij niet-metalen persleiding en veiligheids kabel.

Zorg ervoor dat de frequentie en hoofdspanning geschikt zijn voor de pomp: zie het typeplaatje voor gegevens.

Voor gebruik in zwembaden (niet wanneer er zich mensen in bevinden) vijvers of soortgelijke situaties is het noodzakelijk dat een **aardlekschakelaar** van maximaal (I Δ N) 30 mA in de voeding wordt opgenomen.

Installeer een schakelaar, **voor het verbreken van de voedingsspanning** met een contactafstand van tenminste 3 mm bij alle polen.

Als het waterpeil niet onder rechtstreeks toezicht staat, installeer dan een automatisch controlesysteem met vlotter of elektroden om de pomp tegen droogdraaien te beschermen en automatisch aan- en uit te laten schakelen.

De pompen zijn voorzien van kabeltype H07RN8-F, 4 G 1 mm². Wanneer de kabel verlengd dient te worden, zorg er dan voor dat de juiste maatvoering wordt toegepast om spanningsval te voorkomen. Voor onderwater verbindingen dient men gebruik te maken van krimpkousverbindingen of andere onderwater verbindingen.

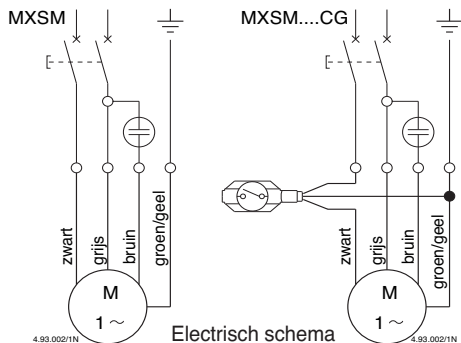
3.1. De één-fase MXSM pomp

De één-fase pompen zijn voorzien van een interne thermische beveiliging.

De motor stopt in geval van oververhitting.

Als de wikkelingen afgekoeld zijn (na 2 tot 4 minuten) geeft de thermische beveiliging aan dat de pomp weer gestart kan worden.

De schakelkast met aanloopcondensator is in de leveringsomvang begrepen.



3.2. Drie-fasen MXS pomp

Bij deze pompen moet een motorbeveiligingsschakelaar volgens gegevens van het typeplaatje in de schakelkast gebouwd worden.

4. Opstarten

Bij een drie-fase pomp dient de draairichting gecontroleerd te worden. Hiertoe dient men de

persklep te sluiten en de druk (met manometer) of de capaciteit te controleren. Schakel daarna de pomp uit en verwissel de aansluitingen van twee fases op het controlepaneel. Start de pomp weer op en controleer de druk of capaciteit. De juiste draairichting zal een aanzienlijk hogere druk en capaciteit opleveren.

Zorg ervoor dat de pomp voldoet aan de opgegeven prestaties en dat het opgenomen vermogen voldoet aan de specificaties op het typeplaatje. Indien de stroomsterkte te hoog is, dienen de klep of kleppen in de persleiding zodanig versteld te worden dat e.e.a. weer conform de markering op het typeplaatje is.

LET OP: nooit de pomp laten draaien tegen een gesloten afsluiter langer dan 5 minuten.

LET OP: laat de pomp nooit droogdraaien, zelfs niet als test.

Start de pomp nooit op voordat deze tenminste 100 mm is ondergedompeld.

Pomp met vlotterschakelaar:

De vlotterschakelaar aan de pomp zorgt voor automatische in- en uitschakeling. Controleer of de vlotterschakelaar vrij hangt. Wanneer noodzakelijk verander de lengte van de kabel. Te lange kabel veroorzaakt schade aan de motor (oververhitting) en de pomp draait droog.

Pomp zonder vlotterschakelaar:

Als er geen ontluchtingsklep aanwezig is in systemen met een terugslagklep, moet de minimum dompedietpe bij het opstarten 300 mm zijn. Een ontluchtingsklep moet gebruikt worden in systemen met een ondergedompelde persleiding. Start de pomp nooit op met een gesloten persklep. Haal de pomp nooit uit het water als deze nog in werking is.

5. Onderhoud

Onder normale omstandigheden zal de pomp geen onderhoud nodig hebben.

Bij vorst dient, als de pomp niet draait en deze niet ondergedompeld is op een veilige diepte, de pomp uit het water gehaald worden en op een droge plaats geplaatst te worden.

ATTENTIE: Als de pomp tijdelijk wordt gebruikt met verontreinigde stoffen of gechloreerd water, laat dan de pomp direct na gebruik voor korte periode met schoon water doorlopen om elke vervuiling te verwijderen.

Als de pomp voor een lange tijd niet gebruikt is en niet start of water geeft (en de elektrische aansluitingen zijn in orde), moet de pomp uit het water gehaald worden en gecontroleerd worden op verstoppingen.



Schakel de elektriciteitstoevoer naar de pomp af alvorens enige servicehandelingen te verrichten en verzeker u ervan dat niet tussentijds de elektriciteit naar de pomp kan worden ingeschakeld.

6. Demontage

6.1. Het controleren van de draairichting van de as

Bestudeer hiervoor de maatschets op pagina 29 e 30. Voor MXS 203,204,205,206,404,405; zet de pomp horizontaal neer. Verwijder de schroeven (14.24), de moeren (14.28) en de zuigkorf (15.50). Houd het pomphuis van de eerste trap goed met EEn hand vast om draaiing te voorkomen en met een sleutel op de moer (28.04) draai met de as tegen de klok in.

Voor MXS 207,8,9,10, MXS 406,7,8,9,10, MXS 805,6,7,8,9: Verwijder de zuigkorf 15.50 met een schroevendraaier en een hamer.

Met een sleutel op de moer (28.04) draai met de as tegen de klok in.

Als de as geblokkeerd wordt en deze niet gedraaid kan worden, moet men doorgaan met de demontage totdat de oorzaak gevonden en opgelost is.

6.2. Inspectie van de hydraulische onderdelen

Voor MXS 203,204,205,206,404,405:

De O-ring (14.20) en de complete motor, met alle interne pompdelen, dienen verwijderd te worden van de externe mantel (14.02). De eerste waaier kan gecontroleerd worden door het verwijderen van het pomphuis van de eerste trap (25.01). Als de schroeven (28.04) en sluitring (28.08) zijn verwijderd, kunnen de afstandbussen (64.15), waaiers (28.00) en de andere pomphuisen (25.02 en 25.05) na elkaar gedemonteerd worden.

Voor MXS 207,8,9,10, MXS 406,7,8,9,10, MXS 805,6,7,8,9: Draai de kabeltule 70.16 los, trek de kabelverbinding eruit en koppel het los, zowel voor de voedingskabel en de vlotter (als aanwezig). Draai de 3 schroeven 12.20 los. Verwijder de zes schroeven 14.24 en de bijbehorende schroefpluggen 14.29., daarna het pershuis 12.01. en de buitenmantel 14.02 met de pomp in horizontale positie. De eerste waaier kan gecontroleerd worden door het verwijderen van het pomphuis van de eerste trap (25.01). Als de schroeven (28.04) en sluitring (28.08) zijn verwijderd, kunnen de afstandbussen (64.15), waaiers (28.00) en de andere pomphuisen (25.02 en 25.05) na elkaar gedemonteerd worden.

Andere onderdelen dienen niet gedemonteerd te worden.

Pomp en motorfuncties kunnen beïnvloed worden door onjuiste demontage.

6.3. Oliekamer

Als de oliekamer geïnspecteerd moet worden, volg dan de volgende instructies op.



LET OP: er kan een lichte druk in de oliekamer optreden.

Voorzichtigheid is geboden om een plotselinge olieleegloop te vermijden.

Wacht totdat de oliekamerdeksel (34.03) afgekoeld is.

Voor MXS 203,204,205,206,404,405:

Voordat men de mechanical seal verwijderd (36.00), maakt men de schroeven (70.18) los en tilt men de deksel (34.03) op door gelijktijdig aan 2 zijden druk uit te oefenen. Daardoor komt er druk vrij uit de oliekamer. Doe deze handeling met de pomp in de verticale positie.

Voor MXS 207,8,9,10, MXS 406,7,8,9,10, MXS 805,6,7,8,9: Verwijder de roterende tegenloopring van de mechanische seal (36.00), trek voorzichtig de oliekamerdeksel (34.03) eraf, voorkom schade aan de O-ringen 70.09 en 78.12 en de stationaire loopring van de mechanical seal.

Als men de kamer vult, voegt men nieuw olie toe tot aan 5 mm van de bovenkant (inhoud = 35 g).

Gebruik alleen witte olie geschikt voor de voedingsmiddelen- en farmaceutische industrie.

Installeer het roterende deel van de seal (36.00) in de oliekamer (34.00) en daarna de oliekamerdeksel (34.03) op de motordeksel (70.00) met de O-ring (70.09).

7. Onderdelen

Bij bestelling van onderdelen, vermeld dan het positienummer van de doorsnedetekening of benaming van het onderdeel en de gegevens van het typeplaatje van de pomp (type, data en serienummer).

Ledere pomp voor inspectie/reparatie moet compleet met kabel en schakelkast/thermische beveiliging worden geretourneerd.

8. Benaming van de onderdelen

Nr.	Benaming
14.01	Pershuis
14.20	Schroef
14.02	Buitenmantel
14.20	O-ring
14.24	Schroef
14.28	Moer
14.29	Sluitring
14.54	Slijtring (1)
15.50	Zuigkorf
25.01	Waaierhuis, eerste trap
25.02	Waaierhuis
25.05	Waaierhuis, laatste trap
25.10	Bus voor ontbrekende waaier
28.00	Waaier
28.04	Waaiermoer
28.08	Onderlegring
34.03	Oliekamerdeksel
36.00	Mechanische asafdichting
36.51	Steunring, gedeeld
36.52	Schouderring
36.54	Afstandsbus
64.15	Afstandsbus
70.00	Motordeksel, pompzijde
70.05	O-ring
70.09	O-ring
70.10	O-ring
70.12	Kabeltule ring
70.13	Onderlegring
70.16	Kabeltule
70.18	Schroef
72.00	Bovenste mechanische asafdichting
72.22	Veerring
73.00	Lager, pompzijde
76.01	Motormantel met wikkeling
76.60	Vlotterschakelaar
76.62	Deksel mantel
78.00	As met rotorpakket
78.12	O-ring
81.00	Lager
82.01	Motordeksel, niet aandrijfszijde
82.02	Schroef
82.03	O-ring
82.04	Compensatieveer
82.05	Schroef
92.00	Hijsoog
96.00	Kabel

(1) Voorgeperst in waaierhuis, kan niet afzonderlijk geleverd worden.

(2) Olie

Wijzigingen voorbehouden.

Πολυβάθμιες κλειστού τύπου υποβρύχιες αντλίες για καθαρό νερό

MXS

ΟΔΗΓΙΕΣ ΧΕΙΡΙΣΜΟΥ

1 Κατάσταση λειτουργίας.

Κατασκευασμένη για :

- Καθαρά νερά με μέγιστη θερμοκρασία 35 °C και μέγιστη περιεκτικότητα άμμου 60g/m³.
 - Ελάχιστη εσωτερική διάμετρο φρεατίου: 132mm.
 - Ελάχιστο βάθος τοποθέτησης: 100 mm.
 - Μέγιστο βάθος τοποθέτησης : 20 m (με κατάλληλο μήκος καλωδίου).
 - Μέγιστη εκκίνηση / ώρα : 30 σε κανονικά διαλείμματα.
 - Ίσχος πίεσης στο ελάχιστο βάθος τοποθέτησης εν ώρα λειτουργίας: <70dB(A).
- Η αντλία λειτουργεί αθόρυβα όταν είναι πλήρως βυθισζόμενη.

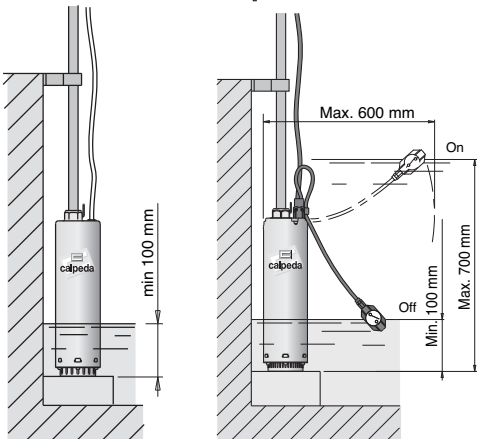


Μην την χρησιμοποιείτε σε δεξαμενές ή ποίετες όταν το νερό έρχεται σε επαφή με τον άνθρωπο.

2. Εγκατάσταση.

Η εσωτερική διάμετρος του σωλήνα κατάθλιψης δεν πρέπει να είναι ποτέ μικρότερη από τη διάμετρο στομίου της αντλίας : G 1 1/4 (DN 32). Η αντλία πρέπει να τοποθετείται σε κάθετη θέση με την σύνδεση κατάθλιψης να κοιτάζει προς τα επάνω. Η αντλία πρέπει να είναι εβαπτιζόμενη (ελαχ. 100mm) ή σκεπασμένη με νερό (μεγ. 20m), είτε ακινητοποιώντας τα στην επίπεδη επιφάνεια του πυθμένα ακόμη και προσωρινά.

2.1. Αντλία σε σταθερή θέση.

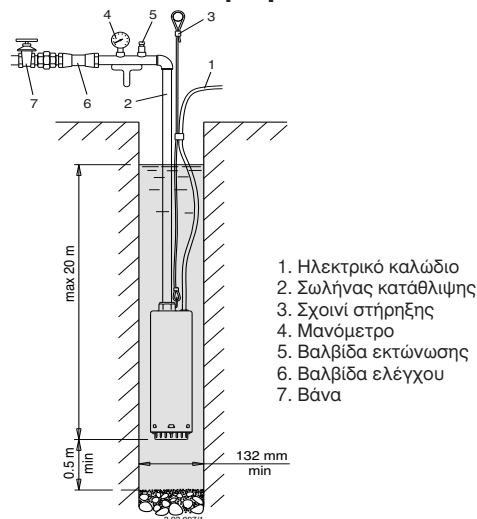


Οδηγίες για χρήση χωρίς φλοτέρ

Οδηγίες για χρήση φλοτέρ

Η αντλία μπορεί να παραμείνει στην επίπεδη επιφάνεια του πυθμένα μιας δεξαμενής. Όταν υπάρχουν, άμμος ή κομμάτια ιζήματος, ανασπώστε την αντλία σ'ένα τέτοιο επίπεδο από τον πυθμένα, έτσι ώστε οι λειαντικές ουσίες να μην ανασπκωθούν κι αυτές.

2.2. Αντλία σε αιωρούμενη θέση.



Η αντλία μπορεί να κρατηθεί σ'αυτή τη θέση από το μεταλλικό σωλήνα κατάθλιψης. Σφίξτε τις κλειδώσεις του σπειρωτού σωλήνα σταθερά για να αποφύγετε το λασκάρισμα κατά τη διάρκεια λειτουργίας. Τοποθετήστε σε μια απόσταση τουλάχιστον 0,5 m από τον πυθμένα του φρεατίου, έτσι ώστε η άμμος να μην ανυψωθεί.

Ένα ασφαλές σχοινί ή αλυσίδα από μη φθαρτό υλικό, πρέπει πάντα να χρησιμοποιείται για να εξασφαλίσετε μια αιωρούμενη αντλία. Όταν χρησιμοποιείται πλαστικός σωλήνας ή σωλήνας flexible, το ασφαλές σχοινί ή η αλυσίδα πρέπει να χρησιμοποιείται για το χαμηλόμετρο, την ανύψωση και την ασφάλιση της αντλίας.



Ποτέ μην χρησιμοποιείτε το καλώδιο της ηλεκτρικής παροχής για να κρεμάσετε την αντλία.

Συνάψτε το καλώδιο της ηλεκτρικής παροχής στο στόμιο κατάθλιψης και στο ασφαλές σχοινί με ένα σφιγκτήρα περίπου 3 m. Το καλώδιο δεν πρέπει να είναι τεντωμένο : επιτρέψτε ένα σίγουρο επίπεδο χαλαρότητα μεταξύ των σφιγκτήρων για να αποφύγετε τον κίνδυνο πίεσης προκαλούμενη από τη διαστολή του στομίου κατά τη διάρκεια λειτουργίας.

3. Ηλεκτρική σύνδεση.



Η ηλεκτρική σύνδεση πρέπει να γίνεται μόνο από ηλεκτρολόγο σύμφωνα με τους κανονισμούς. Ακολουθείστε όλες τις οδηγίες ασφαλείας.

Η μονάδα πρέπει πάντα να γειώνεται, αλλά όχι σε μη μεταλλικό σωλήνα αναρρόφησης.

ΠΡΟΣΟΧΗ: Στην περίπτωση που το νερό περιέχει Χλώριο (ή αλμυρό νερό), ο αγωγός γείωσης είναι απαραίτητος για να μειώσετε τον κίνδυνο διάβρωσης του γαλβανιζέ από ηλεκτρόλυση, ειδικά σε μη μεταλική σωλήνα κατάθλιψης και σχοινί στήριξης.

Σιγουρευτείτε ότι η συχνότητα και η τάση ανταποκρίνονται στα στοιχεία που αναγράφονται στο ταμπελάκι της αντλίας.

Για την χρήση της σε ποιόνες (όχι όταν άνθρωποι είναι μέσα σε αυτές), σε δεξαμενές, φρεάτια και παρόμοια μέρη, η υπολειπόμενη συσκευή ρεύματος με ΙΔΝ που δεν υπερβαίνει τα 30mA, πρέπει να εγκαθίσταται σε **εφοδιασμένο ηλεκτρικό κύκλωμα**.

Τοποθετήστε ένα **μηχανισμό για αποσύνδεση από το κεντρικό ρεύμα** με μία απόσταση επαφής τουλάχιστον 3 mm από τους πόλους.

Όταν η στάθμη του νερού δεν είναι ορατή για έλεγχο, τοποθετήστε ένα φλοτέρ ή ηλεκτρόδια για να προστατέψετε την ανλία από ξηρή λειτουργία και να αυτοματοποιήσετε το σταμάτημα και το ξεκίνημα της αντλίας.

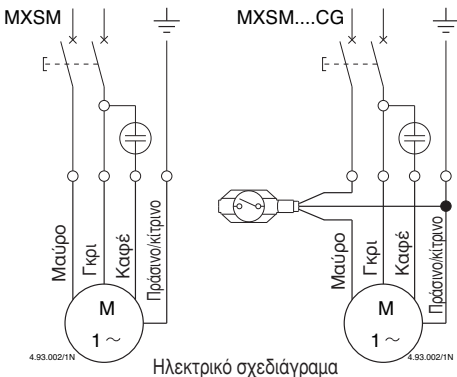
Οι αντλίες είναι εφοδιασμένες με καλώδιο παροχής τύπος H07 RN8-F 4G1 mm².

Όταν χρησιμοποιείτε προέκταση καλωδίου, σιγουρευτείτε ότι η διατομή έχει το κατάλληλο μέγεθος για να αποφύγετε πτώση τάσης. Για σύνδεση καλωδίου μέσα στο φρεάτιο, χρησιμοποιήστε θερμοκολλητική επικάλυψη ή οποιαδήποτε άλλη μέθοδο κατάλληλη για υποβρύχια καλώδια.

3.1. Μονοφασικές αντλίες MXSM

Εφοδιασμένες με ενσωματωμένη θερμική προστασία. Το μοτέρ θα σταματήσει εάν ανιχνεύσει υπερθέρμανση. Όταν η περιέλιξη κρυώσει (μετά από 2 ως 4 λεπτά), τότε η θερμική προστασία θα επιτρέψει την επανέναρξη.

Συνοδεύονται από εκκινήτη με πυκνωτή.



Ηλεκτρικό σχεδιάγραμμα

3.2. Τριφασικές αντλίες MXS

Συνδέστε τις σΥ ένα πίνακα με θερμική προστασία, σύμφωνα με ρεύμα που αναγράφεται στο ταμπελάκι.

4. Εκκίνηση.

Σε τριφασικό ρεύμα σιγουρευτείτε ότι η κατεύθυνση της περιστροφής είναι σωστή.

Γι'αυτό τον σκοπό, με μία βάνια σε οποιαδήποτε ανοιχτή θέση, ελέγξτε την πίεση (με ένα

πιεζοστάτη) ή την ροή (με το μάτι), μετά την εκκίνηση. Κλείστε το ρεύμα, αντιστρέψτε τη σύνδεση των δύο φάσεων στον πίνακα ελέγχου, επανακινείστε και ελέγξτε την πίεση ή την ροή και την παροχή ξανά. Η σωστή κατεύθυνση της περιστροφής θα παρέχει μία σημαντικά μεγαλύτερη και ευκολότερα ευδιάκριτη πίεση και παροχή.

Σιγουρευτείτε ότι η αντλία λειτουργεί μέσα στα πλαίσια απόδοσης και ότι η απορροφούμενη ισχύς, που αναγράφεται στο ταμπελάκι δεν έχει υπερβεί τα όρια. Αλλιώς ρυθμίστε τη βάνια κατάθλιψης ή τη θέση ρύθμισης του διακόπτη πίεσης, εάν υπάρχει.

ΠΡΟΣΟΧΗ: Ποτέ μην λειτουργήσετε την Αντλία περισσότερο από 5 λεπτά, με κλειστή τη βάνια.

ΠΡΟΣΟΧΗ : ποτέ μην λειτουργείτε την αντλία σε ξηρή κατάσταση ούτε ακόμα και για σύντομη δοκιμαστική λειτουργία.

Μην ξεκινήσετε ποτέ την αντλία εάν πρώτα δεν έχει βυθιστεί σε ένα βάθος τουλάχιστον 100 mm.

Οδηγίες για χρήση φλοτέρ:

Το φλοτέρ συνδεδεμένο πάνω στην αντλία ελέγχει το ξεκίνημα και το σταμάτημα.

Ελέγξτε ότι το φλοτέρ δεν έχει κανένα εμπόδιο και αν είναι απαραίτητο, ρυθμίστε το καλώδιό του.

Προσαρμόστε το καλώδιο του φλοτέρ σε τέτοιο μήκος έτσι ώστε να μην ξεπερνά το σώμα της αντλίας και να αποφύγετε την ξηρή λειτουργία.

Οδηγίες για χρήση χωρίς φλοτέρ:

Εάν δεν υπάρχει βαλβίδα εξερισμού στα Συστήματα ελέγχου, η πρώτη εκκίνηση πρέπει να γίνει σε ελάχιστο βάθος 300 mm.

Μία βαλβίδα εξερισμού πρέπει να χρησιμοποιείται στην έξοδο κατάθλιψης του συστήματος.

Μην ξεκινήσετε την αντλία με τελείως κλειστή τη βάνια. Ποτέ μην βγάξετε την αντλία έξω από το νερό, ενώ ακόμα λειτουργεί.

5. Συντήρηση.

Κάτω από ομαλές συνθήκες λειτουργίας η αντλία δεν θα χρειαστεί συντήρηση. Αν αναμένεται ψύξη, καθώς η αντλία παραμένει αδρανής και δεν είναι βυθισμένη σε ένα ασφαλές βάθος, μετακινήστε την από το νερό και αφήστε την σε ένα στεγνό μέρος.

ΠΡΟΣΟΧΗ : Αν η αντλία χρησιμοποιείται προσωρινά με ακάθαρτα υγρά ή υγρά που περιέχουν χλώριο, γεμίστε τη με καθαρό νερό αμέσως μετά τη χρήση, για να βγάλετε τα ιζήματα.

Εάν η αντλία δεν έχει χρησιμοποιηθεί για αρκετό καιρό και δεν ξεκινά ή δεν δίνει νερό (αλλά η ηλεκτρική σύνδεση είναι εντάξει), η αντλία πρέπει να βγει από το νερό και να ελεγχθεί μήπως έχουν συσσωρευτεί ξένες υλές ή έχει μπλοκαριστεί από ιζήματα ή από άλλη αιτία.



Αποσυνδέστε ηλεκτρικά την αντλία, πριν προβείτε σε κάποιο σέρβις και σιγουρευτείτε ότι σε καμία περίπτωση δεν θα ξεκινήσει.

6. Αποσύνδεση.

6.1. Έλεγχος της περιστροφής του άξονα.

Αναφερμένοι στο σχεδιάγραμμα στη σελ. 29-30.

για MXS 203,204,205,206,404,405:

Ενώ η αντλία είναι τοποθετημένη οριζοντίως, αφαιρέστε τις βίδες (14.24), τα τετράγωνα παξιμάδια (14.28) και το φίλτρο αναρρόφησης (15.50).

Κρατήστε το κάτω σώμα της αντλίας (25.01) σφικτά με το ένα χέρι για να σταματήσετε την περιστροφή, και με ένα κλειδί το παξιμάδι της βίδας (28.04), γυρίστε τον άξονα αριστερόστροφα.

για MXS 207,8,9,10, MXS 406,7,8,9,10, MXS 805,6,7,8,9:

Αφαιρέστε το φίλτρο 15.50 βγάζοντας το με ένα κατσαβίδι και ένα σφυρί.

Με ένα κλειδί το παξιμάδι της βίδας (28.04), γυρίστε τον άξονα αριστερόστροφα.

Αν ο άξονας έχει μπλοκαριστεί και δεν μπορεί να απελευθερωθεί, η αποσύνδεση θα πρέπει να συνεχιστεί μέχρι να βρεθεί η αιτία και να αποκατασταθεί.

6.2. Έλεγχος των υδραυλικών μερών.

για MXS 203,204,205,206,404,405:

Η λαστιχένια φλάντζα (14.20) και κατόπιν το Ολοκληρωμένο μοτέρ συναρμολογημένα με όλα τα εξωτερικά μέρη της αντλίας, μετακινούνται από τον εξωτερικό χιτώνιο (14.02). Η πρώτη πτερωτή μπορεί να ελεγχθεί μετακινώντας το πρώτο κάτω μέρος της αντλίας (25.01). Μόλις τα παξιμάδια (28.04) και η ροδέλα (28.08) μετακινηθούν, τα διαχωριστικά χιτώνια (64.15), οι πτερωτές (28.00) και τα υπόλοιπα μέρη της αντλίας (25.02 και 25.05), μπορούν να αποσυναρμολογηθούν το ένα μετά το άλλο.

για MXS 207,8,9,10, MXS 406,7,8,9,10, MXS 805,6,7,8,9:

Ξεβιδώστε τον στυπιοθλίπτη καλωδίου 70.16, αφαιρέστε ολόκληρη την σύνδεση και απομονώστε, για το καλώδιο και το φλοτέρ, αν υπάρχει. Χαλαρώστε το σφίξιμο των τριών βιδών 12.20.

Αφαιρέστε τις έξι βίδες 14.24 και τα σχετικά κομμάτια 14.29 και αφαιρέστε το εξωτερικό σώμα βγάζοντας την εξωτερική γραμμή κατάθλιψης 14.02 κρατώντας την αντλία οριζόντια.

Η πρώτη πτερωτή μπορεί να ελεγχθεί μετακινώντας το πρώτο κάτω μέρος της αντλίας (25.01). Μόλις τα παξιμάδια (28.04) και η ροδέλα (28.08) μετακινηθούν, τα διαχωριστικά χιτώνια (64.15), οι πτερωτές (28.00) και τα υπόλοιπα μέρη της αντλίας (25.02 και 25.05), μπορούν να αποσυναρμολογηθούν το ένα μετά το άλλο.

Άλλα μέρη δεν πρέπει να αποσυναρμολογηθούν.

Οι λειτουργίες του μοτέρ και της αντλίας, μπορεί να πάθουν βλάβη από εσφαλμένη διαδικασία στα εσωτερικά μέρη.

6.3. Ελαιοθάλαμος.

Εάν ο ελαιοθάλαμος πρέπει να επιθεωρείται, Ακολουθήστε τις οδηγίες :



ΠΡΟΣΟΧΗ : Μπορεί να υπάρξει Ελαφρά πίεση στον ελαιοθάλαμο.

Πρέπει να υπάρχει μερίμνα για να Αποφύγετε ξαφνικό φορτσάρισμα του λαδιού. Περιμένετε καθώς το περιβλήμα του ελαιοθαλάμου (34.03) να έχει κρυσώσει.

για MXS 203,204,205,206,404,405:

Πριν βγάλετε το μηχανικό στυπιοθλίπτη (36.00), λασκάρτε τις βίδες (70.18) και σηκώστε το περίβλημα (34.03), εφαρμόζοντας πίεση συγχρόνως πάνω στα δύο αντίθετα σημεία του άκρου από περίβλημα, για να απελευθερώσετε την πίεση από το περίβλημα του ελαιοθαλάμου.

για MXS 207,8,9,10, MXS 406,7,8,9,10, MXS 805,6,7,8,9:

Αφαιρέστε το περιστροφικό μέρος του μηχανικού στυπιοθλίπτη 36.00 βγάλετε το καπάκι του δοχείου λαδιού 34.03 με προσοχή ώστε να μην καταστρέψετε τα ORINGS 70.09 και 78.12 και το σταθερό μέρος του μηχανικού στυπιοθλίπτη.

Εκτελέστε αυτή την λειτουργία κρατώντας το μοτέρ σε κατακόρυφη θέση. Όταν ξαναγεμίσετε το δοχείο, χρησιμοποιείτε μόνο λευκό λάδι για μηχανήματα τροφοδοτικής και φαρμακευτικής χρήσης (ποσότητα = 35 g).

Αρχικά, ανυψώστε το σταθερό μέρος της σφραγίδας (36.00) στο περίβλημα του ελαιοδοχείου (34.00) και μετά το περίβλημα του ελαιοδοχείου (34.03) στο περίβλημα του μοτέρ (70.00) με τη λαστιχένια φλάντζα (70.09).

7. Ανταλλακτικά.

Όταν παραγγέλνετε ανταλλακτικά, παρακαλούμε σημειώστε όλα τα στοιχεία, τα νομικά θέσης στο σχεδιάγραμμα, όπως επίσης και τα στοιχεία της αντλίας, που αναγράφονται στο ταμπελάκι της αντλίας. Κάθε αντλία που χρειάζεται έλεγχο ή/και επισκευή πρέπει να στέλνεται πίσω με το καλώδιο και πινακάκι.

8. Προσδιορισμός ανταλλακτικών

Νούμερο Περιγραφή

12.01	Σώμα κατάθλιψης
12.20	Βίδες
14.02	Εξωτερικό χιτώνιο
14.20	Φλάντζα σώματος
14.24	Βίδα
14.28	Παξιμάδι
14.29	Ροδέλα
14.54	Δακτύλιος φθοράς (1)
15.50	Φίλτρο αναρρόφησης
25.01	Πρώτο οδηγό πτερύγιο
25.02	Οδηγό πτερύγιο
25.05	Τελευταίο οδηγό πτερύγιο
25.10	Ροδέλα για διακενο πτερωτής
28.00	Πτερωτή
28.04	Παξιμάδι πτερωτής
28.08	Ροδέλα
34.03	Καπάκι ελαιοδοχείου
36.00	Μηχανικός στυπ/πτης
36.51	Επερόζυμος δακτύλιος ασφάλειας στεγανού
36.52	Δακτύλιος ασφάλειας στεγανού
36.54	Διαχωριστής
64.15	Διαχωριστικό χιτώνιο
70.00	Κάλυμμα σώματος μοτέρ (πλευρά αντλίας)
70.05	Ελαστικός δακτύλιος
70.09	Ελαστικός δακτύλιος
70.10	Ελαστικός δακτύλιος
70.12	Δακτύλιος στυπ/πτης καλωδίου
70.13	Ροδέλα
70.16	Στυπ/πτης καλωδίου
70.18	Βίδα
72.00	Άνω μηχανικός στυπ/πτης
72.02	Ασφάλεια στεγανού
73.00	Ρουλεμάν (πλευρά αντλίας)
76.01	Χιτώνας μοτέρ με περιέλιξη (1)
76.60	Φλοτέρ
76.62	Καπάκι στάτη
78.00	Ρότορας με άξονα
78.12	Ελαστικός δακτύλιος
81.00	Ρουλεμάν
82.01	Κάλυμμα σώματος μοτέρ (άνω μέρος)
82.02	Βίδα
82.03	Ελαστικός δακτύλιος
82.04	Αντισταθμιστικό έλασμα
82.05	Βίδα (1)
92.00	Μπρακέτα μοτέρ
96.00	Καλώδιο

(1) Περιέχεται στο οδηγό πτερύγιο (δεν προμηθεύεται χωριστά)

(2) Λάδι

Πιθανότητα αλλαγών

Погружные моноблочные многоступенчатые насосы для чистой воды

MXS

Инструкции по эксплуатации

1. Условия эксплуатации Стандартное исполнение

- Для чистой воды с максимальной температурой 35 °С и максимальным содержанием песка 60 г/м³.
- Минимальный внутренний диаметр скважины: 132 мм.
- Минимальная глубина погружения: 100 мм.
- Максимальная глубина погружения: 20 м (с проводом соответствующей длины).
- Макс. количество пусков: 30 в час с одинаковыми интервалами.

Акустическое давление при минимальной глубине погружения < 70 дБ (А).

При погружении насоса шум исчезает.



Запрещается использовать насос в прудах, ваннах, бассейнах, когда там находятся люди.

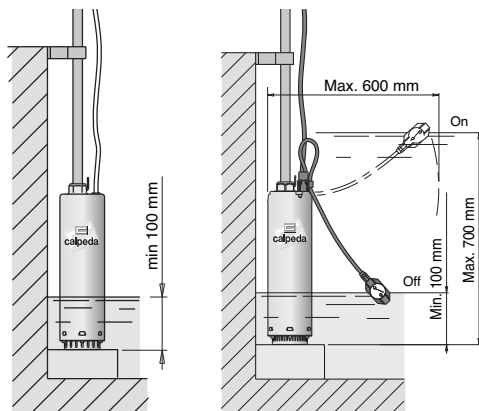
2. Установка

Внутренний диаметр подающей трубы не должен быть меньше диаметра раструба насоса: G 1,25" (32 мм).

Насос должен быть установлен в вертикальном положении и подающий раструб должен быть направлен вверх.

Насос может быть погружен частично (мин. 100 мм) или полностью (макс. 20 м), установлен на дне или находиться в подвешенном состоянии.

2.1. Положение насоса на дне

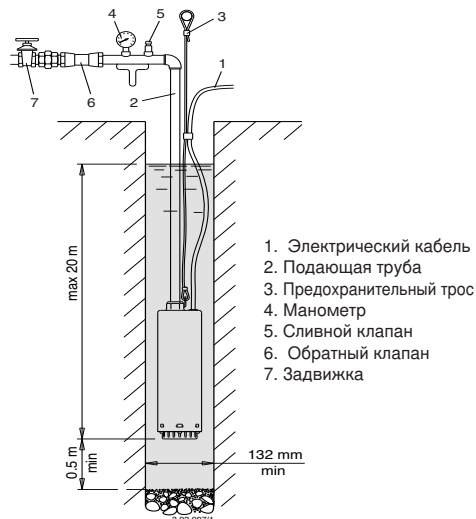


3.93.0072
Модификация без поплавкового выключателя

3.93.0073
Модификация с поплавковым выключателем

Насос может быть установлен на плоском дне ванны. При наличии в воде абразивных частиц установите насос на возвышении, чтобы он не засасывал примеси.

2.2. Насос в подвешенном положении



1. Электрический кабель
2. Подающая труба
3. Предохранительный трос
4. Манометр
5. Сливной клапан
6. Обратный клапан
7. Задвижка

Насос может удерживаться в подвешенном положении металлической подающей трубой. Затяните сильно резьбовые соединения во избежание раскручивания.

Расположите насос на расстоянии минимум 0,5 м от дна скважины, чтобы насос не всасывал песок.

При подвешенном положении насоса всегда рекомендуется закреплять **предохранительный трос или цепь** из непортящегося материала.

При использовании подающей трубы из резины или пластмассы используйте предохранительный трос для спуска, закрепления и поднятия насоса.



Никогда не используйте для поддержки насоса электрический кабель.

Прикрепите кабель питания к подающей трубе и предохранительному тросу с помощью крепежных хомутиков приблизительно через каждые 3 м.

Между крепежными хомутиками оставляйте электрический кабель в ослабленном положении во избежание натяжений из-за расширения трубы во время работы.

3. Подключение электрических компонентов



Электрические компоненты должны подключаться квалифицированным электриком в соответствии с требованиями местных норм.

Соблюдайте нормы безопасности.

Выполните заземление, даже если подающая труба неметаллическая.

Внимание! при перекачивании воды, содержащей хлориды (или соленой воды) заземление служит также для снижения рисков коррозии

Проверьте, что сетевое напряжение и частота соответствуют значениям, указанным на заводской табличке.

При использовании в бассейнах (только когда там нет людей), садовых баках или прочих подобных устройствах в цепь питания должен быть включен **дифференциальный выключатель** с остаточным током ≤ 30 mA.

Установите **устройство для разъединения сети на обоих полюсах** (прерыватель для отключения насоса от сети) с минимальным раскрытием контактов 3 мм.

При невозможности визуального контроля уровня воды для защиты насоса от работы вхолостую и для установки уровня автоматической остановки и пуска установите поплавковый выключатель или контрольные электроды.

Насосы поставляются с кабелями питания типа H07 RN8-F, 4G1 мм².

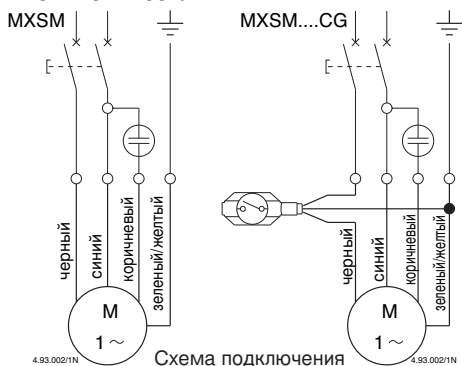
При использовании удлинителей убедитесь, что кабель имеет подходящее сечение во избежание падения напряжения. Для стыковки кабелей в скважине используйте соответствующие термоусадочные оплетки или другие системы для погружных кабелей.

3.1. Монофазные насосы MXSM

Поставляются с встроенным теплозащитным устройством. При чрезмерном повышении температуры насос останавливается.

Когда температура обмоток снижается (через 2-4 минуты) теплозащитное устройство дает команду снова запустить двигатель.

Пульт управления с конденсатором входит в комплект поставки.



3.2. Трехфазные насосы MXS

В пульте управления установите подходящий аварийный выключатель двигателя.

4. Запуск

При трехфазном питании проверьте, что направление вращения правильное.

Для этого при любой степени открытости задвижки

проверьте давление (используя манометр) или объем потока жидкости (визуально) после пуска. Отключите питание, на пульте управления поменяйте фазы, снова запустите и проверьте показатель давления или расхода.

Правильное направление вращения - это то, которое позволяет добиться гораздо большего давления и расхода.

Проверьте, что насос выдает свои рабочие характеристики и что не потребляет мощности больше, чем указано на табличке.

В противном случае, отрегулируйте задвижку на подающей трубе или работу реле давления (если таковые имеются).

ВНИМАНИЕ! Ни в коем случае не оставляйте работать насос с закрытой задвижкой в течение более 5 минут.

ВНИМАНИЕ! Категорически запрещается запускать насос вхолостую, даже с целью испытания.

Запускайте насос только после его погружения минимум на 100 мм.

Модификация с поплавковым выключателем: поплавковый выключатель, подключенный напрямую к насосу управляет пуском и остановкой насоса.

Проверьте, что поплавковый выключатель плавает без каких-либо препятствий.

При необходимости, длину троса поплавка. Слишком длинный трос поплавка может привести к перегреву двигателя и работе насоса вхолостую.

Модификация без поплавкового выключателя:

В установках с обратным клапаном, если нет сливного клапана, при первом пуске насос должен быть погружен минимум на 300 мм.

Сливной клапан должен быть предусмотрен в установках с выходом из погруженной в воду подающей трубы.

Запрещается запускать насос при полностью закрытой задвижке.

Ни в коем случае не вынимайте насос из воды, когда он еще работает.

5. Технический уход

В нормальном режиме работы насос не требует проведения тех. обслуживания.

При наличии опасности заморозков, если насос остается в нерабочем состоянии и не достаточно погружен, выньте его из воды и оставьте в сухом месте.

ВНИМАНИЕ! При временном использовании насоса для перекачки грязных жидкостей или воды, содержащей хлориды, сразу после работы прогоните через насос немного чистой воды для удаления осадков.

После долгого простоя, если насос не запускается или не подает воду, а электрическое питание в порядке, следует извлечь насос и проверить не забит ли он примесями, не блокирован ли льдом или по другим причинам.



Перед проведением тех. обслуживания отключите насос от сети и проверьте, что насос не может быть случайно запитан.

6. Демонтаж

6.1. Проверка вращения вала

Пользуйтесь чертежом в разрезе.

Для MXS 203,204,205,206,404,405:

Уберите винты (14.24), квадратные гайки (14.28) и фильтр на всасывании (15.50), держа насос в горизонтальном положении.

Прижимая рукой корпус первой ступени (25.01) во избежание прокручивания, держа ключ на гайке (28.04), проверните вал против часовой стрелке.

Для MXS 207,8,9,10, MXS 406,7,8,9,10, MXS 805,6,7,8,9: Снять фильтр 15.50, извлекая его посредством отвёртки и молотка.

Держа ключ на гайке (28.04), проверните вал против часовой стрелке.

Если вал оказывается заблокированным и не освобождается, следует продолжить разборку, пока не будет устранена причина.

6.2. Осмотр гидравлических частей

Для MXS 203,204,205,206,404,405:

Из наружного кожуха (14.02) извлекается уплотнительное кольцо (14.20) и затем весь двигатель с другими внутренними частями насоса. Сняв корпус первой ступени (25.01) можно осмотреть первое рабочее колесо.

Сняв гайки (28.04) и шайбу (28.08) можно извлечь, по очереди, распорные втулки (64.15), рабочие колеса (28.00) и корпуса других ступеней (25.02 и 25.05).

Для MXS 207,8,9,10, MXS 406,7,8,9,10, MXS 805,6,7,8,9: Отвинтить зажим кабеля 70.16, извлечь весь разъем и отсоединить его, как для кабеля питания, так и для поплавка, при наличии, ослабить предварительный натяг трёх винтов 12.20.

Снять шесть винтов 14.24 и соответствующие вкладыши 14.29, затем извлечь корпус подачи 12.01, наружный кожух 14.02, удерживая насос в горизонтальном положении. Сняв корпус первой ступени (25.01) можно осмотреть первое рабочее колесо.

Сняв гайки (28.04) и шайбу (28.08) можно извлечь, по очереди, распорные втулки (64.15), рабочие колеса (28.00) и корпуса других ступеней (25.02 и 25.05).

Другие части лучше не разбирать.

Любое неправильное использование может повредить работоспособности насоса и двигателя.

6.3. Масляная камера

Если Вы желаете осмотреть масляную камеру, соблюдайте следующие инструкции.



ВНИМАНИЕ! В масляной камере может быть небольшое давление.

Соблюдайте соответствующие меры предосторожности во избежание попадания брызг. Подождите, пока крышка масляной камеры (34.03) остынет.

Для MXS 203,204,205,206,404,405:

Перед снятием мех. уплотнения (36.00) снимите винты (70.18) и поднять крышку (34.03) в диаметрально противоположных точках, чтобы слить жидкость из масляной камеры, держа двигатель в вертикальном перевернутом положении.

Для MXS 207,8,9,10, MXS 406,7,8,9,10, MXS 805,6,7,8,9: Снять вращающуюся часть механического уплотнения 36.00, извлечь крышку масляной камеры 34.03, обращая внимание на предотвращение повреждения уплотнительных О-колец 70.09 и 78.12, а также неподвижной части механического уплотнения.

Для наполнения камеры новым маслом в перевернутую камеру заливается масло (количество = 35 г).

Используйте только белое масло, применяемое в пищевой и фармацевтической промышленности. Установите сначала неподвижную часть уплотнения (36.00) на крышку масляной камеры (34.03), а затем крышку масляной камеры на крышку двигателя (70.00) с уплотнительным кольцом (70.09).

7. Запасные части

При направлении какого-либо запроса и при заказе указывайте данные с таблички, либо цифры с этикетки со штрих-кодом, либо приложите копию этикетки.

При заказе зап. частей указывайте наименование и номер позиции в чертеже в разрезе.

Насосы, которые требуют осмотра или ремонта, должны быть посланы нам назад с кабелем и электрощитом.

N° Наименование

12.01	Корпус подачи
12.20	Винт
14.02	Наружный кожух
14.20	Уплотнительное кольцо
14.24	Винт
14.28	Квадратная гайка
14.29	Шайба
14.54	Уплотнительное кольцо (1)
15.50	Фильтр на всасывании
25.01	Корпус первой ступени
25.02	Корпус ступени
25.05	Корпус последней ступени
25.10	Вставка на месте нехватящего рабочего колеса
28.00	Рабочее колесо
28.04	Блокировочная гайка рабочего колеса
28.08	Шайба
34.03	Крышка масляной камеры
36.00	Мех. уплотнение
36.51	Стопорное кольцо из 2 частей
36.52	Стопорное кольцо
36.54	Вставка
64.15	Распорная втулка
70.00	Крышка двигателя со стороны насоса
70.05	Уплотнительное кольцо
70.09	Уплотнительное кольцо
70.10	Уплотнительное кольцо
70.12	Кольцо прижимного устройства
70.13	Шайба
70.16	Прижимное устройство для проводов
70.18	Винт
72.00	Верхнее мех. уплотнение
72.02	Предохранительное кольцо
73.00	Подшипник со стороны насоса
76.01	Кожух двигателя с обмоткой
76.60	Поплавок
76.62	Крышка кожуха
78.00	Вал с роторным комплектом
78.12	Уплотнительное кольцо
81.00	Подшипник
82.01	Крышка двигателя с противоположной стороны
82.02	Винт
82.03	Уплотнительное кольцо
82.04	Компенсационная пружина
82.05	Винт
92.00	Распорка
96.00	Провод

(1) Встроен в корпус ступени, отдельно не поставляется

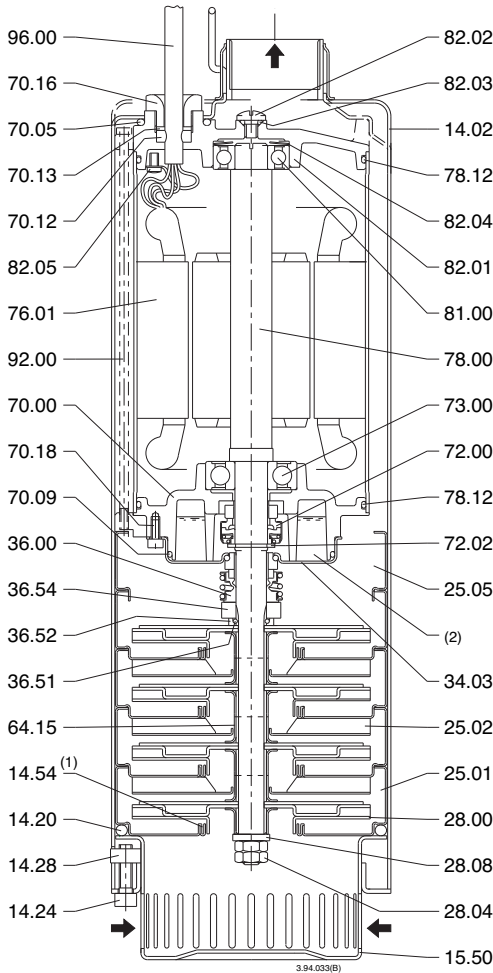
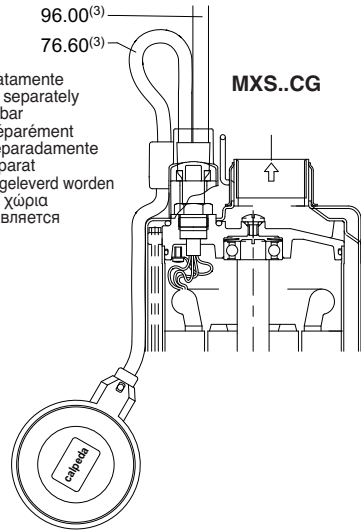
(2) Масло

В данные инструкции могут быть внесены изменения.

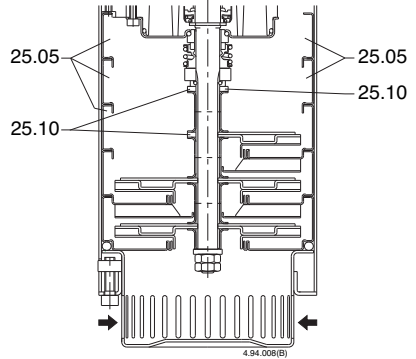
Disegni in sezione
Cross section drawings
Schnittzeichnungen
Dessins en coupe
Planos de sección
Sprängskiss
Onderdelentekening
Σχέδιο διατομής
Чертеж в разрезе

MXS 203,204,205,206
MXS 404,405

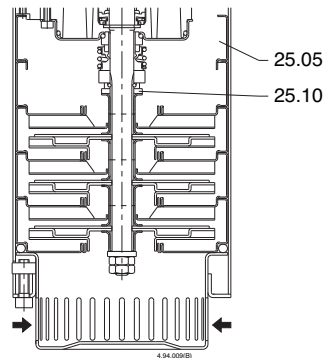
(3) Non fornibile separatamente
 Cannot be supplied separately
 Nicht getrennt lieferbar
 Ne peut être livré séparément
 No se suministra separadamente
 Kan ej levereras separat
 kan niet afzonderlijk geleverd worden
 Δεν αντικαθίσταται χωρία
 Отдельно не поставляется



MXS 203
MXS 402-60Hz MXS 403-60Hz

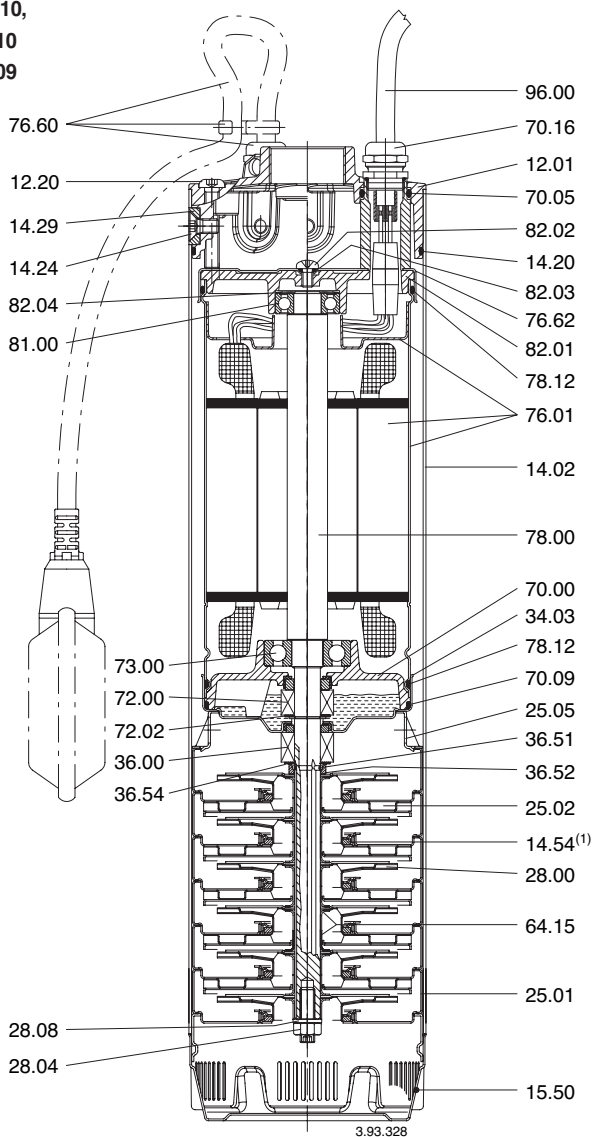


MXS 803



Disegni in sezione
Cross section drawings
Schnittzeichnungen
Dessins en coupe
Planos de sección
Sprängskiss
Onderdelentekening
Σχέδιο διατομής
Чертеж в разрезе

MXS 207-208-208-209-210,
MXS 406-407-408-409-410
MXS 805-806-807-808-809



I DICHIARAZIONE DI CONFORMITÀ

Noi CALPEDA S.p.A. dichiariamo sotto la nostra esclusiva responsabilità che le Pompe MXS, MXSM, tipo e numero di serie riportati in targa, sono conformi a quanto prescritto dalle Direttive 2004/108/CE, 2006/42/CE, 2006/95/CE e dalle relative norme armonizzate.

GB DECLARATION OF CONFORMITY

We CALPEDA S.p.A. declare that our Pumps MXS, MXSM, with pump type and serial number as shown on the name plate, are constructed in accordance with Directives 2004/108/EC, 2006/42/EC, 2006/95/EC and assume full responsibility for conformity with the standards laid down therein.

D KONFORMITÄTSEKTLÄRUNG

Wir, das Unternehmen CALPEDA S.p.A., erklären hiermit verbindlich, daß die Pumpen MXS, MXSM, Typbezeichnung und Fabrik-Nr. nach Leistungsschild den EG-Vorschriften 2004/108/EG, 2006/42/EG, 2006/95/EG entsprechen.

F DECLARATION DE CONFORMITE

Nous, CALPEDA S.p.A., déclarons que les Pompes MXS, MXSM, modèle et numero de série marqués sur la plaque signalétique sont conformes aux Directives 2004/108/CE, 2006/42/CE, 2006/95/CE.

E DECLARACION DE CONFORMIDAD

En CALPEDA S.p.A. declaramos bajo nuestra exclusiva responsabilidad que las Bombas MXS, MXSM, modelo y numero de serie marcados en la placa de características son conformes a las disposiciones de las Directivas 2004/108/CE, 2006/42/CE, 2006/95/CE.

DK OVERENSSTEMMELSESERKLÆRING

Vi CALPEDA S.p.A. erklærer hermed at vore pumper MXS, MXSM, pumpe type og serie nummer vist på typeskiltet er fremstillet i overensstemmelse med bestemmelserne i Direktiv 2004/108/EC, 2006/42/EC, 2006/95/EC og er i overensstemmelse med de heri indeholdte standarder.

P DECLARAÇÃO DE CONFORMIDADE

Nós, CALPEDA S.p.A., declaramos que as nossas Bombas MXS, MXSM, modelo e número de série indicado na placa identificadora são construídas de acordo com as Directivas 2004/108/CE, 2006/42/CE, 2006/95/CE e somos inteiramente responsáveis pela conformidade das respectivas normas.

NL CONFORMITEITSVERKLARING

Wij CALPEDA S.p.A. verklaren hiermede dat onze pompen MXS, MXSM, pomptype en serienummer zoals vermeld op de typeplaat aan de EG-voorschriften 2004/108/EU, 2006/42/EU, 2006/95/EU voldoen.

SF VAKUUTUS

Me CALPEDA S.p.A. vakuutamme että pumppumme MXS, MXSM, malli ja valmistusnumero tyyppikilvstä, ovat valmistettu 2004/108/EU, 2006/42/EU, 2006/95/EU direktiivien mukaisesti ja CALPEDA ottaa täyden vastuun siitä, että tuotteet vastaavat näitä standardeja.

S EU NORM CERTIFIKAT

CALPEDA S.p.A. intygar att pumpar MXS, MXSM, pumptyp och serienummer, visade på namnplåten är konstruerade enligt direktiv 2004/108/EC, 2006/42/EC, 2006/95/EC. Calpeda åtar sig fullt ansvar för överensstämmelse med standard som fastställts i dessa avtal.

GR ΔΗΛΩΣΗ ΣΥΜΦΩΝΙΑΣ

Εμείς ως CALPEDA S.p.A. δηλώνουμε ότι οι αντλίες μας αυτές MXS, MXSM, με τύπο και αριθμό σειράς κατασκευής όπου αναγράφεται στην πινακίδα της αντλίας, κατασκευάζονται σύμφωνα με τις οδηγίες 2004/108/EOK, 2006/42/EOK, 2006/95/EOK, και αναλαμβάνουμε πλήρη υπευθυνότητα για συμφωνία (συμμόρφωση), με τα στάνταρς των προδιαγραφών αυτών.

TR UYGUNLUK BEYANI

Bizler CALPEDA S.p.A. firması olarak MXS, MXSM, Pompalarımızın, 2004/108/EC, 2006/42/EC, 2006/95/EC, direktiflerine uygun olarak imal edildiklerini beyan eder ve bu standartlara uygunluğuna dair tüm sorumluluğu üstleniriz.

RU ДЕКЛАРАЦИЯ СООТВЕТСТВИЯ

Компания "Calpeda S.p.A." заявляет с полной ответственностью, что насосы серий MXS, MXSM, тип и серийный номер которых указывается на заводской табличке соответствуют требованиям нормативов 2004/108/CE, 2006/42/CE, 2006/95/CE.

Il Presidente

Licia Mettifofo

Per facilitare l'identificazione della pompa sommersa,
togliere l'**etichetta con il codice a barre** dalla scatola d'imballo e applicarla qui sotto.

To facilitate identification of the submerged pump,
remove the **bar-code label** from the packaging and attach here.

Um die Identifizierung der überfluteten Pumpe zu erleichtern,
Strichcode-Etikett von der Verpackung lösen und hier befestigen.

Pour faciliter l'identification de la pompe submergée,
enlever l'**étiquette avec le code barre** du carton d'emballage et l'appliquer ici.

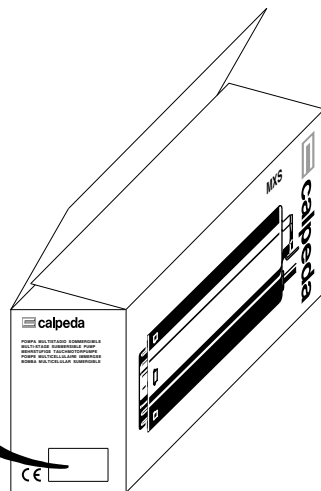
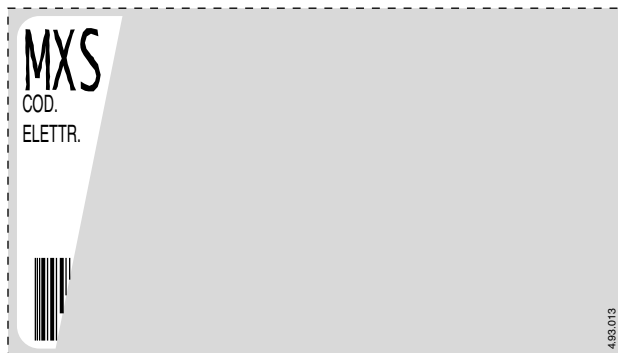
Para facilitar la identificación de la bomba sumergida,
cortar la **etiqueta con el código de barras** de la caja de embalaje y pegarla aquí abajo.

För att fastställa identiteten på den dränkbara pumpen,
tag **etiketten med streckkoden** från förpackningen och fäst den här.

Om identificatie van dompel pomp te vereenvoudigen,
bar-code etiket van doos hier bevestigen.

Για διευκόλυνση αναγνώρισης της βυθιζόμενης αντλίας,
μεταφέρετε την **ετικέτα με τον κωδικό** από την συσκευασία και συνάψτετο εδώ.

Для облегчения идентификации насоса снимите этикетку со штрихкодом с
упаковочной коробки и приклейте ее здесь.



**CONSERVARE QUESTE ISTRUZIONI
SAVE THESE INSTRUCTIONS
DIESE BETRIEBSANLEITUNG AUFBEWAHREN
CONSERVER CES INSTRUCTIONS
CONSERVAR ESTAS INSTRUCCIONES
SPARA DENNA INSTRUKTIONEN
DIT BEDIENINGSVOORSCHRIFT BEWAREN
ΦΥΛΑΞΤΕ ΑΥΤΕΣ ΤΙΣ ΟΔΗΓΙΕΣ
СОХРАНЯЙТЕ ДАННЫЕ ИНСТРУКЦИИ !**

 **calpeda**[®]

Calpeda s.p.a. - Via Roggia di Mezzo, 39 - 36050 Montorso Vicentino - Vicenza / Italia
Tel. +39 0444 476476 - Fax +39 0444 476477 - E.mail: info@calpeda.it www.calpeda.com