

## Italiano

+ Circolatori con motore  
sincrono

# NC

## ISTRUZIONI ORIGINALI PER L'USO

### 1. Condizioni d'impiego

- Pompa per la circolazione d'acqua negli impianti di riscaldamento e di circolazione.
- Per liquidi puliti senza parti abrasive, non esplosivi, non aggressivi per i materiali della pompa.
- Max. quantità di glicole: 40%.
- Temperatura liquido da +2 °C a +95 °C.
- Temperatura ambiente massima: da +2 a +40 °C.
- Trasporto e immagazzinaggio da -20 °C / +70 °C UR 95% a 40 °C.
- Massima pressione: 6 bar.
  - Pressione minima in aspirazione: 0,3 bar a 95 °C.
  - Pressione sonora ≤ 43 dB (A).

+ **La pompa non deve essere usata per il trattamento dell'acqua potabile e per usi sanitari.**

### 2. Installazione

Prima di installare la pompa assicurarsi della pulizia interna delle tubazioni.

Prevedere spazio per ispezioni e smontaggi, per controllare la libera rotazione dell'albero e per lo spurgo della pompa.


Prevedere saracinesche in aspirazione e mandata (prima e dopo la pompa) per consentire lo smontaggio senza svuotare l'impianto. Installare la pompa con l'asse dell'albero motore orizzontale (fig. 1).

Per assicurare la corretta posizione della scatola morsetti, il corpo motore può essere ruotato dopo aver allentato le viti (fig. 2). Cambiare la posizione della scatola morsetti come mostra la (fig. 3).

**ATTENZIONE:** Fare attenzione a non danneggiare la guarnizione del corpo pompa.

Il senso del flusso dell'acqua è indicato da una freccia sul corpo pompa come indicato nella (fig. 4).

### 3. Collegamento elettrico

 Il collegamento elettrico deve essere eseguito da un elettricista qualificato nel rispetto delle prescrizioni locali.

#### Seguire le norme di sicurezza.

La pompa è in classe II e perciò la messa a terra non è necessaria. Confrontare la frequenza la tensione di rete con i dati di targa e collegare i conduttori di alimentazione ai morsetti secondo lo schema riportato all'interno della scatola morsetti (fig. 4).


+ Installare un **dispositivo per la onnipolare disinserzione dalla rete** (interruttore per scollegare la pompa dall'alimentazione) con una distanza

di apertura dei contatti di almeno 3 mm.  
La pompa non richiede alcuna protezione esterna del motore.

### 4. Avviamento

**ATTENZIONE: Evitare assolutamente il funzionamento a secco.**  
Avviare la pompa solo dopo aver riempito completamente l'impianto.

Sfiatare il circuito.  
Procedere allo sfiato dell'aria residua nella pompa nel seguente modo:  
- chiudere la saracinesca in mandata;  
- svitare il tappo di sfiato e ruotare l'albero pompa con un cacciavite (fig. 6);  
- avviare la pompa per circa 10 secondi;  
- richiudere il tappo e riaprire la saracinesca in mandata.


 **Non toccare il fluido o la pompa quando la temperatura è superiore a 60 °C.**

Se la pompa si blocca a causa di incrostazioni o di un calo di tensione, togliere l'alimentazione elettrica per resettare la scheda di comando,

lasciare passare alcuni secondi e ridare tensione.

### 5. Manutenzione

Se la pompa rimane inattiva per lunghi periodi prima di rimettere in marcia il gruppo controllare che l'albero non sia bloccato da incrostazioni o altre cause (fig. 6).

 **Prima di ogni intervento di manutenzione togliere l'alimentazione elettrica e attendere il raffreddamento della pompa.**

### 6. Smontaggio

Prima dello smontaggio chiudere le saracinesche in aspirazione e mandata.

Lo smontaggio del motore e l'ispezione di tutte le parti interne possono essere eseguiti senza rimuovere il corpo pompa dalla tubazione. Togliendo le viti (fig. 2) si estrae il motore completo con la girante.

### 7. Ricambi

Nelle eventuali richieste di ricambi precisare i dati di targa (tipo, data e numero di matricola).

Con riserva di modifiche.

## English


+ Circulating pumps with  
synchronous motor

# NC

## ORIGINAL OPERATING INSTRUCTIONS

### 1. Operating conditions

- Circulating pumps for heating plants and circulation.
- For clean liquids without abrasives, non-explosive, non-aggressive for the pump materials.
- Maximum glycol quantity: 40%.
- Liquid temperature from +2 °C to +95 °C.
- Ambient temperature from +2 °C to +40 °C.
- Storage: -20 °C / +70 °C max. relative humidity 95% at 40 °C.
- Maximum permissible working pressure: 6 bar.
- Minimum suction pressure: 0,3 bar at 95 °C.
- Sound pressure ≤ 43 dB (A).

 **The pump must not be used for handling drinking water or for sanitary applications.**

### 2. Installation

Ensure the inside of pipes are clean before connection.  
Mount pump in an easily accessible


position for easier inspection, dismantling, checking for free rotation of the shaft and for draining the air from the pump.  
To avoid draining and refilling of the whole pipe system when dismantling the pump, it is recommended to provide gate valves on the suction and delivery sides.  
The pump must be installed with the shaft axis horizontal (fig. 1).

In order to obtain a correct terminal box position, the motor housing must be turned once the screws have been loosened (fig. 2). Change the terminal box positions as shown (fig. 3).

**ATTENTION:** Take care not to damage the casing gasket.

The arrow on the pump casing indicates the direction of water flow (fig. 4).

### 3. Electrical connection

 Electrical connection must be carried out only by a qualified electrician and in accordance with local regulations.

#### Follow all safety standards.

The pump is in class II and therefore it does not need to be earthed.

Compare the frequency and mains voltage with the name-plate data and connect the supply conductors to the terminals in accordance with the appropriate diagram inside the terminal box cover (fig. 4).

Install a **device for disconnection**


from the mains (switch) with a contact separation of at least 3 mm on all poles.  
No external motor protection is required.

### 4. Starting

**ATTENTION: never run the pump dry.**  
Start the pump after filling the plant completely with liquid.

Bleeding the hydraulic system.  
Drain the rest of the air in the pump as follow:


- Close the delivery gate valve;
- Remove the air release plug and turn the shaft with a screwdriver (fig. 6);
- Start the pump for about 10 sec.
- Close the plug and open again the delivery gate valve.

 **Do not touch the fluid and the pump when its temperature is higher than 60 °C.**

If the pump is jammed due to deposits or a voltage drop, disconnect electrical power to reset the control card; wait some seconds and switch the power on.

### 5. Maintenance

In the event of prolonged standstill periods, before restarting the unit, check that the shaft is not jammed (fig. 6).

 **Disconnect electrical power before any servicing operation and wait until the water has cooled inside the pump.**

### 6. Dismantling

Close the suction and delivery gate valves and drain the pump casing before dismantling the pump.  
The motor and all internal parts can be dismantled without removing the pump casing and the pipes.  
By removing the screws (fig. 1) the motor is taken out complete with impeller.

### 7. Spare parts

When ordering spare parts, please quote the data stamped on the name-plate (type, date and serial number).

Changes reserved.

## Deutsch

## Français

Zirkulationspumpen mit Synchronmotor

Pompes de circulation avec moteur synchrone

NC

NC

## ORIGINAL BETRIEBSANLEITUNG

## INSTRUCTIONS ORIGINALES POUR L'UTILISATION

## 1. Anwendungsbereich

- Umwälzpumpen für Heizungsanlagen und Umwälzanlagen.
- Für reine nicht explosive Flüssigkeiten, ohne abrasive oder feste Bestandteile, die Pumpenwerkstoffe nicht angreifend.
- Höchstmenge an Glykol: 40%.
- Flüssigkeitstemperatur von +2 °C bis +95 °C
- Raumtemperatur von +2 °C bis +40 °C.
- Lagerung: -20°C bis +70 °C. Luftfeuchtigkeit bis 95% bei 40 °C.
- Maximaler Pumpenenddruck: 6 bar.
  - Mindestvordruck: 0,3 bar bei 95 °C.
- Schalldruck ≤ 43 dB (A).

**Die Pumpe darf nicht für Trinkwasser oder für sanitäre Anlagen verwendet werden.**

## 2. Einbau

Vor dem Einbau der Pumpe muß man sich vergewissern, daß die Rohrleitungen sauber sind. Die Pumpe ist so zu installieren,

daß ein ausreichender Raum für Inspektion und Demontage, zur Kontrolle der freien Wellenumdrehung und zur Entlüftung der Pumpe bleibt. Um zu vermeiden, daß das ganze Rohrleitungssystem entleert und neu gefüllt werden muß, wenn eine Auswechslung der Pumpe nötig ist, wird empfohlen, Absperrventile vor und hinter der Pumpe zu montieren. Die Pumpe ist mit waagerechter Wellenlage aufzustellen (Abb.1).

Um die korrekte Klemmkastenposition zu erzielen, kann nach Lösen der Schrauben (Abb. 2), das Motorgehäuse gedreht werden. Klemmkastenposition wie in (Abb.3) dargestellt verändern.

**ACHTUNG:** Achten Sie darauf, die Gehäusedichtung nicht zu beschädigen.

Die Strömungsrichtung muß mit dem Pfeil auf dem Pumpengehäuse übereinstimmen. (Abb. 4).

## 3. Elektrischer Anschluß

Der elektrische Anschluß ist von Fachpersonal unter Beachtung der örtlichen Vorschriften auszuführen.

## Sicherheitsvorschriften befolgen.

Die Pumpe gehört zur Klasse II; deshalb muß sie nicht geerdet werden.

Netzspannung und -frequenz mit den Angaben auf dem Typenschild vergleichen und Anschlußkabel gemäß dem Schaltbild im Klemmkastendeckel anschließen (Abb. 4).

Es ist eine **Vorrichtung zur**

**Abschaltung jeder Phase vom Netz** (Schalter) mit einem Öffnungsabstand der Kontakte von mindestens 3 mm zu installieren. Die Pumpe erfordert keinen externen Motorschutz.

## 4. Inbetriebnahme

**ACHTUNG: Die Pumpe darf nicht ohne Flüssigkeitsfüllung betrieben werden.** Vor der Inbetriebnahme muß die Anlage mit dem Fördermedium vollständig aufgefüllt werden.

Leitungsanlage vollständig entlüften. Die Pumpe ist wie folgt zu entlüften: Absperrventil in der Druckleitung schließen; Verschlußschraube lösen und Pumpenwelle mit Schraubenzieher drehen (Abb. 6); Pumpe für etwa 10 Sekunden einschalten; Verschlußschraube schließen und Absperrventil öffnen.

**Fördermedium und Pumpe nicht berühren, wenn die Temperatur höher als 60 °C ist.**

Wenn die Pumpe wegen Ablagerungen oder Spannungsabfall blockiert, Stromzufuhr abschalten, Fehler beseitigen und Stromzufuhr wiederherstellen.

## 5. Wartung

Bei längeren Stillstandsperioden, vor Wiederinbetriebnahme ist zu kontrollieren, ob die Pumpe durch Verunreinigungen blockiert worden ist (Abb. 6).

**Alle Arbeiten am Aggregat nur durchführen, wenn elektrische Spannungslosigkeit sichergestellt ist und nach Abkühlung der Pumpe.**

## 6. Demontage

Vor Demontage Absperrorgane vor und hinter der Pumpe schließen. Bei Ausbau des Motors mit den Laufteilen kann das Pumpengehäuse in der Rohrleitung verbleiben. Nach Lösen der Schrauben (Abb. 2) kann der Motor mit Lauftrad abgebaut werden.

## 7. Ersatzteile

Bei eventueller Ersatzteil-Bestellung bitte Daten auf dem Typenschild (Typ, Datum und Fabriknummer) angeben.

Änderungen vorbehalten.

## 1. Utilisations

- Pompes de circulation pour les installations de chauffage et de circulation.
- Pour liquides propres sans particules abrasives, non explosifs, non agressifs pour les matériaux de la pompe.
- Quantité maximum de glycol : 40%.
- Température liquide de +2 °C à +95° C.
- Température ambiante de +2 °C à +40° C.
- Stockage : -20 °C/+70 °C, HR 95% à 40 °C.
- Pression maximum : 6 bar.
- Pression minimum en aspiration : 0,3 bar à 95 °C.
- Pression acoustique ≤ 43 dB (A).

**Ces pompes ne sont pas utilisables pour véhiculer de l'eau potable ou des produits alimentaires.**

## 2. Installation

Avant de brancher les tuyaux s'assurer qu'ils soient propres à l'intérieur.

Prévoir autour de la pompe l'espace pour les inspections, pour contrôler la libre rotation de l'arbre et pour la purge de la pompe. Prévoir des vannes d'isolement en aspiration et en refoulement pour faciliter le démontage de la pompe ou toute intervention sans vidanger l'installation.

Ces pompes doivent être installées avec l'axe du rotor horizontal (fig.1). Afin d'assurer une disposition correcte de la boîte à bornes, on peut tourner la carcasse moteur après avoir dévissé les vis (fig. 2). Changer la position de la boîte à bornes selon l'indication (fig. 3).

**ATTENTION:** Prendre soin de ne pas endommager le joint de corps.

La flèche située sur le corps de pompe indique le sens de circulation de l'eau (fig. 4).

## 3. Connexion électrique

La connexion électrique doit être exécutée par un spécialiste suivant les prescriptions locales.

## Suivre les normes de sécurité.

La pompe est en classe II et donc la mise à terre n'est pas nécessaire.

Comparer la fréquence et la tension du réseau avec les données de la plaque signalétique et réaliser le branchement conformément au schéma à l'intérieur du couvercle de la boîte à bornes (fig. 4).

Installer un **dispositif pour débrancher chaque phase du réseau** (interrupteur pour déconnecter la pompe de l'alimentation) avec

une distance d'ouverture des contacts d'au moins 3 mm. La pompe ne demande aucune protection moteur extérieure.

## 4. Démarrage

**ATTENTION: éviter à tout prix le fonctionnement à sec, même pour essai.** Démarrer la pompe seulement après l'avoir remplie complètement de liquide.

Faire sortir l'air du circuit. Faire sortir l'air qui est restée dans la pompe comme il suit :

- Fermer la vanne de refoulement;
- Enlever le bouchon de purge air et tourner l'arbre avec un tournevis (fig. 6);
- Démarrer la pompe pendant 10 secondes environ;
- Remettre le bouchon et ouvrir la vanne en refoulement.

**Ne pas toucher le fluide et la pompe quand sa température est supérieure à 60 °C.**

Si la pompe se bloque à cause de dépôts ou d'une chute de tension, débrancher l'alimentation électrique pour faire le reset de la fiche de contrôle ; laisser passer quelque second et brancher l'alimentation électrique.

## 5. Entretien

En cas d'arrêt prolongé, avant de remettre en marche l'ensemble, contrôler que l'arbre ne soit pas bloqué par des incrustations ou par d'autres causes (fig. 6).

**Avant toute opération d'entretien, débrancher l'alimentation électrique et attendre le refroidissement de l'eau dans la pompe.**

## 6. Démontage

Avant le désassemblage, fermer les vannes d'aspiration et de refoulement. Dans le cas du démontage du moteur avec les pièces rotoriques, le corps de la pompe peut rester bridé à la tuyauterie. Après avoir desserré les vis (fig. 2) on peut démonter le moteur avec la roue.

## 7. Pièces de rechange

En cas de demande de rechange préciser la plaque signalétique (type, date et numéro de série).

Modifications réservées.

Бомбы de circulación con motor síncrono

# NC

## INSTRUCCIONES ORIGINALES DE USO

### 1. Condiciones de empleo

- Bombas de circulación para instalaciones de calefacción y de circulación.
- Para líquidos limpios, sin elementos abrasivos, explosivos, o agresivos para los materiales de la bomba.
- Cantidad máxima de glicol: 40%.
- Temperatura del líquido de +2 °C a +95 °C.
- Temperatura ambiente de +2 °C a +40 °C.
- Almacenaje: -20°C/+70 °C Humedad Relativa 95% a 40 °C
- Presión máxima: 6 bar.
- Presión mínima en fase de aspiración: 0,3 bar a 95 °C.
- Presión acústica ≤ 43 dB (A).

**No utilizar la bomba para el trato de agua potable ni para usos sanitarios.**

### 2. Instalación

Antes de las uniones de las tuberías asegurarse de la limpieza interna de estas.

Prever el espacio para inspección, para controlar la libre rotación de eje y para la purga de aire de la bomba.

Prever válvulas de compuerta en aspiración y en descarga para facilitar el desmontaje o cualquiera intervención, sin vaciar la instalación.

Estas bombas están previstas para la instalación con el eje del rotor horizontal (fig.1).

Para asegurar la correcta posición de la caja de bornes, se puede modificar la orientación del motor retirando los tornillos (fig. 2) de sujeción del motor y haciéndolo girar hasta la posición deseada (fig 3).

**ATENCIÓN:** Tener cuidado de no dañar la junta del cuerpo bomba.

La flecha situada en el cuerpo de la bomba indica el sentido de la circulación del agua (fig. 4).

### 3. Conexión eléctrico

El conexionado eléctrico tiene que ser realizado por un electricista cualificado y cumpliendo las prescripciones locales.

**Seguir las normas de seguridad.**

La bomba esta en clase II y por lo tanto la toma a tierra no es necesarias.

Comprobar la frecuencia y la tensión de la red con los datos de la placa de características, y unir los conductores de alimentación a los bornes, según el correspondiente esquema incorporado en el interior de la tapa da caja de bornes (fig. 4).

Instalar un dispositivo para la desconexión total de la red, (interruptor para desconectar la bomba de la alimentación), con una apertura de contactos mínima de al menos 3 mm.

No es necesario prever alguna protección externa del motor.

### 4. Puesta en marcha.

**ATENCIÓN: Evitar absolutamente el funcionamiento en seco.**

Poner la bomba en marcha únicamente después de haberla llenado completamente de líquido.

Hacer salir el aire del circuito. Hacer salir el aire residual de la bomba de esta forma:

- Cerrar la válvula de compuerta en la descarga;
- Sacar el tapón de purga y girar el eje bomba con un destornillador (fig.6);
- Arrancar la bomba por 10 segundos;
- Reponer el tapón y volver a abrir la válvula de compuerta en la descarga.

**No tocar el fluido y la bomba cuando su temperatura sea superior a 60 °C.**

Si la bomba se bloquea por incrustaciones o caída de tensión, desconectar la alimentación eléctrica para hacer el reset de la ficha de control; esperar algunos segundos y volver a conectar al alimentación eléctrica.

### 5. Mantenimiento

Si la bomba permanece inactiva por largo período de tiempo, antes de poner en marcha el motor, controlar que el eje no esta bloqueado por incrustaciones, o por otras causas (fig.6).

**Antes de cada intervención de mantenimiento cortar la alimentación eléctrica y esperar al enfriamiento del agua de la bomba.**

### 6. Desmontaje

Antes del desmontaje cerrar las compuertas de aspiración y de impulsión.

El desmontaje del motor y la inspección de las partes internas pueden ser realizadas sin necesidad de mover el cuerpo de la bomba de la tubería.

Extrayendo las tuercas (fig. 2), se extrae el motor completo con la turbina.

### 7. Recambios

Para el envío de recambio, se debe indicar los datos marcados en la placa de características, (tipo, fecha y número de matrícula).

Se reserva el derecho de modificación.

Циркуляционные насосы с синхронным двигателем

# NC

## Инструкции по эксплуатации

### 1. Условия эксплуатации

- Для отопительных систем.
- Для циркуляционных систем.
- Для чистых жидкостей без абразивных частиц, невзрывоопасных и не агрессивных к конструкционным материалам насоса.
- Максимальное количество гликоля: 40%.
- температура жидкости от +2 °C до +95 °C.
- максимальная температура воздуха: от +2 °C до +40 °C.
- Транспортировка и хранение при температуре от -20 °C до +70 °C, отн. влажность 95% при 40 °C.
- максимальное давление: 6 бар.
- Минимальное давление на всасывание: 0,3 бар при 95 °C.
- Звуковое давление: не более 43 дБ (А).

**Насос не должен использоваться для обработки питьевой воды и в сантехнических системах.**

### 2. Установка

Перед установкой насоса проверить чистоту внутри труб.

Предусмотреть пространство для осмотра и разборки насоса, контроля свободы вращения вала и продувки насоса.

Предусмотреть заслонки на всасывании и подаче (перед и после насоса) для возможности проведения разборки без опорожнения системы.

Установить насос с горизонтальным расположением вала двигателя (рис. 1).

Для обеспечения правильного положения контактной коробки корпус двигателя может быть прокручен, расслабив предварительно винты (рис. 2). Поменять положение контактной коробки как показано на рис. 3.

**Внимание:** следите за тем, чтобы не повредить уплотнение корпуса насоса.

Направление потока воды указано стрелкой на корпусе насоса, как показано на рис. 4.

### 3. Подключение электрических частей

Электрические компоненты должны подсоединяться квалифицированным электриком с соблюдением требований местных стандартов. **Соблюдайте правила техники безопасности.**

Насос относится к классу II и, следовательно, заземление не требуется. Убедитесь, что частота и напряжения в сети совпадают с данными, указанными на табличке, и подсоедините кабеля питания к клеммам согласно схеме, данной на внутренней стороне крышки соединительной коробки (рис. 4).

Установите многополюсное устройство для отключения от сети (выключатель для отключения насоса от сети) с минимальным расстоянием между контактными частями в разомкнутом положении 3 мм. Нет необходимости в наружной защите двигателя.

### 4. Пуск

**ВНИМАНИЕ! Категорически запрещается запускать насос вхолостую, даже с целью испытания.** Запустите насос только после его полного заполнения жидкостью.

Сравить воздух из системы. Сравнить остатки воздуха из насоса следующим образом:

- закрыть заслонку на подаче;
- открутить выпускную заглушку и повернуть вал насоса с помощью отвертки (рис. 6);
- дать поработать насосу около 10 секунд;
- вернуть на место заглушку и открыть заслонку на подаче.

**Не прикасаться к жидкости или насосу, когда температура выше 60 °C.**

Если насос блокируется из-за отложений или при падении напряжения, снять полностью питание, чтобы сбросить схему управления, подождать несколько секунд и снова подать питание.

### 5. Технический уход

Перед включением двигателя после простоя убедитесь в том, что вал не заблокирован наростами или по другим причинам (рис. 6).

**Перед проведением операций по тех. обслуживанию насоса отключите его от сети и подождите, пока насос не остынет.**

### 6. Разборка

Перед проведением разборки закройте всасывающую и подающую задвижку и слейте жидкость из корпуса насоса. Разборка двигателя и осмотр всех внутренних частей могут проводиться, не снимая корпуса насоса с труб. Снять винты (рис. 2) и вынуть двигатель вместе с рабочим колесом.

### 7. Запасные части

При запросе зап. частей указывайте данные, указанные на табличке (тип, дата и паспортный номер).

В данные инструкции могут быть внесены изменения.



+ Cirkulationspump med synkronmotor

带有同步电动机的循环泵

# NC


# NC

ORIGINAL DRIFT/INSTALLATIONSANVISNINGAR

使用说明书

## 1. Förutsättningar

- Cirkulationspump för värmeanläggningar och cirkulation.
- För rena vätskor: ej explosiva, ej, brandfarliga, ej farliga, icke aggressiva mot pumpmaterialet.
- Max. glykolinblandning: 40%.
- Vätsketemperatur från +2 °C till +95 °C.
- Omgivningstemperatur från: +2 till +40 °C.
- Förvaring / lagring från -20 °C /+70 °C luftfuktighet 95% vid 40 °C.
- Maximalt arbetstryck : 6 bar.
- Min. sugtryck 0,3 bar vid 95 °C.
- Ljudnivå ≤ 43 dB (A).

+  **Pumpen får EJ användas för dricksvatten eller dei livsmedelsapplikationer.**

## 2. Installation

Se till att rengöra insidan av rörledningarna innan anslutning sker av pumpen.

Montera pumpen med enkel tillgänglighet för inspektion, demontering, avluftning, kontroll så att pumpaxeln löper fritt.

För att undvika att hela systemet dräneras vid demontering av pumpen bör avstängningsventiler monteras på sug/tryck anslutningen.


Pumpen måste installeras med pumpaxeln horisontalt (fig.1).

+ För att erhålla rätt elne anslutning på lådan kan co skruvarna lossas ru enligt (fig.2).Vrid pumphuset enligt (fig. 3).

**WARNING:** se till att inte skada packningen.

Pilen på pumphuset indikerar flödesriktningen (fig. 4).

## 3. Elanslutning

 Elanslutningen måste utföras av behörig elektriker och i enlighet med lokala föreskrifter.

**Följ säkerhetsföreskrifterna.**

Pumpen är i klass II och behöver därför ej jordas.

Kontrollera spänning och frekvens mot motorskyltten och anslut ledningarna enligt visat diagram på innsidan av kopplingsboxen (fig. 4).


+ Installera en arbetsbrytare med minimum 3 mm brytning på alla ledningarna. Inget yttre motorskydd är nödvändigt.

## 4. Uppstart

**WARNING: Torrkör aldrig pumpen.** Starta pumpen först efter systemet blivit fyllt med vätska.

Avluftning av systemet. Dränera systemet från luft genom följande:


- Stäng ventilen på trycksidan;
- Ta bort avluftningspluggen och rotera axeln med en skruvmejsel (fig. 6);
- Starta pumpen i cirka 10 sekunder;
- Sätt tillbaka pluggen och öppna ventilen.

 **Ta inte i pumpen eller ledningarna om vätskeöverstiger 60 °C.**

Om pumpen fastnat genom föroreningar eller stannat för låg spänning matning återstartas den genom att bryta matningsspänningen i några sekunder.

## 5. Underhåll

Om pumpen ej använts under en längre tid så skall kontroll av att axeln roterar fritt göras enligt (fig. 6).

 **Bryt elanslutningen innan arbete påbörjas och vänta tills vätskan och pumpen kylts ner.**

## 6. Demontering

Stäng sug och tryckventilerna och dränera pumpen innan denna demonteras.

Motorn och pumphuset kan demonteras utan att rörledningarna behöver lossas.

Genom att ta bort skruvarna enligt (fig. 2) kan motorn samt pumphjul demonteras.

## 7. Reservdelar

Vid beställning av reservdelar skall uppgifter på namnskyltten uppges.

Resarvation för ändringar förbehålles.

## 1. 操作条件

- 用于加热设备和循环的循环泵。
- 用于不含腐蚀性的清洁液体，对泵材料无爆炸性、腐蚀性。
- 乙二醇最大含量：40%。
- 液体温度：+2 °C至+95 °C。
- 环境温度：+2 °C至+40 °C。
- 存放要求：温度：-20°C/+70 °C，40 °C时的最大相对湿度：95%。
- 最大允许工作压力：6bar。
- 最小吸入压力：95 °C时为0.3bar。
- 声压 ≤ 43 dB (A)。



此泵不得用于处理饮用水或卫生用途。

## 2. 安装

连接前，确保管道的内壁干净整洁。泵的安装位置要保证方便检修、拆卸、检查泵轴是否能自由转动，方便将空气从泵内排出。为了避免在拆卸泵体时不得将整个管道系统排空和重新加注，建议在吸水侧和排放侧设置闸阀。

泵的安装须采用水平轴位（图1）。

为了获得正确方便的接线盒位置，一旦螺丝松开后，须转动电机外壳（图2）。按图3所示变更接线盒的位置。

**注意：**小心不要损坏机壳的垫片。

泵壳上箭头方向为水流方向（图4）。

## 3. 电气连接



电气连接须由合格的电工实施，须遵守当地的规定。

请遵守各项安全标准。

该泵属于二级，因此不需要接地。

频率和电源电压要对应铭牌上的数据，要按照接线盒盖（图4）内的相应图将供电线接至各接线端子。

要安装与电源断开的装置（开关），各极的触点间距不小于3毫米。

不需要设置电机的外部防护。

## 4. 启动

**注意：**切勿让泵无液运行。在设备注满液体后再运行泵。

将水力系统的液体放出。

按照以下要求排净泵内的空气：

- 关闭排放闸阀；
- 拆下放气堵，用螺丝刀转动泵轴（图6）；
- 将泵启动运行约10秒；
- 堵上放气堵，再次打开排放闸阀。



温度超过60 °C时，不要触摸液体和泵体。

**如果因为泵内的沉淀物或电压过低使泵受到阻滞，切断电源使控制卡复位。等待数秒后接通电源。**

## 5. 维护

如果长期不用，设备重新启动前，确认泵轴没有阻塞（图6）。



维修作业前要断开电源，并要等到泵内的水冷却后再实施。

## 6. 拆卸

关闭吸水和排水闸阀，将泵壳内排净后再拆卸水泵。

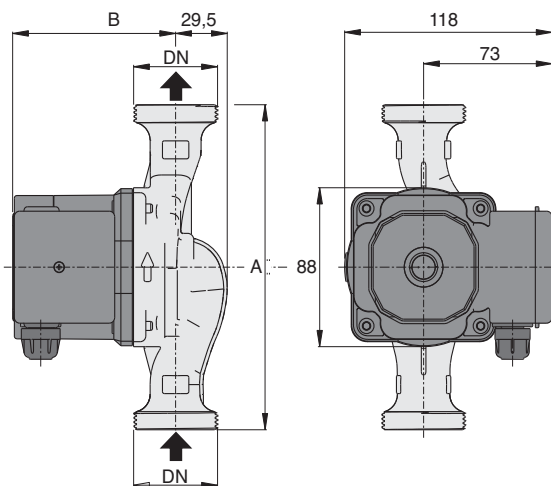
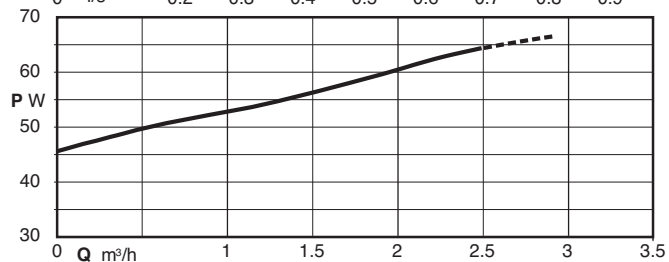
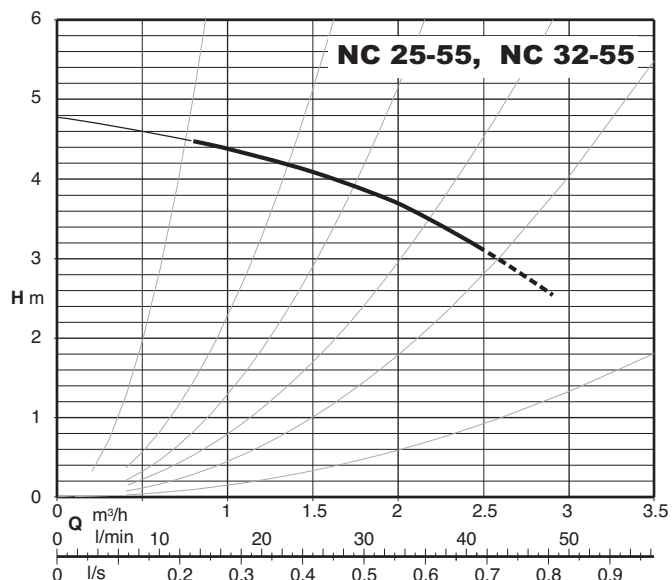
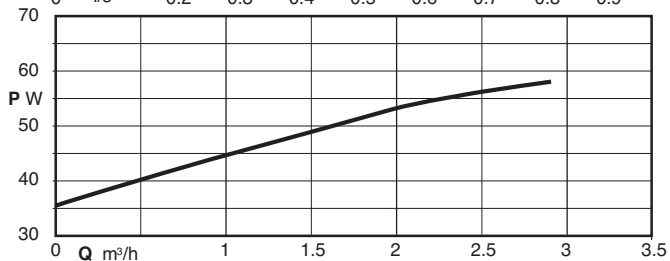
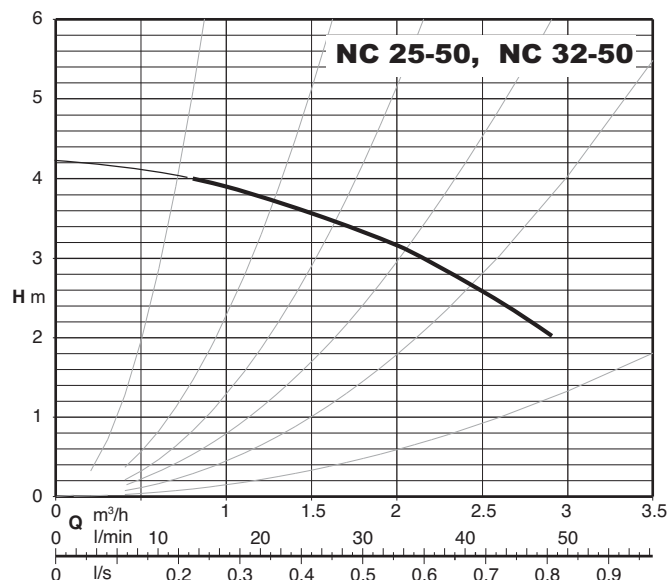
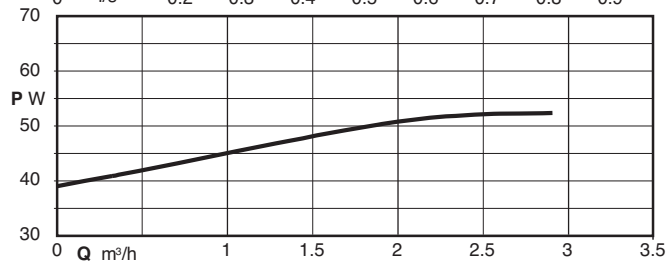
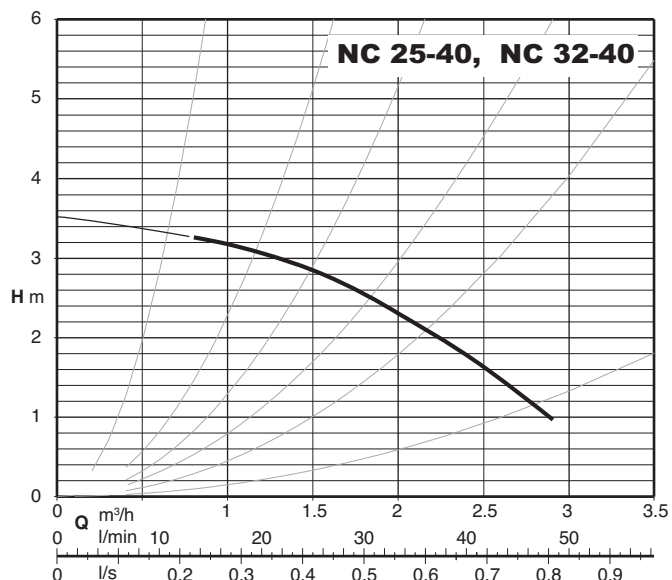
+ 电机及各个内部零件可在不拆下泵壳和管道的情况下实施拆卸。

拆下螺丝（图2），将电机连同叶轮一起取出。

## 7. 备件

进行备件订货时，请提供刻在铭牌上的数据（型号，日期和序号）。

保留变更的权力。



TYPE	DN	230V		mm		kg
		A	P1 W	A	B	
NC 25-40/130	G 1 1/2	0,23	53	130	93	2,10
NC 25-40/180	G 1 1/2	0,23	53	180	93	2,25
NC 32-40/180	G 2	0,23	53	180	93	2,38
NC 25-50/130	G 1 1/2	0,26	58	130	103	2,39
NC 25-50/180	G 1 1/2	0,26	58	180	103	2,53
NC 32-50/180	G 2	0,26	58	180	103	2,67
NC 25-55/130	G 1 1/2	0,29	65	130	103	2,39
NC 25-55/180	G 1 1/2	0,29	65	180	103	2,53
NC 32-55/180	G 2	0,29	65	180	103	2,67

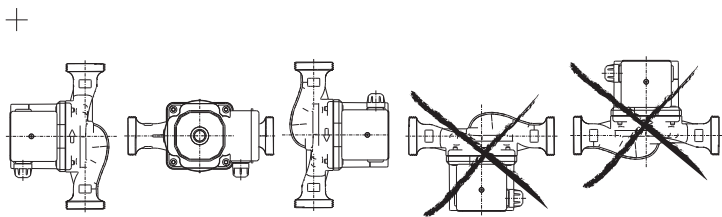


Fig. 1

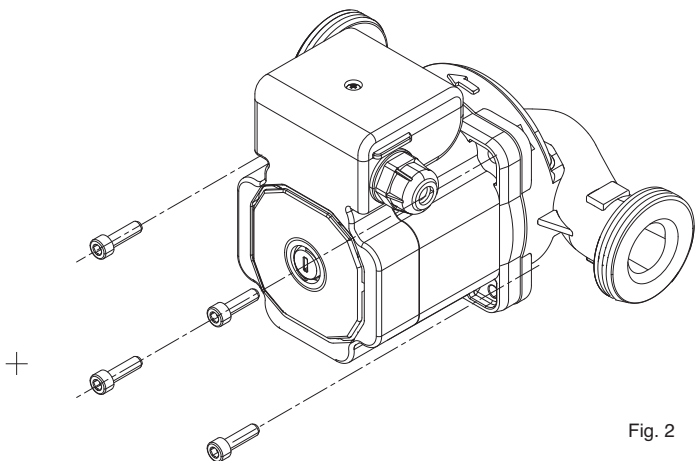


Fig. 2

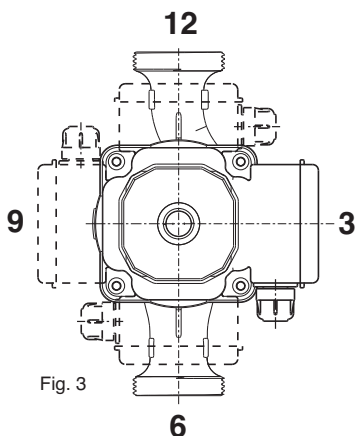


Fig. 3

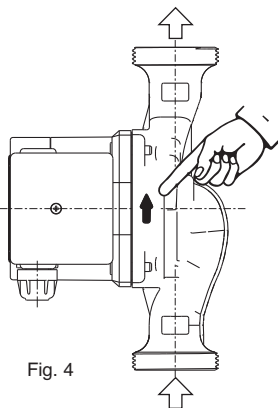


Fig. 4

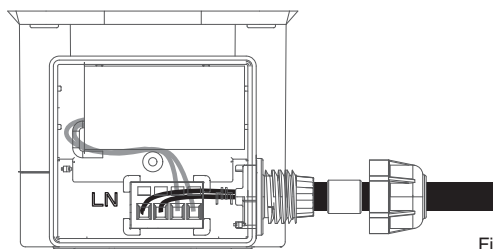


Fig. 5

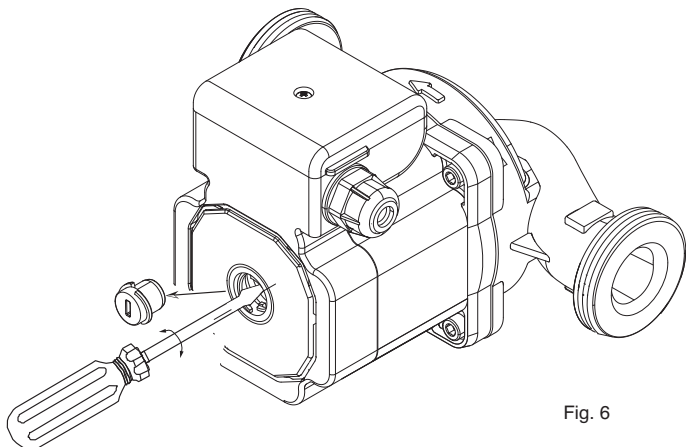


Fig. 6

**I DICHIARAZIONE DI CONFORMITÀ**

Noi CALPEDA S.p.A. dichiariamo sotto la nostra esclusiva responsabilità che le Pompe NC, tipo e numero di serie riportati in targa, sono conformi a quanto prescritto dalle Direttive 2004/108/CE, 2006/42/CE, 2006/95/CE e dalle relative norme armonizzate.

**GB DECLARATION OF CONFORMITY**

We CALPEDA S.p.A. declare that our Pumps NC, with pump type and serial number as shown on the name plate, are constructed in accordance with Directives 2004/108/EC, 2006/42/EC, 2006/95/EC and assume full responsibility for conformity with the standards laid down therein.

**D KONFORMITÄTSEKLRÄRUNG**

Wir, das Unternehmen CALPEDA S.p.A., erklären hiermit verbindlich, daß die Pumpen NC, Typbezeichnung und Fabrik-Nr. nach Leistungsschild den EG-Vorschriften 2004/108/EG, 2006/42/EG, 2006/95/EG entsprechen.

**F DECLARATION DE CONFORMITE**

Nous, CALPEDA S.p.A., déclarons que les Pompes NC, modèle et numéro de série marqués sur la plaque signalétique sont conformes aux Directives 2004/108/CE, 2006/42/CE, 2006/95/CE.

**E DECLARACION DE CONFORMIDAD**

En CALPEDA S.p.A. declaramos bajo nuestra exclusiva responsabilidad que las Bombas NC, modelo y número de serie marcados en la placa de características son conformes a las disposiciones de las Directivas 2004/108/CE, 2006/42/CE, 2006/95/CE.

**DK OVERENSSTEMMELSESEKLRÆRING**

Vi CALPEDA S.p.A. erklærer hermed at vore pumper NC, pumpe type og serie nummer vist på typeskiltet er fremstillet i overensstemmelse med bestemmelserne i Direktiv 2004/108/EC, 2006/42/EC, 2006/95/EC og er i overensstemmelse med de heri indeholdte standarder.

**P DECLARAÇÃO DE CONFORMIDADE**

Nós, CALPEDA S.p.A., declaramos que as nossas Bombas NC, modelo e número de série indicado na placa identificadora são construídas de acordo com as Directivas 2004/108/CE, 2006/42/CE, 2006/95/CE e somos inteiramente responsáveis pela conformidade das respectivas normas.

**NL CONFORMITEITSVERKLARING**

Wij CALPEDA S.p.A. verklaren hiermede dat onze pompen NC, pomptype en serienummer zoals vermeld op de typeplaat aan de EG-voorschriften 2004/108/EU, 2006/42/EU, 2006/95/EU voldoen.

**SF VAKUUTUS**

Me CALPEDA S.p.A. vakuutamme että pumppumme NC, malli ja valmistusnumero tyypikkilvcstä, ovat valmistettu 2004/108/EU, 2006/42/EU, 2006/95/EU direktiivien mukaisesti ja CALPEDA ottaa täyden vastuun siitä, että tuotteet vastaavat näitä standardeja.

**S EU NORM CERTIFIKAT**

CALPEDA S.p.A. intyggar att pumpar NC, pumptyp och serienummer, visade på namnplåten är konstruerade enligt direktiv 2004/108/EC, 2006/42/EC, 2006/95/EC. Calpeda åtar sig fullt ansvar för överensstämmelse med standard som fastställts i dessa avtal.

**GR ΔΗΛΩΣΗ ΣΥΜΦΩΝΙΑΣ**

Εμείς ως CALPEDA S.p.A. δηλώνουμε ότι οι αντλίες μας αυτές NC, με τύπο και αριθμό σειράς κατασκευής όπου αναγράφετε στην πινακίδα της αντλίας, κατασκευάζονται σύμφωνα με τις οδηγίες 2004/108/ΕΟΚ, 2006/42/ΕΟΚ, 2006/95/ΕΟΚ, και αναλαμβάνουμε πλήρη υπευθυνότητα για συμφωνία (συμμόρφωση), με τα στάνταρς των προδιαγραφών αυτών.

**TR UYGUNLUK BEYANI**

Bizler CALPEDA S.p.A. firması olarak NC, Pompalarımızın, 2004/108/EC, 2006/42/EC, 2006/95/EC, direktiflerine uygun olarak imal edildiklerini beyan eder ve bu standartlara uygunluğuna dair tüm sorumluluğu üstleniriz.

**RU Декларация соответствия**

Компания "Calpeda S.p.A." заявляет с полной ответственностью, что насосы серий NC, тип и серийный номер которых указывается на заводской табличке, соответствуют требованиям нормативов 2004/108/CE, 2006/42/CE, 2006/95/CE и соответствующих согласованных стандартов.