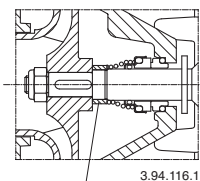
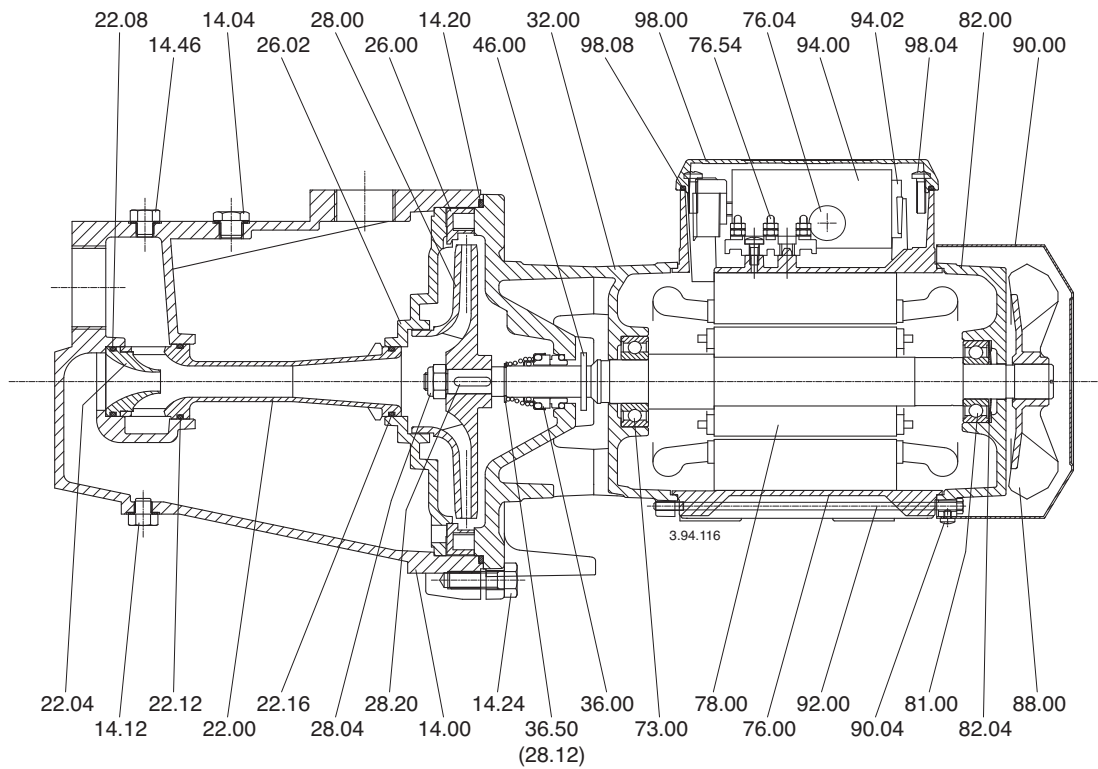


NG 3	B-NG 3
NG 4	B-NG 4
NG 5	B-NG 5
NG 6	B-NG 6
NG 7	B-NG 7



36.54  
 3.94.116.1  
 B-NG 6

(28.12) NG 3-4  
 B-NG 3-4

NG 29  
 NG 30  
 NG 31  
 NG 32E

