



Преимущества

Постоянное давление

Устройство Variomat 2, благодаря встроенному частотному преобразователю, поддерживает давление на постоянном уровне при изменении расхода воды у пользователя.

Энергосбережение

Устройство Variomat 2, работая с переменной скоростью, потребляет только ту электроэнергию, которая требуется системой в каждый конкретный момент.

Надежность системы

Устройство Variomat 2, готово к подключению поплавкового выключателя и имеет функцию защиты от сухого хода.

Простота эксплуатации

Устройство имеет дисплей, значительно упрощающий и делающий интуитивным процесс выбора рабочей точки.

Возможность обмена данными

Гибкость системы позволяет устанавливать несколько устройств, которые обмениваются данными между собой через микропроцессор. Один микропроцессор может управлять максимум двумя устройствами Variomat 2

Исполнение

Система с переменной скоростью, управляемая от частотного преобразователя для регулировки рабочего давления в бытовых и жилых гидравлических системах.

Устройства Variomat 2 поставляются со встроенным **датчиком давления**.

Входной и выходной раструбы взаимозаменяемы и доступны в размере G 1 1/4 и G 1 1/2.

Применение

Регулятор частоты для автоматического управления насосами для подачи и повышения давления воды.

Система поддерживает постоянное давление в системе и управляет включением и остановкой насоса в зависимости от потребления воды.

Устройство защищает насос:

- от сухого хода
- от работы с закрытым раструбом
- от высокого тока в двигателе
- от высокого и низкого сетевого напряжения

Эксплуатационные ограничения

Входное напряжение: 400 В $\pm 10\%$ (380-415В) 3 фазы

Максимальное рабочее давление: 16 бар

Частота на входе: 50-60 Гц

Класс защиты: IP65

Максимальная температура воздуха: 60°C

Температура жидкости до 60°C

Минимальная производительность: 1 л/мин.

Высота установки: не выше 1000 на ур. моря, внутри помещения.

Конструкция

(стандартное исполнение)

Система состоит из следующих компонентов:

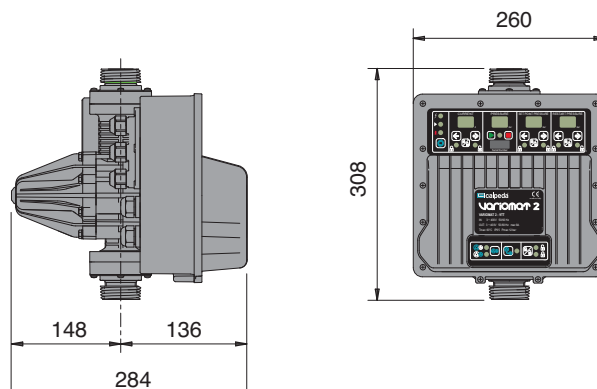
- регулятор частоты
- датчик давления
- датчик расхода
- крепежные винты
- общая клеммная коробка
- прижимы проводов
- уплотнение с несколькими отверстиями

Типы

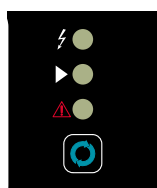
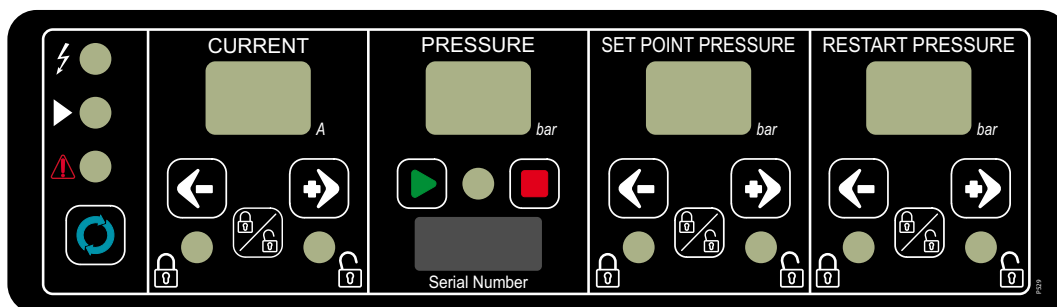
Тип (трехфазный)	Макс. сила тока на выходе регулятора частоты	Типичная мощность двигателя 400V kW
VARIOMAT VTT2/A 9	9	0,75 - 3
VARIOMAT VTT2/A 12	12	4 - 5,5
VARIOMAT VTT2/A 16	16	7,5

Габариты и вес

Вес 5 кг

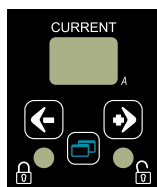


Панель управления



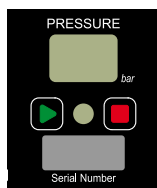
Индикаторы состояния и перезагрузки системы

Три LED светодиода дают информацию о деятельности системы, первый светодиод указывает на наличие напряжения, второй светодиод указывает на работу насоса и третий светодиод указывает на наличие сигнала тревоги. Кнопка Reset позволяет вручную перезагрузку системы в присутствии сигнализации.



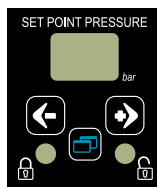
Номинальный ток настройки и отображения текущего потребления

Дисплей отображает номинальный ток двигателя (режим программирования) в то время как в рабочей фазе отображает ток, потребляемый системой. Клавиши используются для включения и для изменения значения номинального тока двигателя.



Индикатор давления и старт / стоп регулятора частоты

Дисплей отображает фактическое давление в системе, и кнопки позволяют ручного запуска и остановки регулятора частоты.



Установка и настройка давления уставки (set-point)

Дисплей отображает давление уставки в системе, и кнопки позволяют регулировать давление уставки.

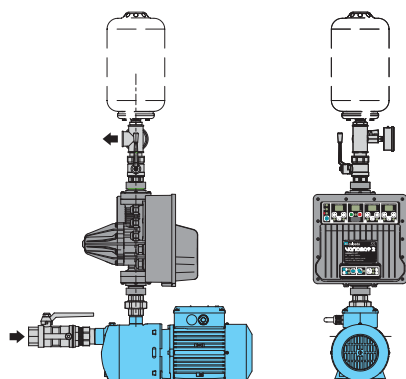


Установка и настройка давления перезапуска

Дисплей отображает давление перезапуска системы, с помощью кнопок можно регулировать давление перезапуска системы.

Пример установки

Схемы для установки 1 насоса



Схемы для установки 2 насосов

