

EVOTRON



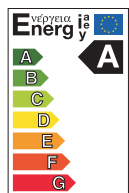
соответствует 2013 и 2015
европейской директиве
2009/125/EC (ex EuP)



EVOTRON SOL

ЦИРКУЛЯЦИОННЫЕ НАСОСЫ С «МОКРЫМ» РОТОРОМ И ЧАСТОТНЫМ РЕГУЛИРОВАНИЕМ

СОЛНЕЧНЫЕ ПАНЕЛИ И ГОРЯЧИЕ ГЕОТЕРМАЛЬНЫЕ СИСТЕМЫ



Назначение: Разработано специально для индивидуальных систем отопления в том числе и солнечного.

Рабочий диапазон: Производительность - от 0,4 до 8,2 куб.м./час, напор - до 6,5 м. водяного столба

Максимальное рабочее давление: 10 бар

Перекачиваемая жидкость: Состав - чистая, без твердых включений и минеральных масел, не вязкая, химически нейтральная, по характеристикам аналогичная воде, макс. содержание гликоля 30%. Температура - от -10 до +110 гр.С

Основные материалы: Гидравлический корпус - чугун, рабочее колесо - технополимер, ротор - керамика, уплотнение - EPDM

Особенности: Насос укомплектован высокоэффективным, синхронным электродвигателем с постоянными магнитами и электронным регулированием. Поддерживается «ночной режим» работы с низким энергопотреблением.

В комплект поставки одиночных насосов, входит теплоизоляция корпуса насоса, все насосы укомплектованы разъемами для подключения к электрической сети.

Монтаж: Вал двигателя строго в горизонтальном положении

Стандартное электропитание: 1x230 В

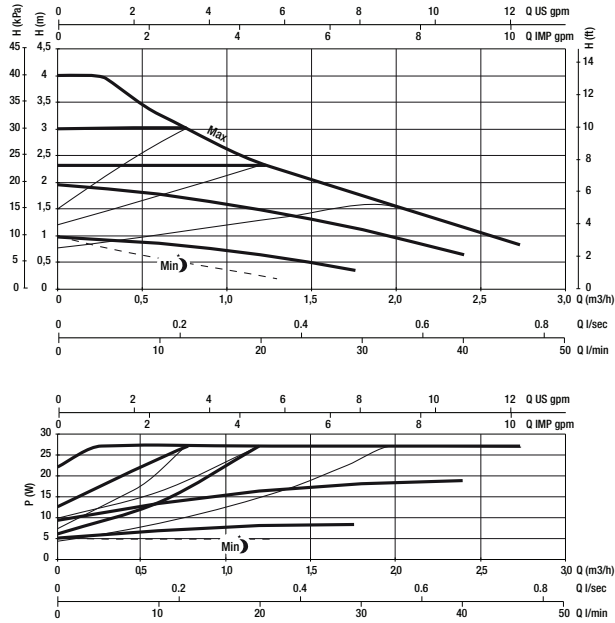
Степень защиты: IP 44

Класс изоляции: F

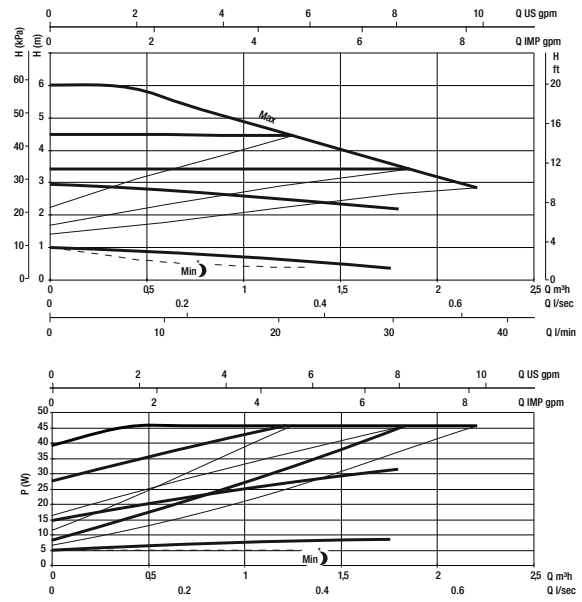
ТЕХНИЧЕСКИЕ ХАРАКТЕРИСТИКИ-РАЗМЕРЫ

МОДЕЛЬ	КОД	МЕЖСЕВООЕ РАССТОЯНИЕ мм	ЭЛЕКТРИЧЕСКИЕ ХАРАКТЕРИСТИКИ			КОМПЛЕКТ СОЕДИНЕНИЙ		МИН. ДАВЛЕНИЕ НА ВСАСЫВАЮЩЕМ ПАТРУБКЕ
			ИСТОЧНИК ПИТАНИЯ 50Гц	МОЩНОСТЬ, Вт	In А	СТАНДАРТНАЯ ЛАТУНЬ	СПЕЦ. ИСПОЛНЕНИЕ	
EVOTRON 40/130 SOL	60143369	130	1x230V	5 - 27	0,05 - 0,26	½" F - ¾" M - 1" F	ø 22 - ø 28	T° + 90°C м. вод. 10
EVOTRON 40/130(1/2) SOL	60143372	130	1x230V	5 - 27	0,05 - 0,26	-	-	T° + 90°C м. вод. 10
EVOTRON 40/180 SOL	60143375	180	1x230V	5 - 27	0,05 - 0,26	½" F - ¾" M - 1" F	ø 22 - ø 28	T° + 90°C м. вод. 10
EVOTRON 60/130 SOL	60143370	130	1x230V	5 - 43	0,05 - 0,40	½" F - ¾" M - 1" F	ø 22 - ø 28	T° + 90°C м. вод. 10
EVOTRON 60/130(1/2) SOL	60143373	130	1x230V	5 - 43	0,05 - 0,40	-	-	T° + 90°C м. вод. 10
EVOTRON 60/180 SOL	60143376	180	1x230V	5 - 43	0,05 - 0,40	½" F - ¾" M - 1" F	ø 22 - ø 28	T° + 90°C м. вод. 10
EVOTRON 80/130 SOL	60143371	130	1x230V	5 - 66	0,06 - 0,60	½" F - ¾" M - 1" F	ø 22 - ø 28	T° + 90°C м. вод. 10
EVOTRON 80/130(1/2) SOL	60143374	130	1x230V	5 - 66	0,06 - 0,60	-	-	T° + 90°C м. вод. 10
EVOTRON 80/180 SOL	60143377	180	1x230V	5 - 66	0,06 - 0,60	½" F - ¾" M - 1" F	ø 22 - ø 28	T° + 90°C м. вод. 10

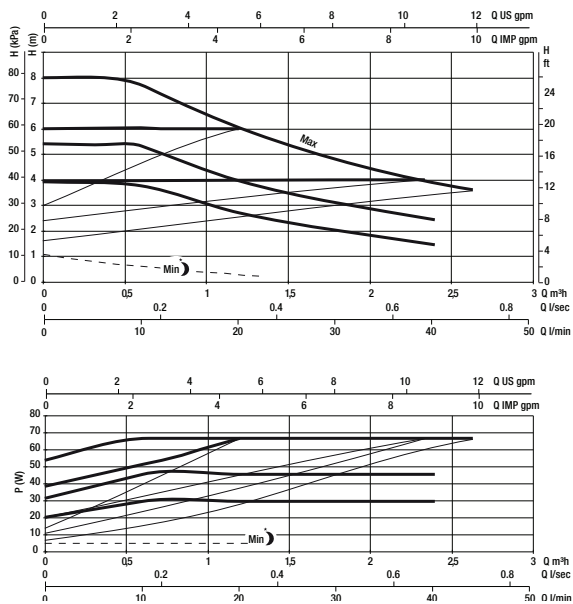
EVOTRON SOL 40



EVOTRON SOL 60



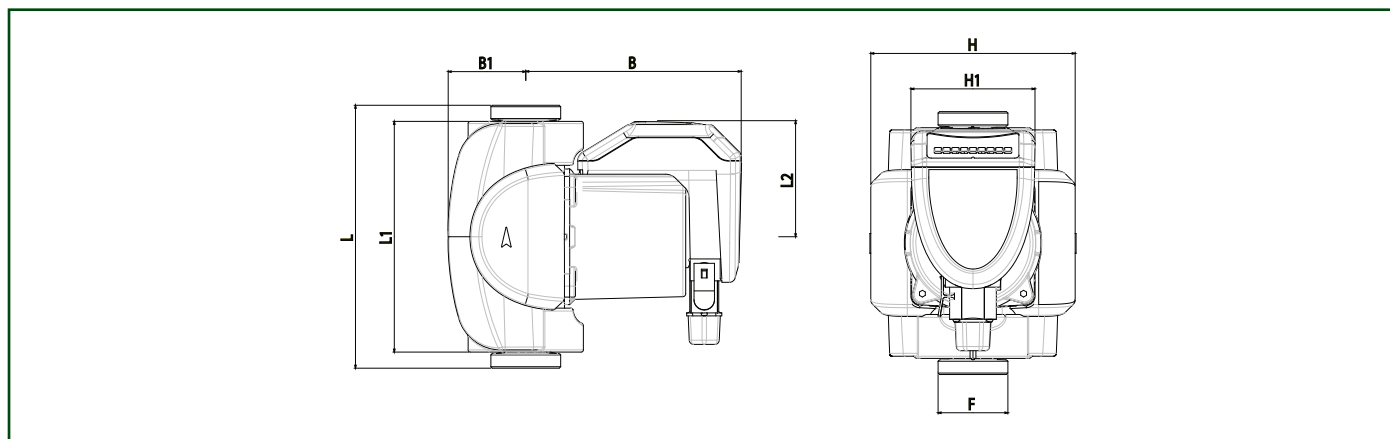
EVOTRON SOL 80



EVOTRON SOL

ЦИРКУЛЯЦИОННЫЕ НАСОСЫ С «МОКРЫМ» РОТОРОМ И ЧАСТОТНЫМ РЕГУЛИРОВАНИЕМ

РАЗМЕРЫ И ВЕС



МОДЕЛЬ	L	L1	L2	B	B1	H	H1	F	РАЗМЕР УПАКОВКИ			ВЕС Кг	КОЛ-ВО на ПАЛLETTE
									L	B	H		
EVOTRON 40/130 SOL	130	158	79.5	147.5	53	140	85	1"1/2	148	193	217	2.7	120
EVOTRON 40/130(1/2) SOL	130	158	79.5	147.5	53	140	85	1"	148	193	217	2.7	120
EVOTRON 40/180 SOL	180	158	79.5	147.5	53	140	85	1"1/2	148	193	217	2.9	120
EVOTRON 60/130 SOL	130	158	79.5	147.5	53	140	85	1"1/2	148	193	217	2.7	120
EVOTRON 60/130(1/2) SOL	130	158	79.5	147.5	53	140	85	1"	148	193	217	2.7	120
EVOTRON 60/180 SOL	180	158	79.5	147.5	53	140	85	1"1/2	148	193	217	2.9	120
EVOTRON 80/130 SOL	130	158	79.5	147.5	53	140	85	1"1/2	148	193	217	2.7	120
EVOTRON 80/130(1/2) SOL	130	158	79.5	147.5	53	140	85	1"	148	193	217	2.7	120
EVOTRON 80/180 SOL	180	158	79.5	147.5	53	140	85	1"1/2	148	193	217	2.9	120