

VORTEX

ЦИРКУЛЯЦИОННЫЕ НАСОСЫ СО СФЕРИЧЕСКИМ РАБОЧИМ КОЛЕСОМ



ДЛЯ БЫТОВЫХ СИСТЕМ ГОРЯЧЕГО ВОДОСНАБЖЕНИЯ

Назначение. Разработано специально для систем горячего водоснабжения с линией рециркуляции.

Рабочий диапазон. Производительность: до 0,6 куб.м/ч, напор – до 1,4 м водяного столба.

Максимальное рабочее давление: 10 бар.

Перекачиваемая жидкость. Состав: чистая, без твердых включений и минеральных масел, не вязкая, химически нейтральная, по характеристикам аналогичная воде. Температура: для санитарной воды – от +5°C до +85°C, для прочих применений – до +95°C.

Основные материалы. Гидравлический корпус – латунь; рабочее колесо – нержавеющая сталь сферической формы; уплотнение – EPDM.

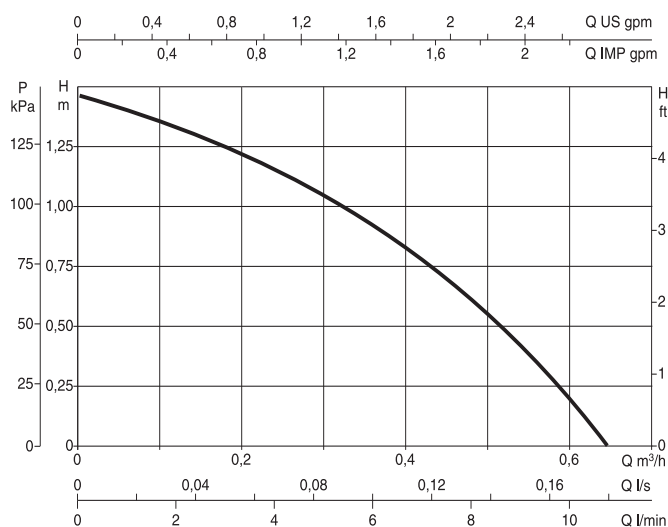
Особенности. Модели BWZ имеют встроенный механический таймер, модели с индексом «V» имеют встроенный шаровой запорный клапан.

Монтаж. Вал двигателя – строго в горизонтальном положении.

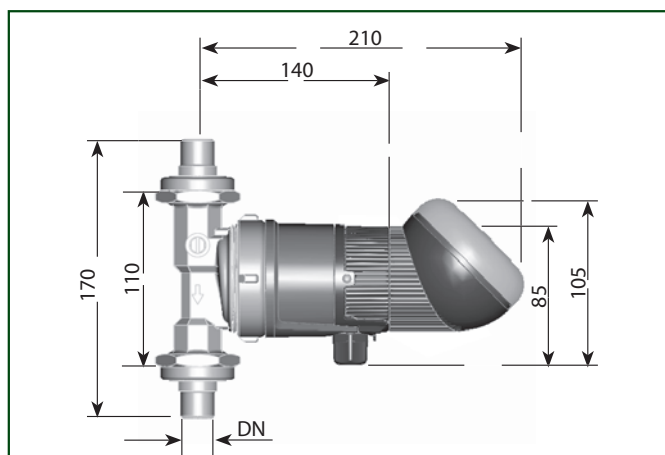
Стандартное электропитание: 1x230 В.

Степень защиты: IP 44.

Класс изоляции: F.



Циркуляционные насосы с корпусом для R-соединений



Модель	Версии	Источник Питания, 50 Гц	Муфты насоса	Межцент. расст. мм
BWZ 152 V KT	ежедн. механический	1 x 230 V ~	1/2"	110
BWZ 152 V o T	ежедн. механический	1 x 230 V ~	1/2"	110
BW 152 V KT	без таймера	1 x 230 V ~	1/2"	110
BW 152 V o T	без таймера	1 x 230 V ~	1/2"	110