

Серия А 4 полюса 50 Гц

A series 4 poles 50 Hz



Область применения

Насосы серии А 4 полюса предназначены для тех случаев, где требуется высокий КПД и высокая производительность при перекачке жидкостей, содержащих твердые или волокнистые взвешенные тела. Эффективно применяются в очистных сооружениях, на кожевенных заводах, животноводческих фермах, промышленных предприятиях, для дренажа и водоочистки в больницах, аэропортах, метрополитене. Имеются взрывозащищенные варианты мощностью до 7,5 кВт.

Рабочее колесо

Насосы этой серии оснащены открытыми (до 7,5 кВт) и закрытыми одноканальными рабочими колесами, которые обеспечивают оптимальный компромисс между рабочими параметрами и размером свободного прохода.

Защита двигателя и оснастка

Монофазные двигатели:

Все монофазные двигатели оснащены пультом управления (в комплекте с рабочим и пусковым конденсаторами, реле, теплозащитой) и отдельными термозащитными устройствами (Т1-Т2) в кабеле питания.

Трехфазные двигатели:

Трехфазные двигатели оснащены комплектами для защиты двигателя (обозначаются Т1-Т2 в кабеле питания).

Sensore d'umidità

Все модели этой серии оснащены специальным датчиком влаги (S), служащим для определения присутствия воды в масляной секции. Имеется также взрывозащищенный вариант датчика.

Охлаждение

Охлаждение обеспечивается жидкостью, в которую погружен насос. Корпус двигателя имеет конструкцию, оптимизирующую рассеивание тепла. Допускается максимум 15 пусков с равными интервалами.

Эксплуатационные ограничения

Максимальная температура перекачиваемой жидкости: +40°C в полностью погруженном состоянии. Имеются специальные варианты для перекачивания жидкостей с температурой до +60°C.

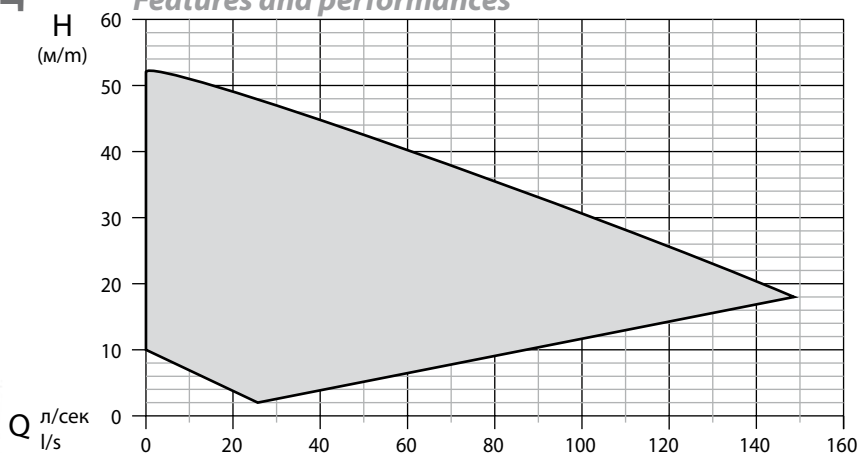
Максимальная глубина погружения: 20 м

Допустимые значения показателя рН: 6 - 10

Плотность жидкостей: < 1,1 кг/дм³

Характеристики и тех. параметры

Features and performances



Мощность 1,5 - 45 кВт
Свободный проход до 130 мм
Выходное отверстие DN 65 и 150 горизонтальное
Количество полюсов 4

Power: 1.5 to 45 kW
Free passage: up to 130 mm
Discharge: DN 65 and 150 horizontal
N. poles: 4

Applications

These pumps find their ideal use in all those application where relatively high efficiency and large flows with solids in suspension must be combined; such as in Municipal WWTP, large residential areas, industry, hospitals and underground.

The range is also available in ATEX configuration up to 7,5 kW.

Impeller

This range of pump combines both open and close double channel impeller (up to 7,5 kW) with excellent performance.

Electric motor

Single-phase:

All single-phase pumps are supplied with a starter box (complete of capacitor, relay and resettable Amps. Protection) and thermal protection (bi-metal type) embedded in the winding whose conductors (T1 and T2) are integrated in the power cable.

Three-phase:

Three-phase pumps feature thermal protections (bi-metal type) embedded in the winding whose conductors (T1 and T2) are integrated in the power cable.

Seal leak detector

The pumps of this series are fitted standard with a Seal Leak Detector (S) which – if properly wired to a level control in the electric panel – signals the ingress of water in the mechanical seal oil chamber.

Seal Leak Detector is also available in the ATEX version.

Heat dissipation

Motor cooling is ensured by the liquid where the pump is submerged. The motor casing have been designed to have an excellent heat dissipation. Maximum 15 starts per hour are allowed.

Limits of use

Max. temperature of the liquid: + 40°C with pump completely submerged. (Special versions for liquid up to 60°C are available on demand)

Max. depth of immersion: 20 mt.

Tolerable pH value: from pH 6 to pH 10

Liquid density < 1,1 Kg/dm³



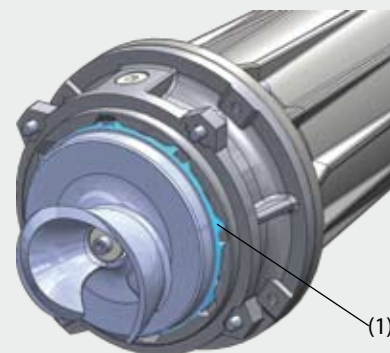
Более подробно More features

Открытое одноканальное рабочее колесо (насосы мощностью до 7,5 кВт)

Специальная форма рабочего колеса позволяет получить оптимальный компромисс между высоким КПД и размером свободного прохода. Благодаря специальному измельчителю волокнистых частиц, расположенному между фланцем рабочего колеса и опорой двигателя, этот насос очень эффективен при перекачке жидкостей с волокнистыми примесями.

Single channel semi-helicoïdal impeller 7,5 kW

The specially shaped impeller provides an excellent combination between high efficiency and generous passage of solids. A cutting system integrated in the back of the impeller prevents solids and fibers from accumulating at rear and clogging the hydraulic.

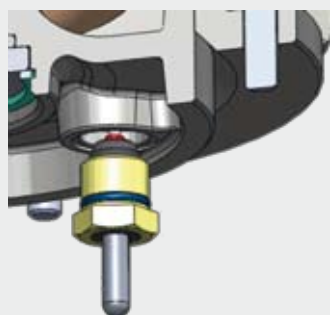
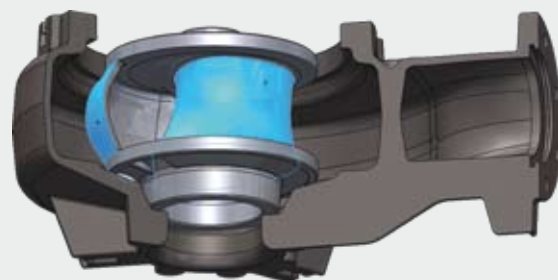


Закрытое одноканальное рабочее колесо (насосы мощностью более 7,5 кВт)

Широкие гидравлические каналы, разработанные компанией Dreno Pompe позволяют перекачивать большие объемы жидкости, содержащей твердые тела размером до 130 мм.

Single channel close impeller oltre 7,5 kW

The models equipped with the single channel close impeller can pump large volume of water and reach 130 mm. As free passage of solids.

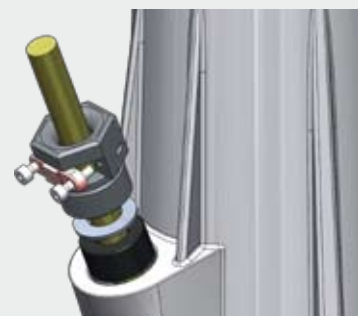


Прижим для кабеля

Прижим для кабеля из нержавеющей стали со шпонкой для предотвращения отрыва.

Cable gland

Cable gland in Stainless Steel fitted with an anti-pull system.



Sensore d'umidità

Этот датчик разработан и запатентован компанией Dreno Pompe и - при соответствующем подключении к пульту управления - служит для своевременного определения и сигнализации присутствия воды в масляной секции. Датчик отвечает требованиям по интегрированной защите от взрывов по стандарту ATEX посредством защитного барьера.

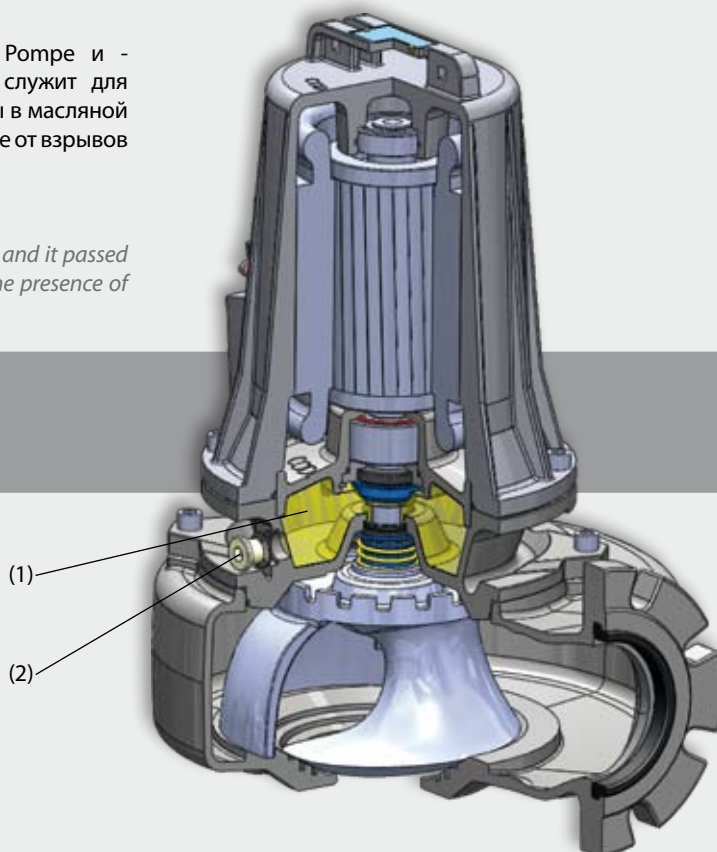
Seal Leak Detector

The Seal Leak Detector (patented), has been designed at Dreno Pompe and it passed the severe ATEX tests. If properly wired to the control panel it signals the presence of water in the mechanical seals oil chamber.

Простота конструкции Simple construction

В моделях этой серии имеется большая секция (1) для смазки механических уплотнений (верхнего и нижнего) с возможностью осмотра через пробку (2).

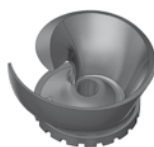
These pumps feature a large, inspectionable (2) mechanical seal oil chamber (1).



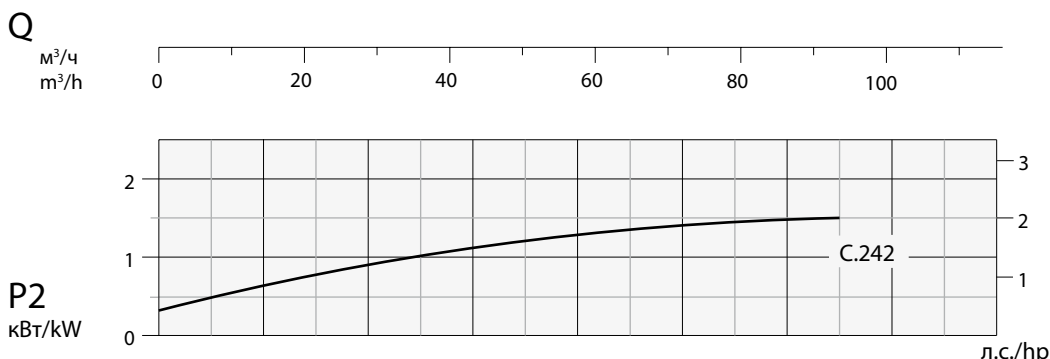
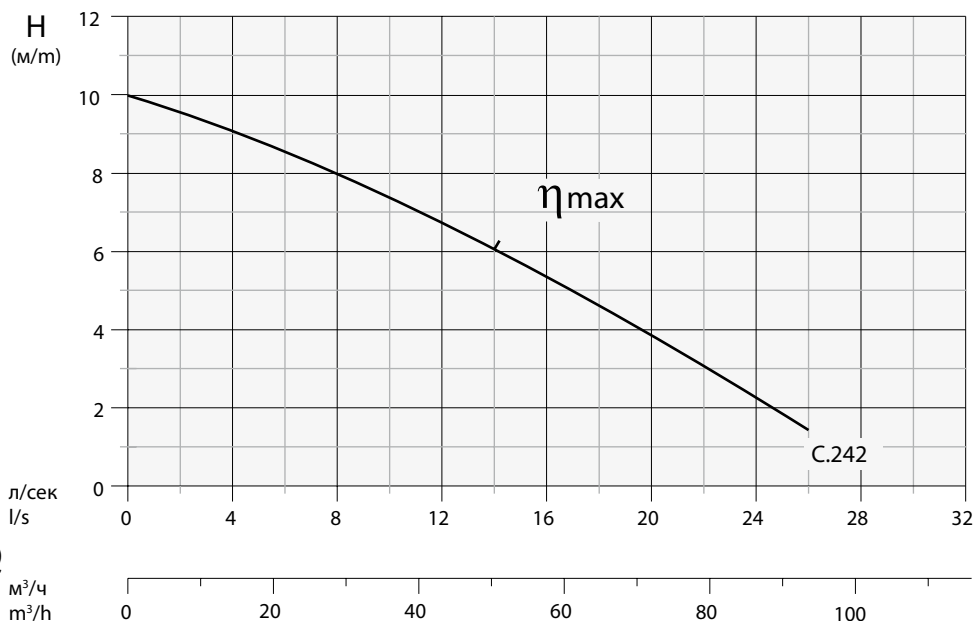
DN 80 - 1450 об./мин. - 1/min



Рабочее колесо - Impeller
ОДНОКАНАЛЬНОЕ
SINGLE CHANNEL



Свободный проход
Free passage
Ø 75 mm



Технические данные - Specifications

Тип - Type	Q	л/с - l/s	2	4	6	8	12	16	20	24	26
		л/мин-л/м	120	240	360	480	720	960	1200	1440	1560
		м³/ч - m³/h	7,2	14,4	21,6	28,8	43,2	57,6	72	86,4	93,6
AM-AT 80/4/125 C. 242	-EX	H м/м	9,5	9,0	8,5	8,0	6,75	5,5	4,0	2,2	1,5

Тип - Type	Выход Delivery	кВт - kW		Л.с. Hp	Вращ. R.p.m. 1/min	Полюсы Poles	Гц Hz	A				
		P1	P2					монофаз. - 1 ~		трехфаз. 3 ~	cos φ	
								230 В/В	мкФ / μf			400 В/В
AM-AT 80/4/125 C. 242	-EX	Dn2 - 80	2,2	1,5	2	1450	4	50	10	45	3,8	0,84

Обозначение -EX указывает на насосы с сертификацией ATEX II 2 G Ex d c IIB T4 X. Такие варианты поставляются под заказ.
-EX code indicates pump with explosion proof ATEX II 2 G Ex d c IIB T4 X, available on request.

Приложения

Погружной насос с высокими рабочими показателями для канализации. Для перекачки необработанных грязных вод, рециркуляционного и горячего ила, смешанных грязных вод, свежего и сброженного ила, активного ила.

Двигатель

Асинхронный 4-полюсный двигатель с короткозамкнутым ротором с беличьей клеткой.
Изоляция статора: класс F = 155°C
Степень защиты: IP 68

Уплотнения

Уплотнение со стороны двигателя: графит Ø20
Уплотнение со стороны рабочего колеса: карбид кремния + витон Ø20

Директивы, Стандарты, Допуски

Рабочие кривые по стандарту ISO 9906 уровень 2

II 2 G Ex d c IIB T4 X

Applications

Submersible electric motor pump for high delivery operations for sewage plants. For pumping of raw dirty waters, flow-by and hot sludge, mixed waters, raw and rotten sludge, stirred sludge.

Motor

Asynchronous electric 4 poles motor with squirrel-cage rotor.
Stator Insulation: F = 155°C
Protection class: IP 68

Seals

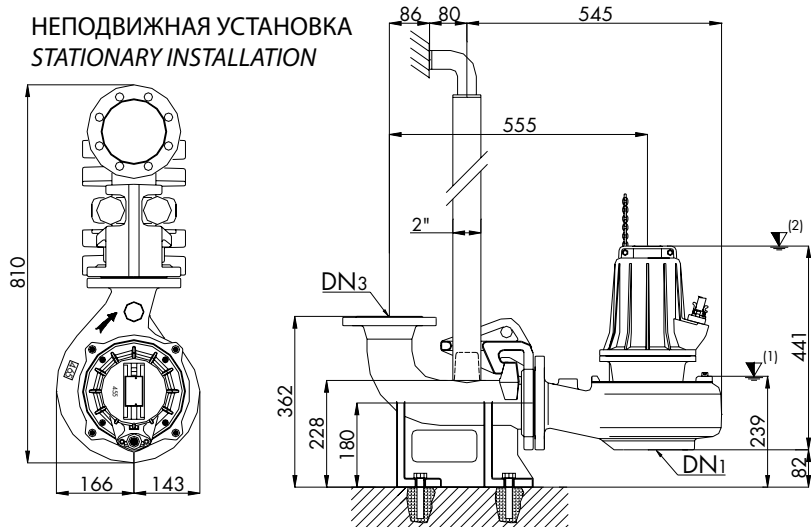
Seal type applied to the motor side: Carbon/Ceramic Ø20
Seal type applied to the wet end side: Silicon-Carbide+Viton Ø20

Directives, Norms, Tolerances

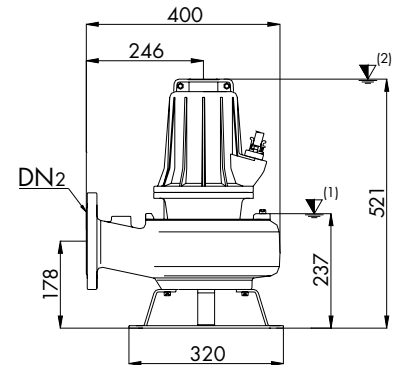
Curves as per ISO 9906, Grade 2

II 2 G Ex d c IIB T4 X

НЕПОДВИЖНАЯ УСТАНОВКА STATIONARY INSTALLATION

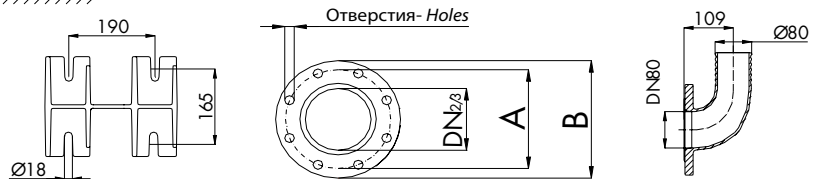


ПЕРЕДВИЖНАЯ УСТАНОВКА MOBILE INSTALLATION



(1) Нижняя точка остановки в автоматическом режиме работы
Lowest shut-off point for automatic operation

(2) Минимальное погружение при непрерывном режиме работы
Minimum submersion for continuous operation



Тип - TYPE	DN1	DN2/3	A	B	ОТВЕРСТИЯ - HOLES		ОПЦИИ - OPTIONAL			
					Кол-во - N°	Ø				
AM-AT 80/4/125 C. 242	80	80	160	200	8	18	P5 DN 80	B5 DN 80	DN 80 - PN16	DN 80 - PN16

Тип - TYPE	КАБЕЛЬ - CABLE			M - MT	ОПЦИИ - SENSOR		УПЛОТНЕНИЯ - SEALS		ПОДШИПНИКИ - BEARINGS	
	1 фаза 230 В - 1~230V	3 фазы 400 В - 3~400V	(1) (2)		Термодатчик Thermal probe	ДА YES				
AM-AT 80/4/125 C. 242	(1) (2) Панель управ. Control panel	(1) (2) Прямой пуск свобод. выводы D.O.L. With free terminals	10	10	ДА YES	ДА YES	AR 20	MG1520/20-G26	6204 2Z	3204 2Z

(1) Стандартный вариант - Standard version: 4x1,5 + 3x0,50 - Ø 15 (H07RN8F)

(2) Вариант ATEX - ATEX version: 4x1,5+3x0,50 - Ø 16,5 (NSSHÖU-J)

Спецификация компонентов - Spare parts	Описание Description	Материалы Materials
7	1 Корпус двигателя - Motor casing	Чугун G25 - Cast iron G25
8	2 Держатель подшипника - Bearing support	
16	3 Блокировочная шайба подшипника Bearing locking ring	
14	4 Корпус насоса - Pump casing	
18	5 Держатель двигателя - Motor support	
15	6 Рабочее колесо - Impeller	
17	7 Кольцо для цепи - Chain ring	
19	8 Уплотнительное кольцо - O' Ring	
20	9 Верхний подшипник - Upper ball bearing	
21	10 Нижний подшипник - Lower ball bearing	
22	11 Статор - Stator	Нержавеющая сталь Aisi 416 - Stainless steel Aisi 416 Нитрил-резина - Nitrilic rubber
23	12 Ротор - Rotor	
17	13 Вал двигателя - Motor shaft	
14	14 Прижим для кабеля - Cable clamp	
15	15 Устройство для прохода кабеля - (Cable) Grommet	
16	16 Кабель питания - Net supply cable	
17	17 Уплотнительное кольцо - O' Ring	
18	18 Шпонка кабельного рижима - Cable gland tab	
19	19 Датчик влажности - Conductivity seal sensor	
20	20 Верхнее мех. уплотнение Upper mechanical seal	
21	21 Нижнее мех. уплотнение - Lower mech. seal	Керамографит - Carbon/Ceramic
22	22 Шпонка - Key	
23	23 Пробка для масла - Oil plug	
23	Крепежные винты - Bolts	
		Карбид кремния + витон - Silicon carbide + viton
		Нержавеющая сталь Aisi 304 - Stainless steel Aisi 304
		Нержавеющая сталь Aisi 416 - Stainless steel Aisi 416
		Нержавеющая сталь Aisi 304 - Stainless steel Aisi 304

Тип - TYPE	X	Y	Z	Кг - Kg
AM-AT 80/4/125 C. 242	355	580	420	56

Компания Dreno Pompe оставляет за собой право изменять приведенные в настоящем каталоге данные без предварительного уведомления.

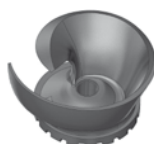
DRENO POMPE CAN ALTER WITHOUT NOTIFICATIONS THE DATA MENTIONED IN THIS CATALOGUE

Doc_Rev.0
Date_01/05/08

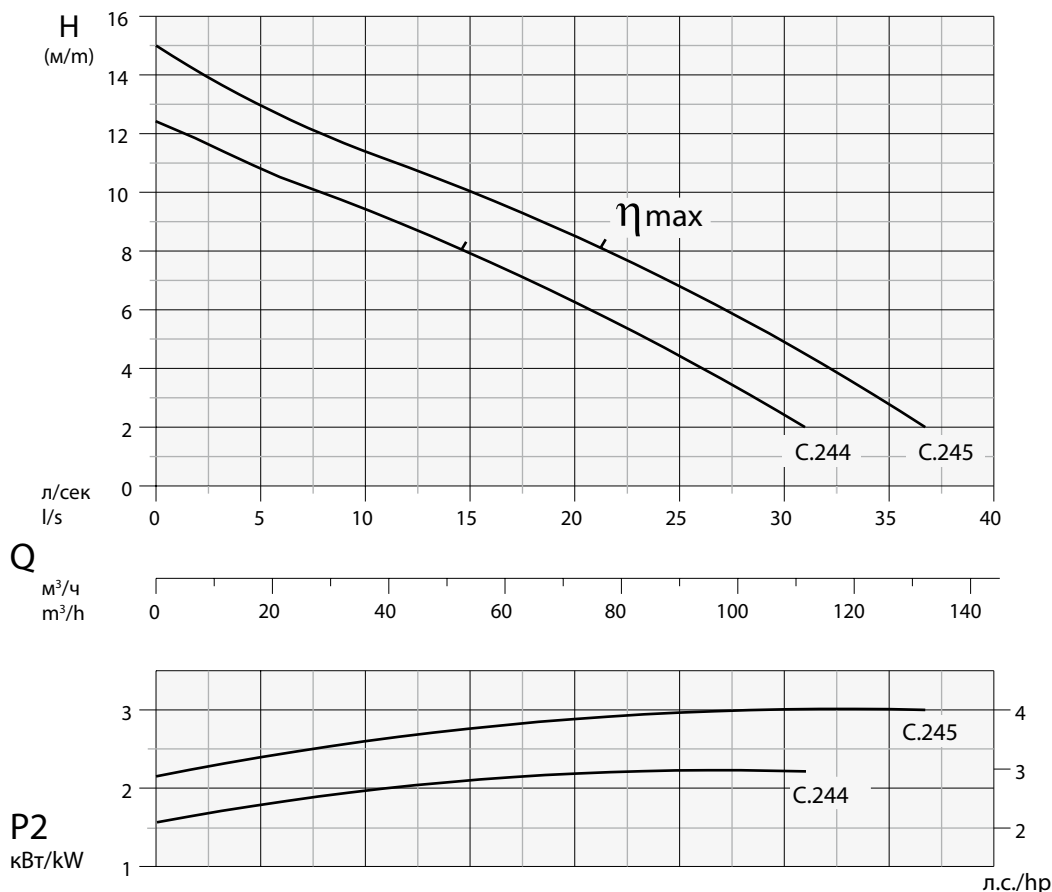
DN 80 - 1450 об./мин. - 1/min



Рабочее колесо - Impeller
ОДНОКАНАЛЬНОЕ
SINGLE CHANNEL



Свободный проход
Free passage
Ø 75 mm



Технические данные - Specifications

Тип - Type	Q	л/с - l/s	2,5	5	7,5	10	12,5	15	20	25	30	35
		л/мин - l/m	150	300	450	600	750	900	1200	1500	1800	2100
		м³/ч - m³/h	9	18	27	36	45	54	72	90	108	126
AT 80/4/152 C. 244	-EX	H м/м	11,5	11	10	9,5	8,8	8,0	6,2	4,5	2,5	
AT 80/4/152 C. 245	-EX		14	13	12	11,5	10,8	10	8,5	7,0	5,0	3,0

Тип - Type	Выход Delivery	кВт - kW		Л.с. Hp	Вращ. R.p.m. 1/min	Полюсы Poles	А 400V трехфаз. 3 ~	Гц Hz	cos φ
		P1	P2						
AT 80/4/152 C. 244	-EX	2,8	2,2	3	1450	4	5,2	50	0,81
AT 80/4/152 C. 245	-EX	3,8	3	4	1450	4	7,2	50	0,78

Обозначение -EX указывает на насосы с сертификацией ATEX II 2 G Ex d c IIB T4 X. Такие варианты поставляются под заказ.

-EX code indicates pump with explosion proof ATEX II 2 G Ex d c IIB T4 X, available on request.

Приложения

Погружной насос с высокими рабочими показателями для канализации. Для перекачки необработанных грязных вод, рециркуляционного и горячего ила, смешанных грязных вод, свежего и сброженного ила, активного ила.

Двигатель

Асинхронный 4-полюсный двигатель с короткозамкнутым ротором с беличьей клеткой.
Изоляция статора: класс F = 155°C
Степень защиты: IP 68

Уплотнения

Уплотнение со стороны двигателя: керамиграфит Ø25
Уплотнение со стороны рабочего колеса: карбид кремния + витон Ø25

Директивы, Стандарты, Допуски

Рабочие кривые по стандарту ISO 9906 уровень 2

II 2 G Ex d c IIB T4 X

Applications

Submersible electric motor pump for high delivery operations for sewage plants. For pumping of raw dirty waters, flow-by and hot sludge, mixed waters, raw and rotten sludge, stirred sludge.

Motor

Asynchronous electric 4 poles motor with squirrel-cage rotor.
Stator Insulation: F = 155°C
Protection class: IP 68

Seals

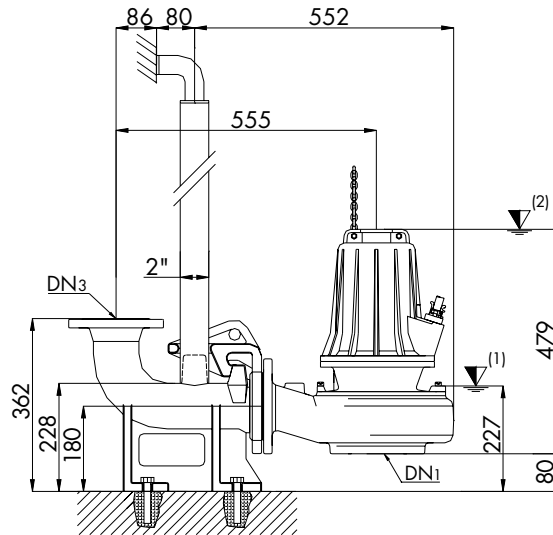
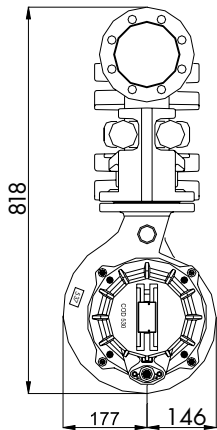
Seal type applied to the motor side: Carbon/Ceramic Ø25
Seal type applied to the wet end side: Silicon-Carbide+Viton Ø25

Directives, Norms, Tolerances

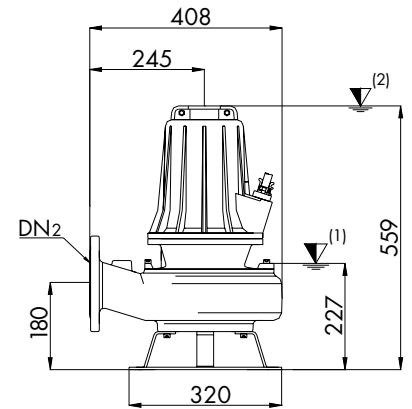
Curves as per ISO 9906, Grade 2

II 2 G Ex d c IIB T4 X

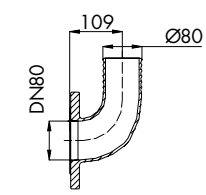
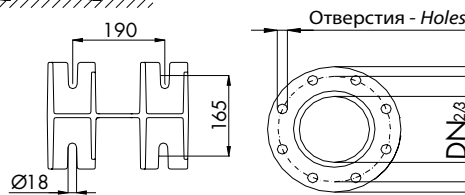
НЕПОДВИЖНАЯ УСТАНОВКА STATIONARY INSTALLATION



ПЕРЕДВИЖНАЯ УСТАНОВКА MOBILE INSTALLATION



- ▼ (1) Нижняя точка остановки в автоматическом режиме работы
Lowest shut-off point for automatic operation
- ▼ (2) Минимальное погружение при непрерывном режиме работы
Minimum submersion for continuous operation



Тип - TYPE	DN ₁	DN _{2/3}	A	B	ОТВЕРСТИЯ - HOLES		ОПЦИИ - OPTIONAL				
					Кол-во - N°	Ø					
AT 80/4/152 C. 244 AT 80/4/152 C. 245	80	80	160	200	8	18					

Тип - TYPE	КАБЕЛЬ - CABLE	М - МТ	ОПЦИИ - SENSOR		УПЛОТНЕНИЯ - SEALS		ПОДШИПНИКИ - BEARINGS	
			Термодатчик Thermal probe	ДА YES				
AT 80/4/152 C. 244 AT 80/4/152 C. 245	3 фазы 400 В - 3~400 V (1) (2) Прямой пуск / свобод. выводы D.O.L. / With free terminals	10	Датчик проводимости Conductivity probe	ДА YES	ВЕРХН./UPPER AR 25	НИЖН./LOWER MG1S25-G26	ВЕРХН./UPPER 6205 2Z	НИЖН./LOWER 3205 2Z

- (1) Стандартный вариант - Standard version: 4x1,5 + 3x0,50 - Ø 15 (H07RN8F)
- (2) Вариант ATEX - ATEX version: 4x1,5+3x0,50 - Ø 16,5 (NSSHÖU-J)

Спецификация компонентов - Spare parts	Описание Description	Материалы Materials
	1 Корпус двигателя - Motor casing	Чугун G25 - Cast iron G25
	2 Держатель подшипника - Bearing support	
	3 Блокировочная шайба подшипника Bearing locking ring	
	4 Корпус насоса - Pump casing	Нержавеющая сталь Aisi 416 - Stainless steel Aisi 416 Нитрил-резина - Nitrilic rubber
	5 Держатель двигателя - Motor support	
	6 Рабочее колесо - Impeller	
	7 Кольцо для цепи - Chain ring	
	8 Уплотнительное кольцо - O' Ring	
	9 Верхний подшипник - Upper ball bearing	
	10 Нижний подшипник - Lower ball bearing	
	11 Статор - Stator	
	12 Ротор - Rotor	
	13 Вал двигателя - Motor shaft	
	14 Прижим для кабеля - Cable clamp	Чугун G25 - Cast iron G25
	15 Устройство для прохода кабеля - (Cable) Grommet	Нитрил-резина - Nitrilic rubber
	16 Кабель питания - Net supply cable	H07RN8F (NSSHÖU-J solo - only ATEX)
	17 Уплотнительное кольцо - O' Ring	Нитрил-резина - Nitrilic rubber
	18 Шпонка кабельного рижима - Cable gland tab	Упрочненный нейлон - Hard nylon
	19 Датчик влажности - Conductivity seal sensor	
	20 Верхнее мех. уплотнение Upper mechanical seal	Керамографит - Carbon/Ceramic
	21 Нижнее мех. уплотнение - Lower mech. seal	Карбид кремния + витон - Silicon carbide + viton
	22 Шпонка - Key	Нержавеющая сталь Aisi 304 - Stainless steel Aisi 304
	23 Пробка для масла - Oil plug	Нержавеющая сталь Aisi 416 - Stainless steel Aisi 416
	Крепежные винты - Bolts	Нержавеющая сталь Aisi 304 - Stainless steel Aisi 304

Тип - TYPE	X	Y	Z	Кг - Kg
AT 80/4/152 C. 244	355	580	420	69
AT 80/4/152 C. 245	355	580	420	70



Компания Dreno Pompe оставляет за собой право изменять приведенные в настоящем каталоге данные без предварительного уведомления.
DRENO POMPE CAN ALTER WITHOUT NOTIFICATIONS THE DATA MENTIONED IN THIS CATALOGUE

Doc_Rev.1
Date_03/03/11



AT 100/4/152 C. 243-244-245

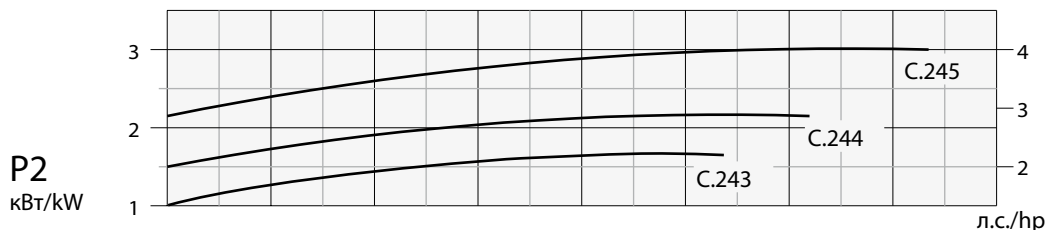
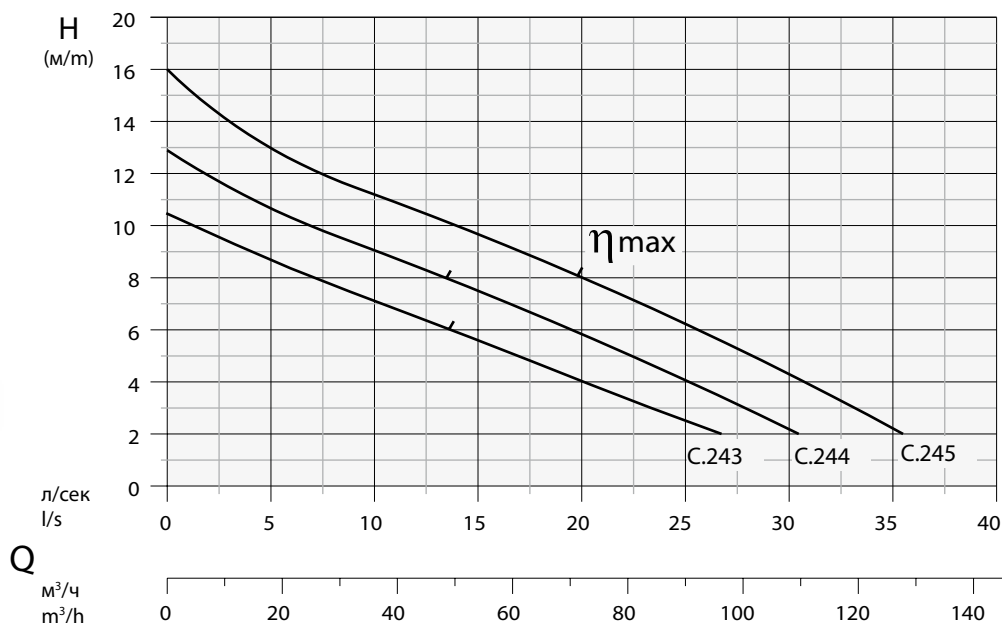


Рабочее колесо - Impeller
ОДНОКАНАЛЬНОЕ
SINGLE CHANNEL



Свободный проход
Free passage
Ø 90 mm

DN 100 - 1450 об./мин. - 1/min



Технические данные - Specifications

Тип - Type	Q	л/с - l/s	2,5	5	7,5	10	12,5	15	20	25	30	35
		л/мин-л/м	150	300	450	600	750	900	1200	1500	1800	2100
		м³/ч - m³/h	9	18	27	36	45	54	72	90	108	126
AT 100/4/152 C. 243	-EX	H м/м	9,5	8,8	8,0	7,0	6,5	5,5	4,0	2,5		
AT 100/4/152 C. 244	-EX		11,8	10,8	10	9,0	8,2	7,5	6,0	4,0	2,0	
AT 100/4/152 C. 245	-EX		14	13	12	11	10,5	9,7	8,0	6,0	4,2	2,0

Тип - Type	Выход Delivery	кВт - kW		Л.с. Hp	Вращ. R.p.m. 1/min	Полюсы Poles	А 400V трехфаз. 3~	Гц Hz	cos φ	
		P1	P2							
AT 100/4/152 C. 243	-EX	Dn2 - 100	2,1	1,7	2,2	1450	4	3,9	50	0,76
AT 100/4/152 C. 244	-EX		2,8	2,2	3	1450	4	5,1	50	0,81
AT 100/4/152 C. 245	-EX		3,8	3	4	1450	4	7	50	0,77

Обозначение -EX указывает на насосы с сертификацией ATEX II 2 G Ex d c IIB T4 X. Такие варианты поставляются под заказ.
-EX code indicates pump with explosion proof ATEX II 2 G Ex d c IIB T4 X, available on request.

Приложения

Погружной насос с высокими рабочими показателями для канализации. Для перекачки необработанных грязных вод, рециркуляционного и горячего ила, смешанных грязных вод, свежего и сброженного ила, активного ила.

Двигатель

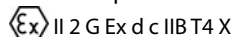
Асинхронный 4-полюсный двигатель с короткозамкнутым ротором с беличьей клеткой. Изоляция статора: класс F = 155°C. Степень защиты: IP 68

Уплотнения

Уплотнение со стороны двигателя: графит Ø25. Уплотнение со стороны рабочего колеса: карбид кремния + витон Ø25

Директивы, Стандарты, Допуски

Рабочие кривые по стандарту ISO 9906 уровень 2



Applications

Submersible electric motor pump for high delivery operations for sewage plants. For pumping of raw dirty waters, flow-by and hot sludge, mixed waters, raw and rotten sludge, stirred sludge.

Motor

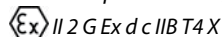
Asynchronous electric 4 poles motor with squirrel-cage rotor. Stator Insulation: F = 155°C. Protection class: IP 68

Seals

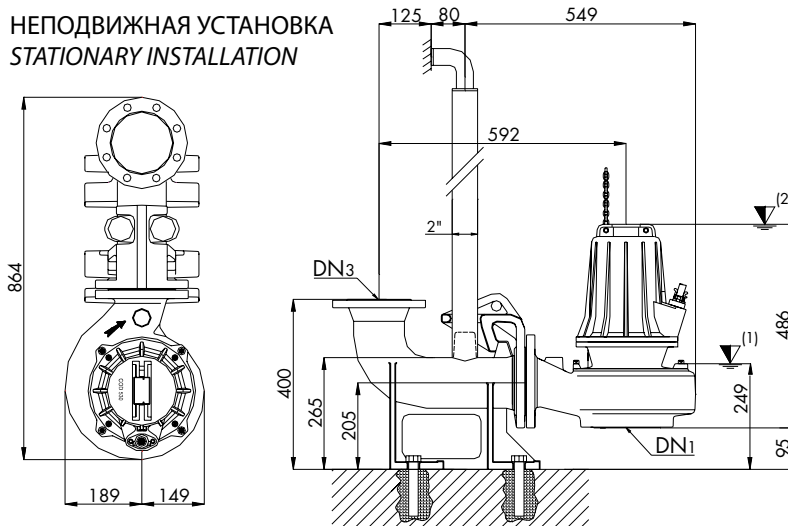
Seal type applied to the motor side: Carbon/Ceramic Ø25. Seal type applied to the wet end side: Silicon-Carbide+Viton Ø25

Directives, Norms, Tolerances

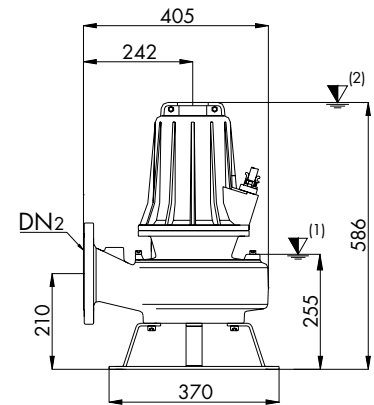
Curves as per ISO 9906, Grade 2



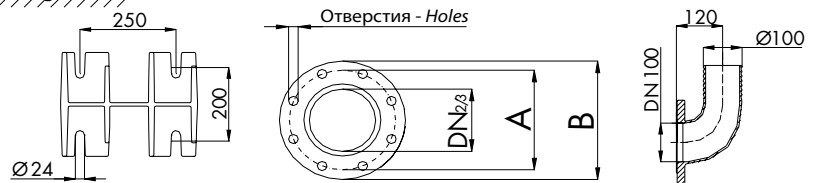
НЕПОДВИЖНАЯ УСТАНОВКА STATIONARY INSTALLATION



ПЕРЕДВИЖНАЯ УСТАНОВКА MOBILE INSTALLATION



- ▼ (1) РНижняя точка остановки в автоматическом режиме работы
Lowest shut-off point for automatic operation
- ▼ (2) Минимальное погружение при непрерывном режиме работы
Minimum submersion for continuos operation



Тип - TYPE	DN ₁	DN _{2/3}	A	B	ОТВЕРСТИЯ - HOLES		ОПЦИИ - OPTIONAL			
					Кол-во - N°	Ø				
AT 100/4/152 C. 243 AT 100/4/152 C. 244 AT 100/4/152 C. 245	100	100	180	220	8	18				

Тип - TYPE	КАБЕЛЬ - CABLE	М - МТ	ОПЦИИ - SENSOR		УПЛОТНЕНИЯ - SEALS		ПОДШИПНИКИ - BEARINGS	
			Термодатчик Thermal probe	ДА YES	ВЕРХН./UPPER	НИЖН./LOWER	ВЕРХН./UPPER	НИЖН./LOWER
AT 100/4/152 C. 243 AT 100/4/152 C. 244 AT 100/4/152 C. 245	3 фазы 400 В - 3~400V (1) (2) Прямой пуск / свобод. выводы D.O.L. / With free terminals	10	Датчик проводимости Conductivity probe	ДА YES	AR 25	MG1S25-G26	6205 2Z	3205 2Z

(1) Стандартный вариант - Standard version: 4x1,5 + 3x0,50 - Ø 15 (H07RN8F)

(2) Вариант ATEX - ATEX version: 4x1,5+3x0,50 - Ø 16,5 (NSSHÖU-J)

Спецификация компонентов - Spare parts	Описание Description	Материалы Materials
	1 Корпус двигателя - Motor casing	Чугун G25 - Cast iron G25
	2 Держатель подшипника - Bearing support	
	3 Блокировочная шайба подшипника Bearing locking ring	
	4 Корпус насоса - Pump casing	Нержавеющая сталь Aisi 416 - Stainless steel Aisi 416 Нитрил-резина - Nitrilic rubber
	5 Держатель двигателя - Motor support	
	6 Рабочее колесо - Impeller	
	7 Кольцо для цепи - Chain ring	
	8 Уплотнительное кольцо - O' Ring	
	9 Верхний подшипник - Upper ball bearing	
	10 Нижний подшипник - Lower ball bearing	
	11 Статор - Stator	
	12 Ротор - Rotor	
	13 Вал двигателя - Motor shaft	
	14 Прижим для кабеля - Cable clamp	Чугун G25 - Cast iron G25
	15 Устройство для прохода кабеля - (Cable) Grommet	Нитрил-резина - Nitrilic rubber
	16 Кабель питания - Net supply cable	H07RN8F (NSSHÖU-J solo - only ATEX)
	17 Уплотнительное кольцо - O' Ring	Нитрил-резина - Nitrilic rubber
	18 Шпонка кабельного рижима - Cable gland tab	Упрочненный нейлон - Hard nylon
	19 Датчик влажности - Conductivity seal sensor	
	20 Верхнее мех. уплотнение Upper mechanical seal	Керамографит - Carbon/Ceramic
	21 Нижнее мех. уплотнение - Lower mech. seal	Карбид кремния + витон - Silicon carbide + viton
	22 Шпонка - Key	Нержавеющая сталь Aisi 304 - Stainless steel Aisi 304
	23 Пробка для масла - Oil plug	Нержавеющая сталь Aisi 416 - Stainless steel Aisi 416
	Крепежные винты - Bolts	Нержавеющая сталь Aisi 304 - Stainless steel Aisi 304

Тип - TYPE	X	Y	Z	Кг - Kg
AT 100/4/152 C. 243	400	620	470	71,5
AT 100/4/152 C. 244	400	620	470	73,5
AT 100/4/152 C. 245	400	620	470	75



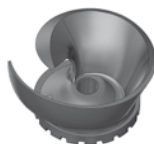
Компания Dreno Pompe оставляет за собой право изменять приведенные в настоящем каталоге данные без предварительного уведомления.

DRENO POMPE CAN ALTER WITHOUT NOTIFICATIONS THE DATA MENTIONED IN THIS CATALOGUE

Doc_Rev.1
Date_03/03/11

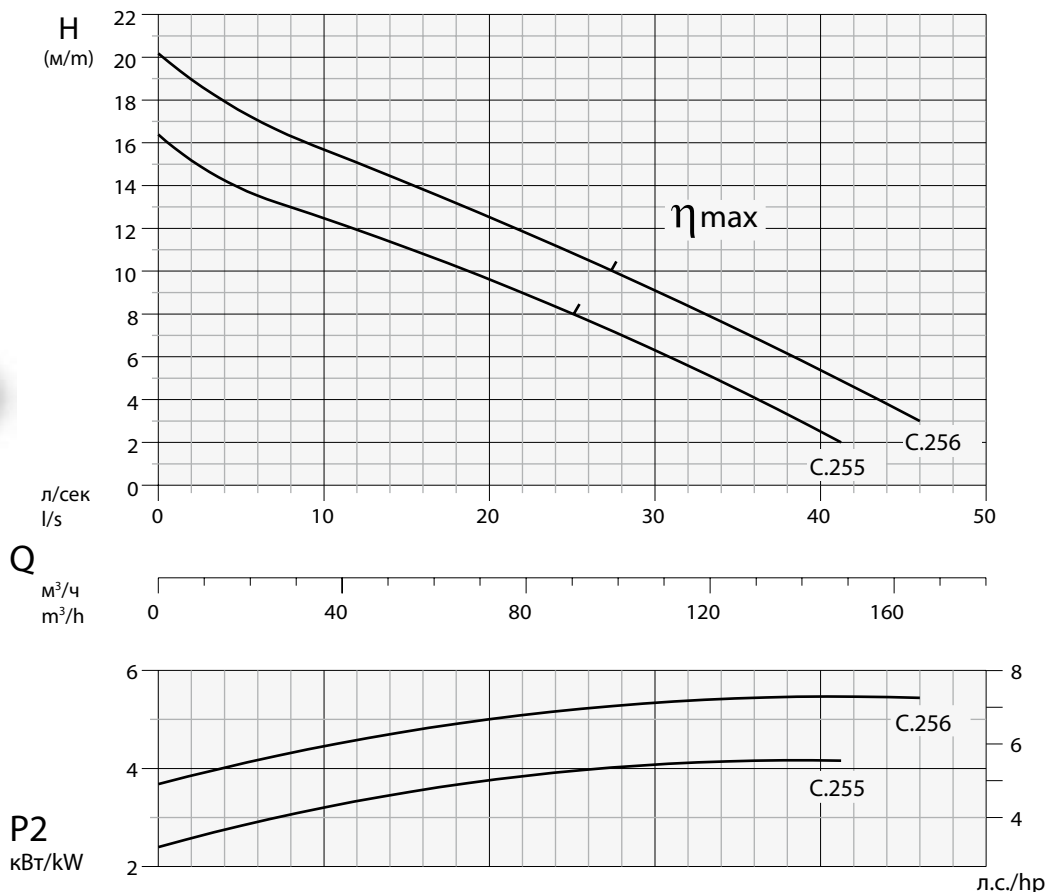


Рабочее колесо - Impeller
ОДНОКАНАЛЬНОЕ
SINGLE CHANNEL



Свободный проход
Free passage
Ø 90 mm

DN 100 - 1450 об./мин. - 1/min



Технические данные - Specifications

Тип - Type	Q	л/с - l/s	2	5	10	15	20	25	30	35	40	46
		л/мин-l/m	120	300	600	900	1200	1500	1800	2100	2400	2760
		м³/ч - m³/h	7,2	18	36	54	72	90	108	126	144	165,6
AT 100/4/173 C. 255	-EX	H м/м	15	14	12,5	11	9,5	8,0	6,2	4,5	2,5	
AT 100/4/173 C. 256	-EX		19	17,5	15,8	14	12,5	11	9,0	7,5	5,2	3,0

Тип - Type	Выход Delivery	кВт - kW		Л.с. Hp	Вращ. R.p.m. 1/min	Полюсы Poles	A	Гц Hz	cos φ	
		P1	P2				400V трехфаз. 3 ~			
AT 100/4/173 C. 255	-EX	Dn2 - 100	5,1	4	5,5	1450	4	9,1	50	0,82
AT 100/4/173 C. 256	-EX		6,3	5,5	7,5	1450	4	11,5	50	0,80

Обозначение -EX указывает на насосы с сертификацией Atex II 2 G Ex d c IIB T4 X. Такие варианты поставляются под заказ.

-EX code indicates pump with explosion proof Atex II 2 G Ex d c IIB T4 X, available on request.

Приложения

Погружной насос с высокими рабочими показателями для канализации. Для перекачки необработанных грязных вод, рециркуляционного и горячего ила, смешанных грязных вод, свежего и сброженного ила, активного ила.

Двигатель

Асинхронный 4-полюсный двигатель с короткозамкнутым ротором с беличьей клеткой. Изоляция статора: класс F = 155°C. Степень защиты: IP 68

Уплотнения

Уплотнение со стороны двигателя: керамографит Ø30. Уплотнение со стороны рабочего колеса: карбид кремния + витон Ø30

Директивы, Стандарты, Допуски

Рабочие кривые по стандарту ISO 9906 уровень 2

Ⓔx II 2 G Ex d c IIB T4 X

Applications

Submersible electric motor pump for high delivery operations for sewage plants. For pumping of raw dirty waters, flow-by and hot sludge, mixed waters, raw and rotten sludge, stirred sludge.

Motor

Asynchronous electric 4 poles motor with squirrel-cage rotor. Stator Insulation: F = 155°C. Protection class: IP 68

Seals

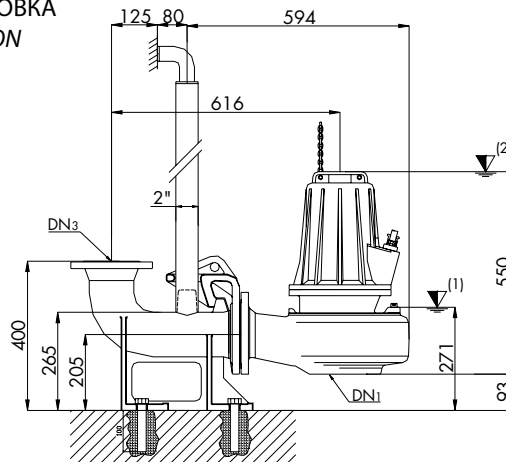
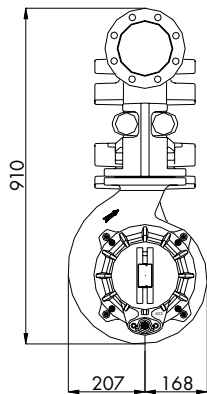
Seal type applied to the motor side: Carbon/Ceramic Ø30. Seal type applied to the wet end side: Silicon-Carbide+Viton Ø30

Directives, Norms, Tolerances

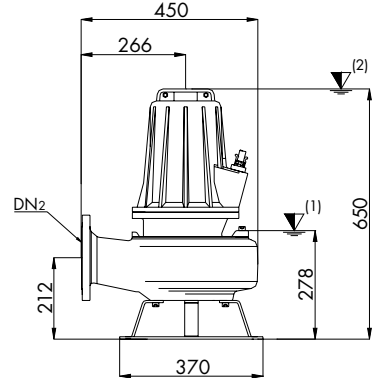
Curves as per ISO 9906, Grade 2

Ⓔx II 2 G Ex d c IIB T4 X

НЕПОДВИЖНАЯ УСТАНОВКА STATIONARY INSTALLATION

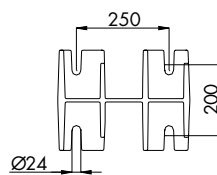


ПЕРЕДВИЖНАЯ УСТАНОВКА MOBILE INSTALLATION

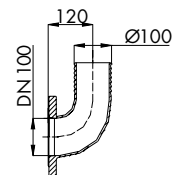
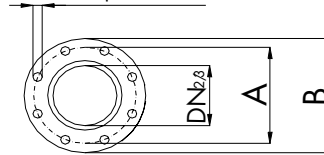


▼ (1) Нижняя точка остановки в автоматическом режиме работы
Lowest shut-off point for automatic operation

▼ (2) Минимальное погружение при непрерывном режиме работы
Minimum submersion for continuous operation



Отверстия - Holes



Тип - TYPE	DN ₁	DN _{2/3}	A	B	ОТВЕРСТИЯ - HOLES		ОПЦИИ - OPTIONAL		
					Кол-во - N°	Ø			
AT 100/4/173 C. 255 AT 100/4/173 C. 256	100	100	180	220	8	18			

Тип - TYPE	КАБЕЛЬ - CABLE	M - MT	ОПЦИИ - SENSOR		УПЛОТНЕНИЯ - SEALS		ПОДШИПНИКИ - BEARINGS	
			Термодатчик Thermal probe	ДА YES				
AT 100/4/173 C. 255 AT 100/4/173 C. 256	3 фазы 400 В - 3~400 В (1) (2) Пуск Y-Δ / Своб. выводы Y-Δ Starting / With free terminals	10	Датчик проводимости Conductivity probe	ДА YES	ВЕРХН./UPPER AR 30	НИЖН./LOWER MG1S30-G26	ВЕРХН./UPPER 6206 2Z	НИЖН./LOWER 3306 2Z

(1) Стандартный вариант - Standard version: 7x1,5+3x0,50 - Ø 17 (H07RN8F)

(2) Вариант ATEX - ATEX version: 7x1,5+3x0,50 - Ø 17 (NSSHÖU-J)

Спецификация компонентов - Spare parts	Описание Description	Материалы Materials	
	1 Корпус двигателя - Motor casing	Чугун G25 - Cast iron G25	
	2 Держатель подшипника - Bearing support		
	3 Блокировочная шайба подшипника Bearing locking ring		
	4 Корпус насоса - Pump casing		
	5 Держатель двигателя - Motor support		
	6 Рабочее колесо - Impeller		
	7 Кольцо для цепи - Chain ring		
	8 Уплотнительное кольцо - O' Ring		Нержавеющая сталь Aisi 416 - Stainless steel Aisi 416
	9 Верхний подшипник - Upper ball bearing		Нитрил-резина - Nitrilic rubber
	10 Нижний подшипник - Lower ball bearing		
	11 Статор - Stator	Нержавеющая сталь Aisi 420 - Stainless steel Aisi 420	
	12 Ротор - Rotor		
	13 Вал двигателя - Motor shaft		
	14 Прижим для кабеля - Cable clamp		Чугун G25 - Cast iron G25
	15 Устройство для прохода кабеля - (Cable) Grommet		Нитрил-резина - Nitrilic rubber
	16 Кабель питания - Net supply cable		H07RN8F (NSSHÖU-J solo - only ATEX)
	17 Уплотнительное кольцо - O' Ring		Нитрил-резина - Nitrilic rubber
	18 Шпонка кабельного рижима - Cable gland tab		Упрочненный нейлон - Hard nylon
	19 Датчик влажности - Conductivity seal sensor		
	20 Верхнее мех. уплотнение Upper mechanical seal		Керамографит - Carbon/Ceramic
	21 Нижнее мех. уплотнение - Lower mech. seal	Карбид кремния + витон - Silicon carbide + viton	
	22 Шпонка - Key	Нержавеющая сталь Aisi 304 - Stainless steel Aisi 304	
	23 Пробка для масла - Oil plug	Нержавеющая сталь Aisi 416 - Stainless steel Aisi 416	
	Крепежные винты - Bolts	Нержавеющая сталь Aisi 304 - Stainless steel Aisi 304	

Тип - TYPE	X	Y	Z	Кг - Kg
AT 100/4/173 C. 255	400	620	470	97
AT 100/4/173 C. 256	400	620	470	103



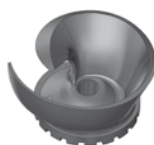
Компания Dreno Pompe оставляет за собой право изменять приведенные в настоящем каталоге данные без предварительного уведомления.

DRENO POMPE CAN ALTER WITHOUT NOTIFICATIONS THE DATA MENTIONED IN THIS CATALOGUE

Doc_Rev.1
Date_03/03/11

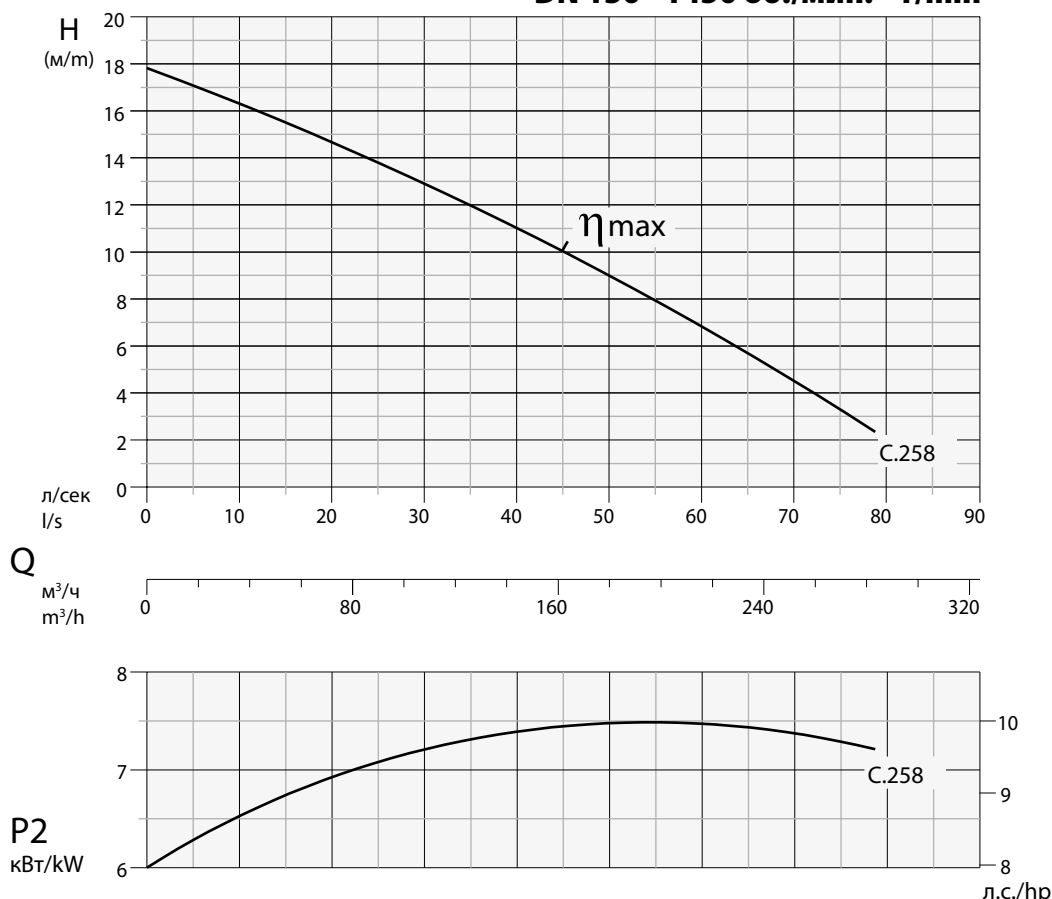


Рабочее колесо - Impeller
ОДНОКАНАЛЬНОЕ
SINGLE CHANNEL



Свободный проход
Free passage
Ø 100 mm

DN 150 - 1450 об./мин. - 1/min



Технические данные - Specifications

Тип - Type	Q	л/с - l/s	5	10	15	20	30	40	50	60	70	78
		л/мин- l/m	300	600	900	1200	1800	2400	3000	3600	4200	4680
		м³/ч - m³/h	18	36	54	72	108	144	180	216	252	280,8
AT 150/4/173 C. 258	-EX	Н м/м	17	16,5	15,5	14,8	13	11	9,0	7,0	4,5	2,2

Тип - Type	Выход Delivery	кВт - kW		Л.с. Hp	Вращ. R.p.m.	Полюсы Poles	А	Гц Hz	cos φ	
		P1	P2							
AT 150/4/173 C. 258	-EX	Dn2 - 150	9,1	7,5	10	1450	4	15,6	50	0,85

Обозначение -EX указывает на насосы с сертификацией Atex II 2 G Ex d c IIB T4 X. Такие варианты поставляются под заказ.
-EX code indicates pump with explosion proof Atex II 2 G Ex d c IIB T4 X, available on request.

Приложения

Погружной насос с высокими рабочими показателями для канализации. Для перекачки необработанных грязных вод, рециркуляционного и горячего ила, смешанных грязных вод, свежего и сброженного ила, активного ила.

Двигатель

Асинхронный 4-полюсный двигатель с короткозамкнутым ротором с беличьей клеткой.
Изоляция статора: класс F = 155°C
Степень защиты: IP 68

Уплотнения

Уплотнение со стороны двигателя: керамографит Ø30
Уплотнение со стороны рабочего колеса: карбид кремния + витон Ø30

Директивы, Стандарты, Допуски

Рабочие кривые по стандарту ISO 9906 уровень 2

II 2 G Ex d c IIB T4 X

Applications

Submersible electric motor pump for high delivery operations for sewage plants. For pumping of raw dirty waters, flow-by and hot sludge, mixed waters, raw and rotten sludge, stirred sludge.

Motor

Asynchronous electric 4 poles motor with squirrel-cage rotor.
Stator Insulation: F = 155°C
Protection class: IP 68

Seals

Seal type applied to the motor side: Carbon/Ceramic Ø30
Seal type applied to the wet end side: Silicon-Carbide+Viton Ø30

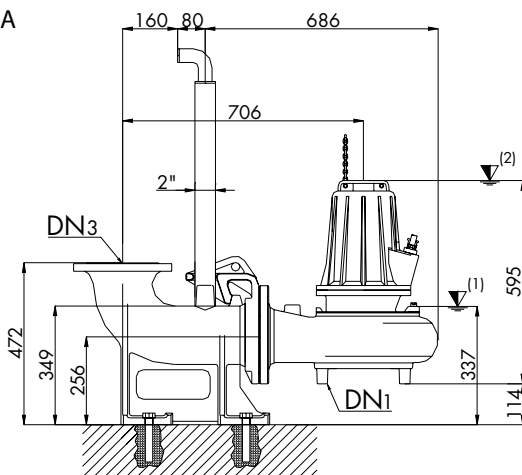
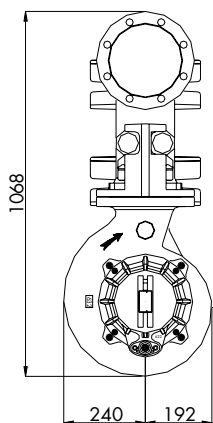
Directives, Norms, Tolerances

Curves as per ISO 9906, Grade 2

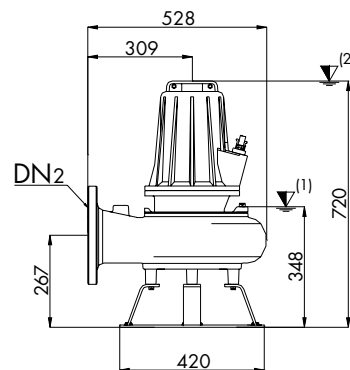
II 2 G Ex d c IIB T4 X



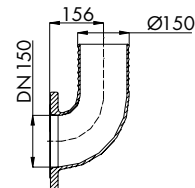
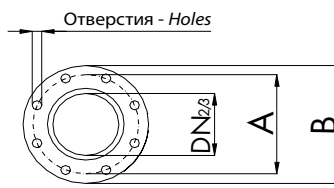
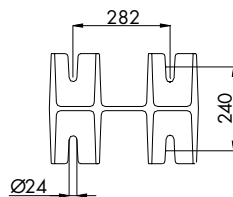
НЕПОДВИЖНАЯ УСТАНОВКА STATIONARY INSTALLATION



ПЕРЕДВИЖНАЯ УСТАНОВКА MOBILE INSTALLATION



- ▼ (1) Нижняя точка останова в автоматическом режиме работы
Lowest shut-off point for automatic operation
- ▼ (2) Минимальное погружение при непрерывном режиме работы
Minimum submersion for continuous operation



Тип - TYPE	DN1	DN2/3	A	B	ОТВЕРСТИЯ - HOLES		ОПЦИИ - OPTIONAL			
					Кол-во - N°	Ø				
AT 150/4/173 C. 258	150	150	240	285	8	22				

Тип - TYPE	КАБЕЛЬ - CABLE	M - MT	ОПЦИИ - SENSOR		УПЛОТНЕНИЯ - SEALS		ПОДШИПНИКИ - BEARINGS	
			Термодатчик Thermal probe	ДА YES				
AT 150/4/173 C. 258	3 фазы 400 В - 3~400V (1) (2) Пуск Y-Δ / Своб. выводы Y-Δ Starting / With free terminals	10	Датчик проводимости Conductivity probe	ДА YES	AR 30	MG1S30-G26	6206 2Z	3306 2Z

- (1) Стандартный вариант - Standard version: 7x1,5+3x0,50 - Ø 17 (H07RN8F)
- (2) Вариант Atex - Atex version: 7x1,5+3x0,50 - Ø 17 (NSSHÖU-J)

Спецификация компонентов - Spare parts	Описание Description	Материалы Materials
	1 Корпус двигателя - Motor casing	Чугун G25 - Cast iron G25
	2 Держатель подшипника - Bearing support	
	3 Блокировочная шайба подшипника Bearing locking ring	
	4 Корпус насоса - Pump casing	
	5 Держатель двигателя - Motor support	
	6 Рабочее колесо - Impeller	Нержавеющая сталь Aisi 416 - Stainless steel Aisi 416
	7 Кольцо для цепи - Chain ring	
	8 Уплотнительное кольцо - O' Ring	Нитрил-резина - Nitrilic rubber
	9 Верхний подшипник - Upper ball bearing	Нержавеющая сталь Aisi 420 - Stainless steel Aisi 420
	10 Нижний подшипник - Lower ball bearing	
	11 Статор - Stator	Чугун G25 - Cast iron G25
	12 Ротор - Rotor	
	13 Вал двигателя - Motor shaft	Нитрил-резина - Nitrilic rubber
	14 Прижим для кабеля - Cable clamp	
	15 Устройство для прохода кабеля - (Cable Grommet)	Нитрил-резина - Nitrilic rubber H07RN8F (NSSHÖU-J solo - only ATEX)
	16 Кабель питания - Net supply cable	
	17 Уплотнительное кольцо - O' Ring	Нитрил-резина - Nitrilic rubber
	18 Уплотнительное кольцо - O' Ring	
	19 Датчик влажности - Conductivity seal sensor	Керамографит - Carbon/Ceramic
	20 Верхнее мех. уплотнение Upper mechanical seal	
	21 Нижнее мех. уплотнение - Lower mech. seal	Карбид кремния + витон - Silicon carbide + viton
	22 Шпонка - Key	
	23 Пробка для масла - Oil plug	Нержавеющая сталь Aisi 416 - Stainless steel Aisi 416
	Крепежные винты - Bolts	

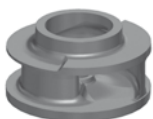
Тип - TYPE	X	Y	Z	Кг - Kg
AT 150/4/173 C. 258	430	640	540	122,5

Компания Dreno Pompe оставляет за собой право изменять приведенные в настоящем каталоге данные без предварительного уведомления.
DRENO POMPE CAN ALTER WITHOUT NOTIFICATIONS
THE DATA MENTIONED IN THIS CATALOGUE

Doc_Rev.0
Date_01/05/08

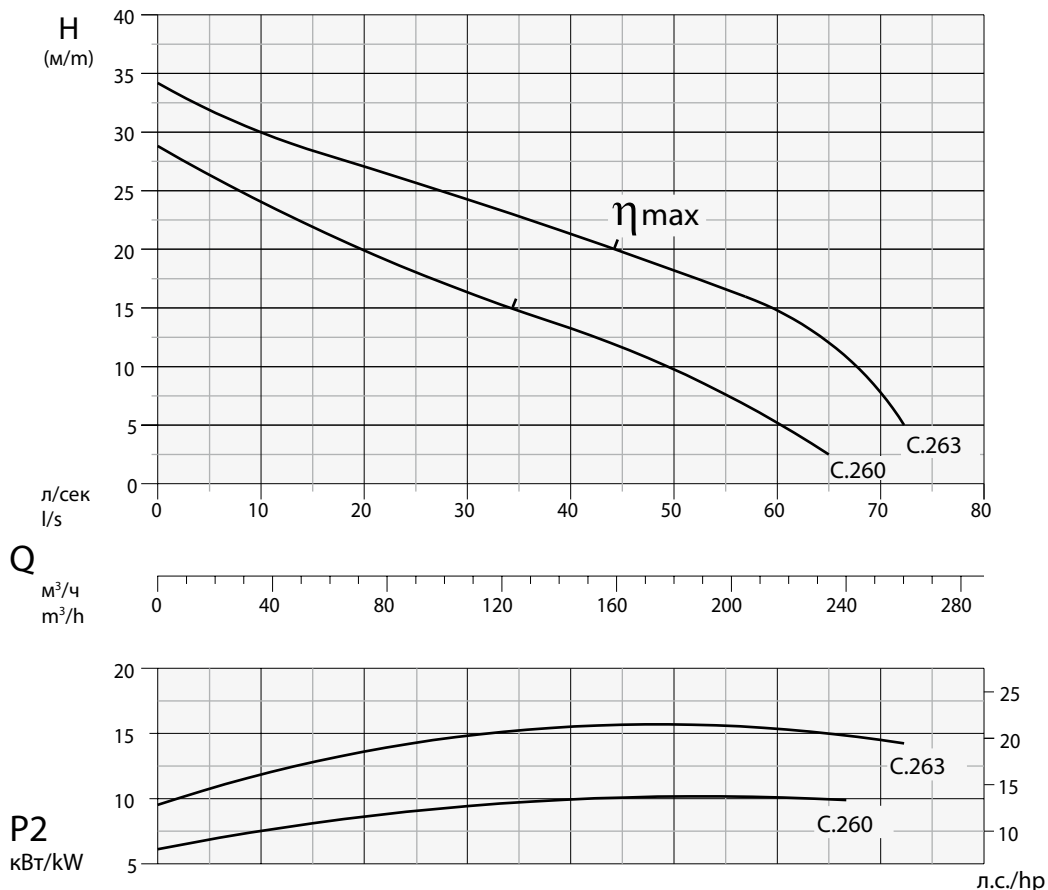


Рабочее колесо - Impeller
ОДНОКАНАЛЬНОЕ
SINGLE CHANNEL



Свободный проход
Free passage
Ø 80 mm

DN 150 - 1450 об./мин. - 1/min



Технические данные - Specifications

Тип - Type	Q	л/с - l/s	5	10	15	20	25	30	40	50	60	70
		л/мин-l/m	300	600	900	1200	1500	1800	2400	3000	3600	4200
		м³/ч - m³/h	18	36	54	72	90	108	144	180	216	252
AT 150/4/200 C. 260	H м/м		26,5	24	22	20	18	16,5	13	10	5,0	
AT 150/4/200 C. 263			32	30	28	27,5	26	24,5	21,5	18	15	7,5
Тип - Type	Выход Delivery	кВт - kW		Л.с. Hp	Вращ. R.p.m. 1/min	Полюсы Poles	А 400V трехфаз. 3 ~	Гц Hz	cos φ			
		P1	P2									
AT 150/4/200 C. 260	Dn2 - 150	11,5	10	13,5	1450	4	21,3	50	0,82			
AT 150/4/200 C. 263		18,8	16,5	22,5	1450	4	33,2	50	0,83			

Приложения

Погружной насос с высокими рабочими показателями для канализации. Для перекачки необработанных грязных вод, рециркуляционного и горячего ила, смешанных грязных вод, свежего и сброженного ила, активного ила.

Двигатель

Асинхронный 4-полюсный двигатель с короткозамкнутым ротором с беличьей клеткой.
Изоляция статора: класс F = 155°C
Степень защиты: IP 68

Уплотнения

Уплотнение со стороны двигателя: карбид кремния + витон Ø55
Уплотнение со стороны рабочего колеса: карбид кремния + витон Ø55

Директивы, Стандарты, Допуски

Рабочие кривые по стандарту ISO 9906 уровень 2

Applications

Submersible electric motor pump for high delivery operations for sewage plants. For pumping of raw dirty waters, flow-by and hot sludge, mixed waters, raw and rotten sludge, stirred sludge.

Motor

Asynchronous electric 4 poles motor with squirrel-cage rotor.
Stator Insulation: F = 155°C
Protection class: IP 68

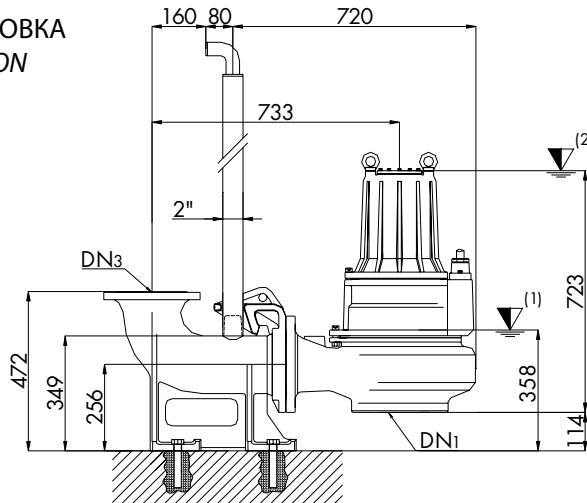
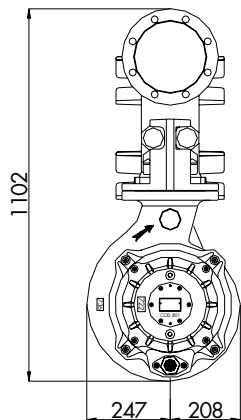
Seals

Seal type applied to the motor side: Silicon-Carbide+Viton Ø55
Seal type applied to the wet end side: Silicon-Carbide+Viton Ø55

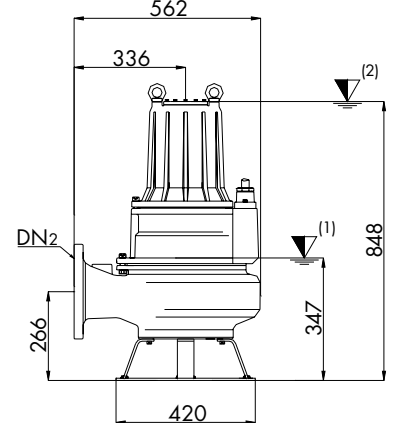
Directives, Norms, Tolerances

Curves as per ISO 9906, Grade 2

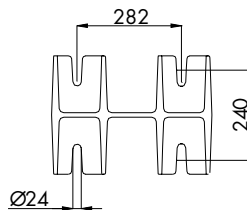
НЕПОДВИЖНАЯ УСТАНОВКА STATIONARY INSTALLATION



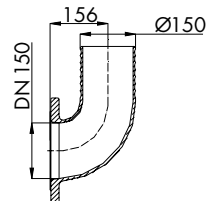
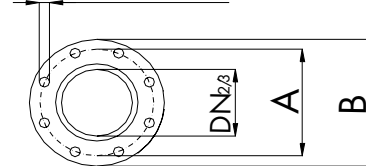
ПЕРЕДВИЖНАЯ УСТАНОВКА MOBILE INSTALLATION



- ▼ (1) Нижняя точка останова в автоматическом режиме работы
Lowest shut-off point for automatic operation
- ▼ (2) Минимальное погружение при непрерывном режиме работы
Minimum submersion for continuous operation



Отверстия - Holes



Тип - TYPE	DN1	DN2/3	A	B	ОТВЕРСТИЯ - HOLES		ОПЦИИ - OPTIONAL			
					Кол-во - N°	Ø				
AT 150/4/200 C. 260 AT 150/4/200 C. 263	150	150	240	285	8	22				

Тип - TYPE	КАБЕЛЬ - CABLE	M - MT	ОПЦИИ - SENSOR		УПЛОТНЕНИЯ - SEALS		ПОДШИПНИКИ - BEARINGS	
	3 фазы 400 В - 3~400V 10x2,5 Ø 23 Пуск Y-Δ / Своб. выводы Y-Δ Starting / With free terminals		10	Термодатчик Thermal probe	ДА YES			
AT 150/4/200 C. 260 AT 150/4/200 C. 263			Датчик проводимости Conductivity probe	ДА YES	ВЕРХН./UPPER MG1S55-G4	НИЖН./LOWER MG1S55-G4	ВЕРХН./UPPER NU 207 - ECJC3	НИЖН./LOWER 6312 2RS1

Спецификация компонентов - Spare parts	Описание Description	Материалы Materials
	1 Корпус двигателя - Motor casing	Чугун G25 - Cast iron G25
	2 Держатель подшипника - Bearing support	
	3 Блокировочная шайба подшипника Bearing locking ring	Нержавеющая сталь Aisi 416 - Stainless steel Aisi 416
	4 Корпус насоса - Pump casing	
	5 Держатель двигателя - Motor support	Нитрил-резина - Nitrilic rubber
	6 Рабочее колесо - Impeller	
	7 Кольцо для цепи - Chain ring	Нержавеющая сталь Aisi 420 - Stainless steel Aisi 420
	8 Уплотнительное кольцо - O' Ring	
	9 Верхний подшипник - Upper ball bearing	Чугун G25 - Cast iron G25
	10 Нижний подшипник - Lower ball bearing	
	11 Статор - Stator	Нержавеющая сталь Aisi 416 - Stainless steel Aisi 416
	12 Ротор - Rotor	
	13 Вал двигателя - Motor shaft	Нитрил-резина - Nitrilic rubber
	14 Прижим для кабеля - Cable clamp	
	15 Шайба прижима кабеля - Locking ring	Карбид кремния + витон - Silicon carbide + viton
	16 Кабель питания - Net supply cable	
	17 Уплотнительное кольцо - O' Ring	Нержавеющая сталь Aisi 304 - Stainless steel Aisi 304
	18 Уплотнительное кольцо - O' Ring	
	19 Датчик влажности - Conductivity seal sensor	Нержавеющая сталь Aisi 416 - Stainless steel Aisi 416
	20 Верхнее мех. уплотнение - Upper mech. seal	
	21 Нижнее мех. уплотнение - Lower mech. seal	Нержавеющая сталь Aisi 304 - Stainless steel Aisi 304
	22 Шпонка - Key	
	23 Пробка для масла - Oil plug	
	Крепежные винты - Bolts	

Тип - TYPE	X	Y	Z	Кг - Kg
AT 150/4/200 C. 260	570	950	670	226
AT 150/4/200 C. 263	570	950	670	235



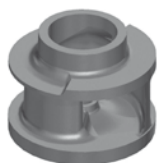
Компания Dreno Pompe оставляет за собой право изменять приведенные в настоящем каталоге данные без предварительного уведомления.

DRENO POMPE CAN ALTER WITHOUT NOTIFICATIONS THE DATA MENTIONED IN THIS CATALOGUE

Doc_Rev.0
Date_01/05/08

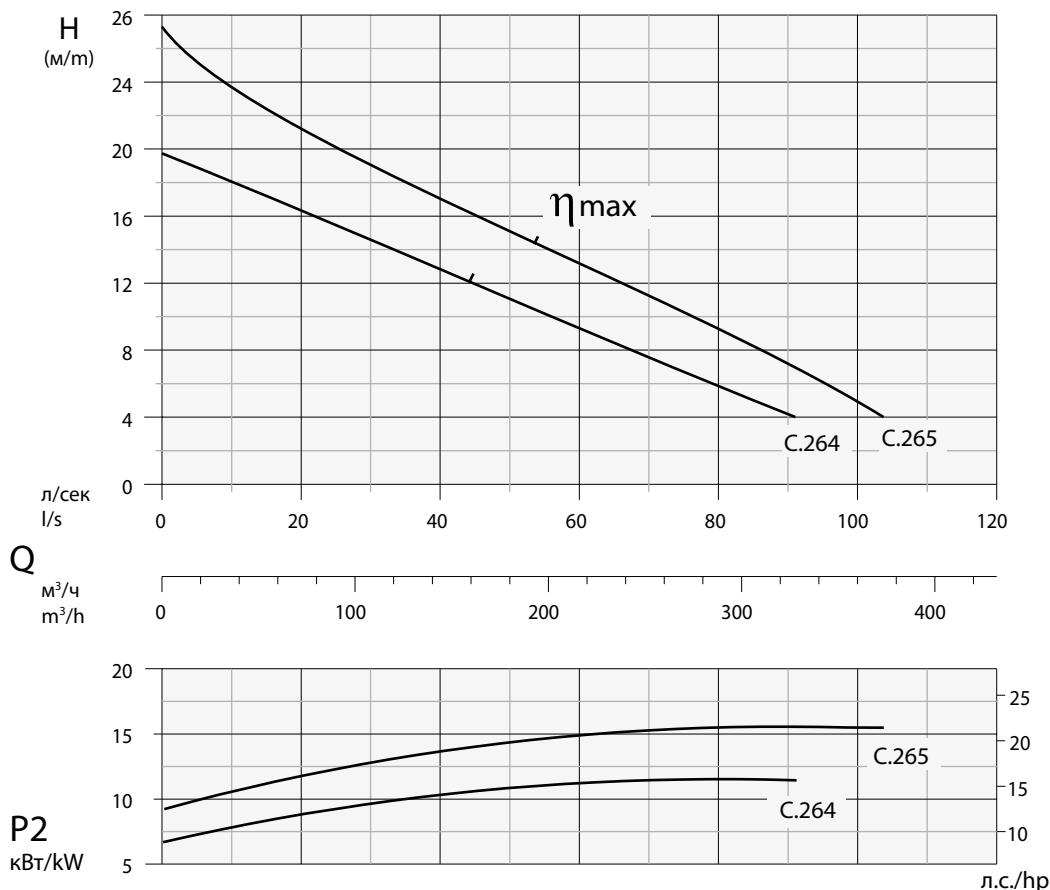


Рабочее колесо - Impeller
ОДНОКАНАЛЬНОЕ
SINGLE CHANNEL



Свободный проход
Free passage
Ø 110 mm

DN 150 - 1450 об./мин. - 1/min



Технические данные - Specifications

Тип - Type	Q	л/с - l/s	10	20	30	40	50	60	70	80	90	100
		л/мин - l/m	600	1200	1800	2400	3000	3600	4200	4800	5400	6000
		м³/ч - m³/h	36	72	108	144	180	216	252	288	324	360
AT 150/4/200 C. 264	H м/м		18	16,5	15	13	11,5	9,5	7,5	6	4	
AT 150/4/200 C. 265			24	21	19	17	15	13,5	11,5	9,5	7	5

Тип - Type	Выход Delivery	кВт - kW		Л.с. Hp	Вращ. R.p.m. 1/min	Полюсы Poles	А 400V трехфаз. 3 ~	Гц Hz	cos φ
		P1	P2						
AT 150/4/200 C. 264	Dn2 - 150	13,8	12	16	1450	4	23,4	50	0,80
AT 150/4/200 C. 265		17,6	16	22	1450	4	31,8	50	0,81

Приложения

Погружной насос с высокими рабочими показателями для канализации. Для перекачки необработанных грязных вод, рециркуляционного и горячего ила, смешанных грязных вод, свежего и сброженного ила, активного ила.

Двигатель

Асинхронный 4-полюсный двигатель с короткозамкнутым ротором с беличьей клеткой.
Изоляция статора: класс F = 155°C
Степень защиты: IP 68

Уплотнения

Уплотнение со стороны двигателя: карбид кремния + витон Ø55
Уплотнение со стороны рабочего колеса: карбид кремния + витон Ø55

Директивы, Стандарты, Допуски

Рабочие кривые по стандарту ISO 9906 уровень 2

Applications

Submersible electric motor pump for high delivery operations for sewage plants. For pumping of raw dirty waters, flow-by and hot sludge, mixed waters, raw and rotten sludge, stirred sludge.

Motor

Asynchronous electric 4 poles motor with squirrel-cage rotor.
Stator Insulation: F = 155 °C
Protection class: IP 68

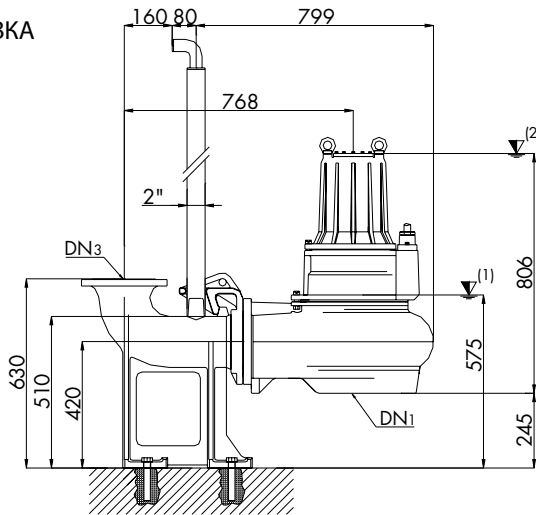
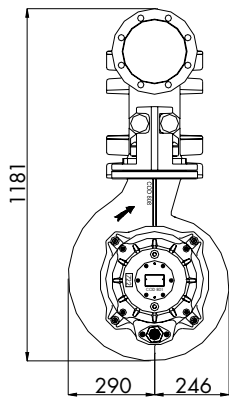
Seals

Seal type applied to the motor side: Silicon-Carbide+Viton Ø55
Seal type applied to the wet end side: Silicon-Carbide+Viton Ø55

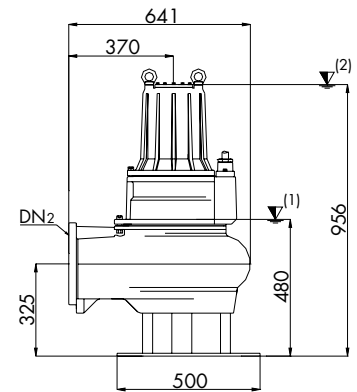
Directives, Norms, Tolerances

Curves as per ISO 9906, Grade 2

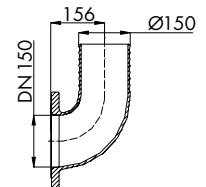
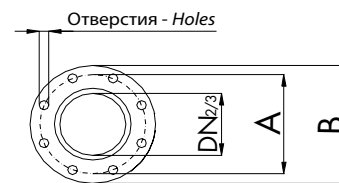
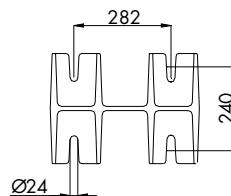
НЕПОДВИЖНАЯ УСТАНОВКА STATIONARY INSTALLATION



ПЕРЕДВИЖНАЯ УСТАНОВКА MOBILE INSTALLATION



- ▼ (1) Нижняя точка остановки в автоматическом режиме работы
Lowest shut-off point for automatic operation
- ▼ (2) Минимальное погружение при непрерывном режиме работы
Minimum submersion for continuous operation



Тип - TYPE	DN ₁	DN _{2/3}	A	B	ОТВЕРСТИЯ - HOLES		ОПЦИИ - OPTIONAL			
					Кол-во - N°	Ø				
AT 150/4/200 C. 264 AT 150/4/200 C. 265	150	150	240	285	8	22				

Тип - TYPE	КАБЕЛЬ - CABLE	М - МТ	ОПЦИИ - SENSOR		УПЛОТНЕНИЯ - SEALS		ПОДШИПНИКИ - BEARINGS	
			Термодатчик Thermal probe	ДА YES				
AT 150/4/200 C. 264 AT 150/4/200 C. 265	3 фазы 400 В - 3~400V 10x2,5 Ø 23 Пуск Y-Δ / Своб. выводы Y-Δ Starting / With free terminals	10	Датчик проводимости Conductivity probe	ДА YES	ВЕРХН./UPPER MG1S55-G4	НИЖН./LOWER MG1S55-G4	ВЕРХН./UPPER NU 207-ECJ3	НИЖН./LOWER 6312 2RS1

Спецификация компонентов - Spare parts	Описание Description	Материалы Materials
	1 Корпус двигателя - Motor casing	Чугун G25 - Cast iron G25
	2 Держатель подшипника - Bearing support	
	3 Блокировочная шайба подшипника Bearing locking ring	Нержавеющая сталь Aisi 416 - Stainless steel Aisi 416
	4 Корпус насоса - Pump casing	
	5 Держатель двигателя - Motor support	Нитрил-резина - Nitrilic rubber
	6 Рабочее колесо - Impeller	
	7 Кольцо для цепи - Chain ring	Нержавеющая сталь Aisi 420 - Stainless steel Aisi 420
	8 Уплотнительное кольцо - O' Ring	
	9 Верхний подшипник - Upper ball bearing	Нержавеющая сталь Aisi 416 - Stainless steel Aisi 416
	10 Нижний подшипник - Lower ball bearing	
	11 Статор - Stator	Нитрил-резина - Nitrilic rubber
	12 Ротор - Rotor	
	13 Вал двигателя - Motor shaft	Карбид кремния + витон - Silicon carbide + viton
	14 Прижим для кабеля - Cable clamp	
	15 Шайба прижима кабеля - Locking ring	Нержавеющая сталь Aisi 304 - Stainless steel Aisi 304
	16 Кабель питания - Net supply cable	
	17 Уплотнительное кольцо - O' Ring	Нержавеющая сталь Aisi 416 - Stainless steel Aisi 416
	18 Уплотнительное кольцо - O' Ring	
	19 Датчик влажности - Conductivity seal sensor	Нитрил-резина - Nitrilic rubber
	20 Верхнее мех. уплотнение - Upper mech. seal	
	21 Нижнее мех. уплотнение - Lower mech. seal	Нержавеющая сталь Aisi 304 - Stainless steel Aisi 304
	22 Шпонка - Key	
	23 Пробка для масла - Oil plug	Нержавеющая сталь Aisi 416 - Stainless steel Aisi 416
	Крепежные винты - Bolts	

Тип - TYPE	X	Y	Z	Кг - Kg
AT 150/4/200 C. 264	570	950	670	260
AT 150/4/200 C. 265	570	950	670	272



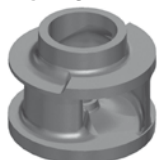
Компания Dreno Pompe оставляет за собой право изменять приведенные в настоящем каталоге данные без предварительного уведомления.

DRENO POMPE CAN ALTER WITHOUT NOTIFICATIONS THE DATA MENTIONED IN THIS CATALOGUE

Doc_Rev.1
Date_08/03/12

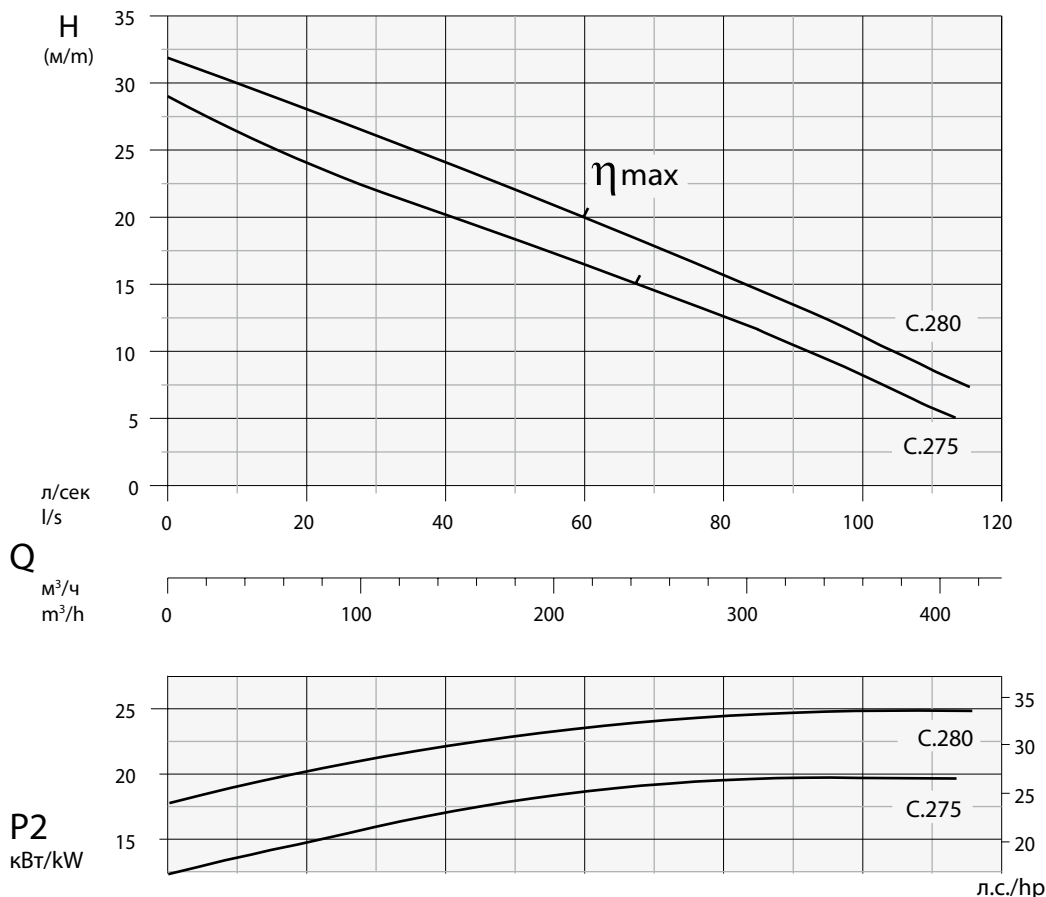


Рабочее колесо - Impeller
ОДНОКАНАЛЬНОЕ
SINGLE CHANNEL



Свободный проход
Free passage
Ø 120 mm

DN 150 - 1450 об./мин. - 1/min



Технические данные - Specifications

Тип - Type	Q	л/с - l/s	10	20	30	40	50	60	70	80	90	110
		л/мин-л/м	600	1200	1800	2400	3000	3600	4200	4800	5400	6600
		м³/ч - m³/h	36	72	108	144	180	216	252	288	324	396
AT 150/4/240 C. 275	H м/м		26,5	24	22	20	18	16,5	14,8	12,5	10,2	5,5
AT 150/4/240 C. 280			30	28	26,5	24,5	22	20	17,5	15,5	13,5	8,5
Тип - Type	Выход Delivery	кВт - kW		Л.с. Hp	Вращ. R.p.m.	Полюсы Poles	А	Гц Hz	cos φ			
		P1	P2									
AT 150/4/240 C. 275	Dn2 - 150	20,3	20	27	1450	4	39,7	50	0,75			
AT 150/4/240 C. 280		25,8	25	34	1450	4	47,7	50	0,80			

Приложения

Погружной насос с высокими рабочими показателями для канализации. Для перекачки необработанных грязных вод, рециркуляционного и горячего ила, смешанных грязных вод, свежего и сброженного ила, активного ила.

Двигатель

Асинхронный 4-полюсный двигатель с короткозамкнутым ротором с беличьей клеткой.
Изоляция статора: класс F = 155°C
Степень защиты: IP 68

Уплотнения

Уплотнение со стороны двигателя: карбид кремния + витон Ø55
Уплотнение со стороны рабочего колеса: карбид кремния + витон Ø55

Директивы, Стандарты, Допуски

Рабочие кривые по стандарту ISO 9906 уровень 2

Applications

Submersible electric motor pump for high delivery operations for sewage plants. For pumping of raw dirty waters, flow-by and hot sludge, mixed waters, raw and rotten sludge, stirred sludge.

Motor

Asynchronous electric 4 poles motor with squirrel-cage rotor.
Stator Insulation: F = 155°C
Protection class: IP 68

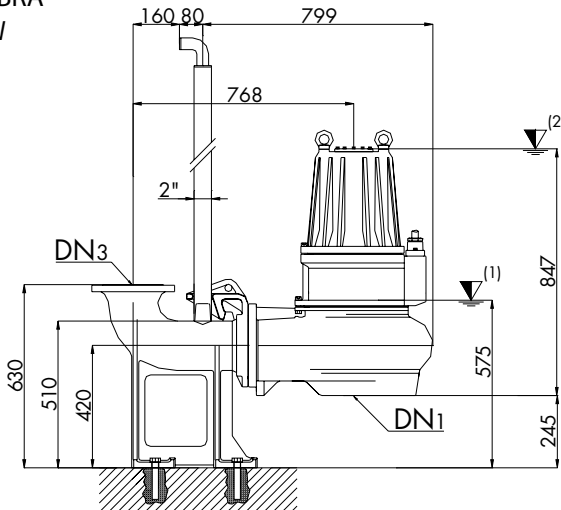
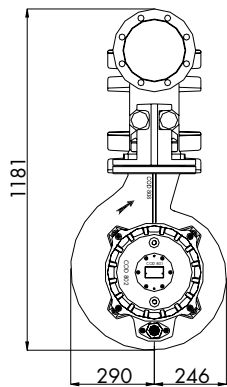
Seals

Seal type applied to the motor side: Silicon-Carbide+Viton Ø55
Seal type applied to the wet end side: Silicon-Carbide+Viton Ø55

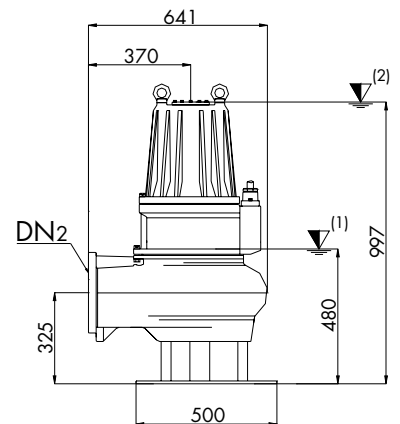
Directives, Norms, Tolerances

Curves as per ISO 9906, Grade 2

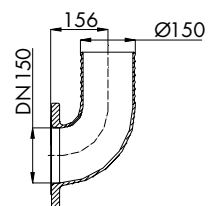
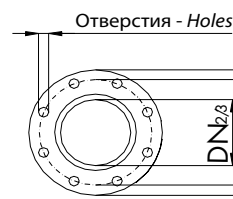
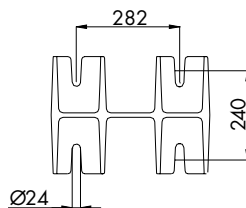
НЕПОДВИЖНАЯ УСТАНОВКА STATIONARY INSTALLATION



ПЕРЕДВИЖНАЯ УСТАНОВКА MOBILE INSTALLATION



- ▼ (1) Нижняя точка остановки в автоматическом режиме работы
Lowest shut-off point for automatic operation
- ▼ (2) Минимальное погружение при непрерывном режиме работы
Minimum submersion for continuous operation



Тип - TYPE	DN1	DN2/3	A	B	ОТВЕРСТИЯ - HOLES		ОПЦИИ - OPTIONAL			
					Кол-во - N°	Ø				
AT 150/4/240 C. 275 AT 150/4/240 C. 280	150	150	240	285	8	22				

Тип - TYPE	КАБЕЛЬ - CABLE	М - МТ	ОПЦИИ - SENSOR		УПЛОТНЕНИЯ - SEALS		ПОДШИПНИКИ - BEARINGS	
			Термодатчик Thermal probe	ДА YES	ДА YES	ВЕРХН./UPPER	НИЖН./LOWER	ВЕРХН./UPPER
AT 150/4/240 C. 275 AT 150/4/240 C. 280	3 фазы 400 В - 3~400V 7x4+3x1 Ø 20,5 Пуск Y-Δ / Своб. выводы Y-Δ Starting / With free terminals	10	Датчик проводимости Conductivity probe	ДА YES	МГ1S55-G4	МГ1S55-G4	НУ 207-ECJ3	6314 2RS1

Спецификация компонентов - Spare parts	Описание Description	Материалы Materials
7	1 Корпус двигателя - Motor casing	Чугун G25 - Cast iron G25
2	2 Держатель подшипника - Bearing support	
9	3 Блокировочная шайба подшипника Bearing locking ring	Нитрил-резина - Nitrilic rubber
4	4 Корпус насоса - Pump casing	
1	5 Держатель двигателя - Motor support	Нержавеющая сталь Aisi 416 - Stainless steel Aisi 416
16	6 Рабочее колесо - Impeller	
15	7 Кольцо для цепи - Chain ring	Нитрил-резина - Nitrilic rubber
14	8 Уплотнительное кольцо - O' Ring	
19	9 Верхний подшипник - Upper ball bearing	Нержавеющая сталь Aisi 420 - Stainless steel Aisi 420
17	10 Нижний подшипник - Lower ball bearing	
18	11 Статор - Stator	Чугун G25 - Cast iron G25
22	12 Ротор - Rotor	
21	13 Вал двигателя - Motor shaft	Нержавеющая сталь Aisi 416 - Stainless steel Aisi 416
20	14 Прижим для кабеля - Cable clamp	
23	15 Шайба прижима кабеля - Locking ring	Нитрил-резина - Nitrilic rubber
22	16 Кабель питания - Net supply cable	
21	17 Уплотнительное кольцо - O' Ring	Нержавеющая сталь Aisi 416 - Stainless steel Aisi 416
20	18 Уплотнительное кольцо - O' Ring	
21	19 Датчик влажности - Conductivity seal sensor	Нитрил-резина - Nitrilic rubber
20	20 Верхнее мех. уплотнение - Upper mech. seal	
21	21 Нижнее мех. уплотнение - Lower mech. seal	Карбид кремния + витон - Silicon carbide + viton
22	22 Шпонка - Key	
23	23 Пробка для масла - Oil plug	Нержавеющая сталь Aisi 304 - Stainless steel Aisi 304
23	Крепежные винты - Bolts	

Тип - TYPE	X	Y	Z	Кг - Kg
AT 150/4/240 C. 275	570	950	670	308
AT 150/4/240 C. 280	570	950	670	320



Компания Dreno Pompe оставляет за собой право изменять приведенные в настоящем каталоге данные без предварительного уведомления.

DRENO POMPE CAN ALTER WITHOUT NOTIFICATIONS THE DATA MENTIONED IN THIS CATALOGUE

Doc_Rev.0
Date_01/05/08

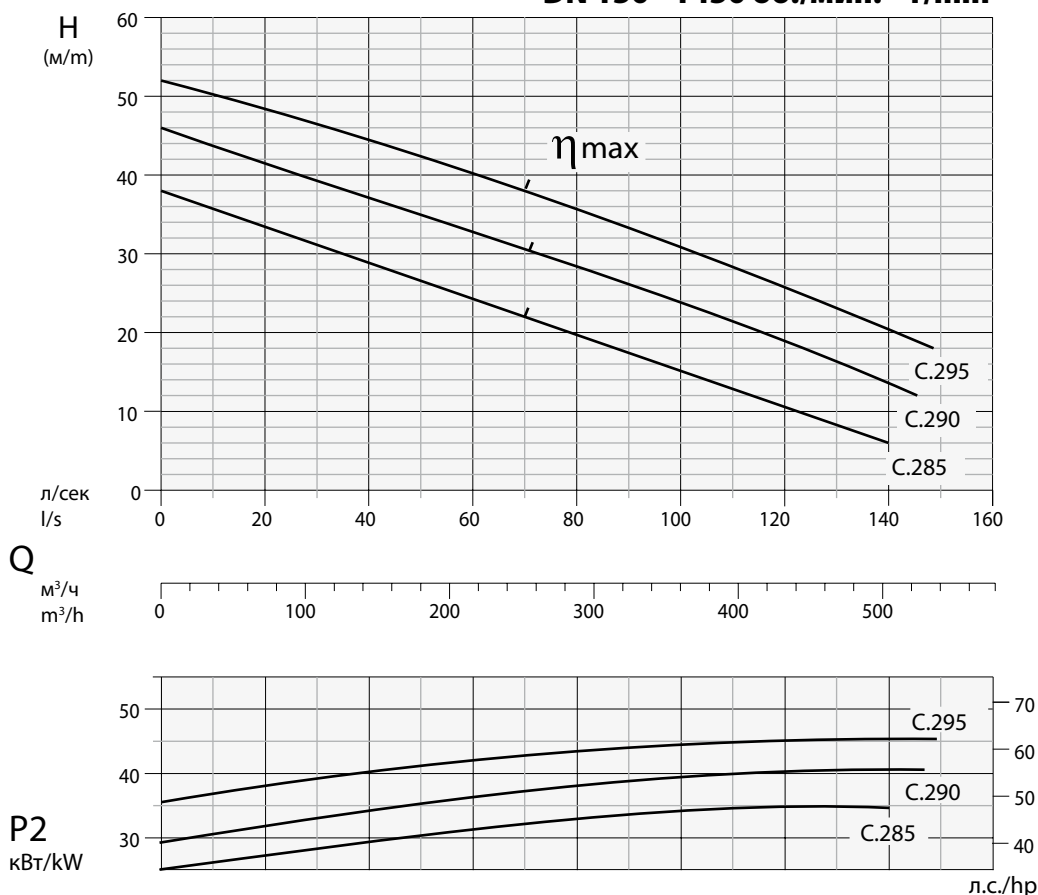


Рабочее колесо
ОДНОКАНАЛЬНОЕ
Impeller SINGLE CHANNEL



Свободный проход
Free passage
C.285 Ø 110 mm
C.290 Ø 120 mm
C.295 Ø 130 mm

DN 150 - 1450 об./мин. - 1/min



Технические данные - Specifications

Тип - Type	Q	л/с - l/s	10	20	30	40	50	60	80	100	120	140
		л/мин - l/m	600	120	1800	2400	3000	3600	4800	6000	7200	8400
		м³/ч - m³/h	36	72	108	144	180	216	288	360	432,0	504,0
AT 150/4/340 C. 285	H м/м		36	34	31	29	26	24	20	15	10	6
AT 150/4/340 C. 290			44	42	39	37	35	33	28	24	19	14
AT 150/4/340 C. 295			50	48	46	44	42	40	36	31	26	20

Тип - Type	Выход Delivery	кВт - kW		Л.с. Hp	Вращ. R.p.m. 1/min	Полюсы Poles	А 400V трехфаз. 3 ~	Гц Hz	cos φ
		P1	P2						
AT 150/4/340 C. 285	Dn2 - 150	37,5	35	47	1450	4	68	50	0,84
AT 150/4/340 C. 290		44,2	40	54	1450	4	75,3	50	0,86
AT 150/4/340 C. 295		48,5	45	61	1450	4	92,2	50	0,85

Приложения

Погружной насос с высокими рабочими показателями для канализации. Для перекачки необработанных грязных вод, рециркуляционного и горячего ила, смешанных грязных вод, свежего и сброженного ила, активного ила.

Двигатель

Асинхронный 4-полюсный двигатель с короткозамкнутым ротором с беличьей клеткой.
Изоляция статора: класс F = 155°C
Степень защиты: IP 68

Уплотнения

Уплотнение со стороны двигателя: карбид кремния + витон Ø65
Уплотнение со стороны рабочего колеса: карбид кремния + витон Ø65

Директивы, Стандарты, Допуски

Рабочие кривые по стандарту ISO 9906 уровень 2

Applications

Submersible electric motor pump for high delivery operations for sewage plants. For pumping of raw dirty waters, flow-by and hot sludge, mixed waters, raw and rotten sludge, stirred sludge.

Motor

Asynchronous electric 4 poles motor with squirrel-cage rotor.
Stator Insulation: F = 155 °C
Protection class: IP 68

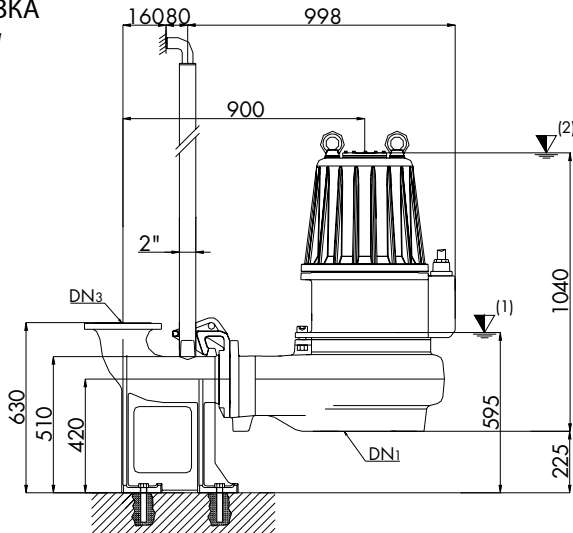
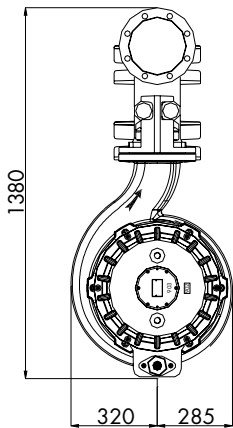
Seals

Seal type applied to the motor side: Silicon-Carbide+Viton Ø65
Seal type applied to the wet end side: Silicon-Carbide+Viton Ø65

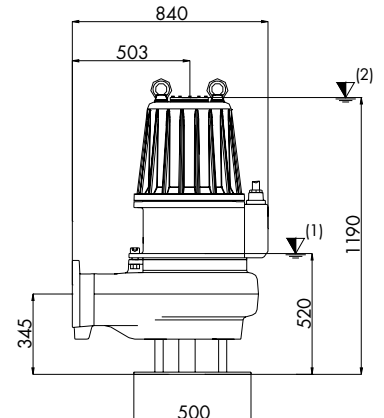
Directives, Norms, Tolerances

Curves as per ISO 9906, Grade 2

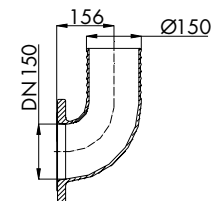
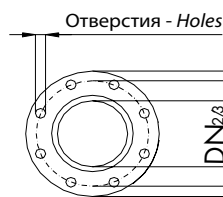
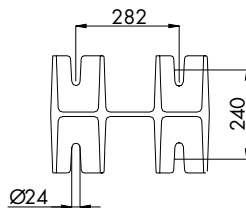
НЕПОДВИЖНАЯ УСТАНОВКА STATIONARY INSTALLATION



ПЕРЕДВИЖНАЯ УСТАНОВКА MOBILE INSTALLATION



- ▼ (1) Нижняя точка остановки в автоматическом режиме работы
Lowest shut-off point for automatic operation
- ▼ (2) Минимальное погружение при непрерывном режиме работы
Minimum submersion for continuous operation



Тип - TYPE	DN ₁	DN _{2/3}	A	B	ОТВЕРСТИЯ - HOLES		ОПЦИИ - OPTIONAL			
					Кол-во - N°	Ø				
AT 150/4/340 C. 285 AT 150/4/340 C. 290 AT 150/4/340 C. 295	150	150	240	285	8	22				

Тип - TYPE	КАБЕЛЬ - CABLE	M - MT	ОПЦИИ - SENSOR		УПЛОТНЕНИЯ - SEALS		ПОДШИПНИКИ - BEARINGS	
			Термодатчик Thermal probe	ДА YES	ДА YES	ВЕРХН./UPPER	НИЖН./LOWER	ВЕРХН./UPPER
AT 150/4/340 C. 285 AT 150/4/340 C. 290 AT 150/4/340 C. 295	3 фазы 400 В - 3~400 V 7x10 + 5x1 Ø 29 Пуск Y-Δ / Своб. выводы Y-Δ Starting / With free terminals	10	ДА YES	ДА YES	ВЕРХН./UPPER MG1565-G4	НИЖН./LOWER MG1565-G4	ВЕРХН./UPPER NU 211 EC	НИЖН./LOWER 6316 2RS1

Спецификация компонентов - Spare parts	Описание Description	Материалы Materials	
7	1 Корпус двигателя - Motor casing	Чугун G25 - Cast iron G25	
2	2 Держатель подшипника - Bearing support		
3	3 Блокировочная шайба подшипника Bearing locking ring		
4	4 Корпус насоса - Pump casing		
5	5 Держатель двигателя - Motor support		
6	6 Рабочее колесо - Impeller		
7	7 Кольцо для цепи - Chain ring		
8	8 Уплотнительное кольцо - O' Ring		Нитрил-резины - Nitrilic rubber
9	9 Верхний подшипник - Upper ball bearing		
10	10 Нижний подшипник - Lower ball bearing		
11	11 Статор - Stator	Нержавеющая сталь Aisi 416 - Stainless steel Aisi 416	
12	12 Ротор - Rotor		
13	13 Вал двигателя - Motor shaft	Нержавеющая сталь Aisi 420 - Stainless steel Aisi 420	
14	14 Прижим для кабеля - Cable clamp	Чугун G25 - Cast iron G25	
15	15 Шайба прижима кабеля - Locking ring	Нержавеющая сталь Aisi 416 - Stainless steel Aisi 416 H07RN8F	
16	16 Кабель питания - Net supply cable	Нитрил-резины - Nitrilic rubber	
17	17 Уплотнительное кольцо - O' Ring		
18	18 Уплотнительное кольцо - O' Ring	Карбид кремния + витон - Silicon carbide + viton	
19	19 Датчик влажности - Conductivity seal sensor		
20	20 Верхнее мех. уплотнение - Upper mech. seal		
21	21 Нижнее мех. уплотнение - Lower mech. seal	Нержавеющая сталь Aisi 304 - Stainless steel Aisi 304	
22	22 Шпонка - Key		
23	23 Пробка для масла - Oil plug		
4	Крепежные винты - Bolts	Нержавеющая сталь Aisi 416 - Stainless steel Aisi 416	
		Нержавеющая сталь Aisi 304 - Stainless steel Aisi 304	

Тип - TYPE	X	Y	Z	Kr - Kg
AT 150/4/340 C. 285	900	1150	650	550
AT 150/4/340 C. 290	900	1150	650	585
AT 150/4/340 C. 295	900	1150	650	590



Компания Dreno Pompe оставляет за собой право изменять приведенные в настоящем каталоге данные без предварительного уведомления.

DRENO POMPE CAN ALTER WITHOUT NOTIFICATIONS THE DATA MENTIONED IN THIS CATALOGUE

Doc_Rev.0
Date_01/05/08