

Серия V 4 полюса 50 Гц

V series 4 poles 50 Hz



Область применения

Насосы серии V 4 полюса предназначены для тех случаев, где требуется высокая производительность при перекачке жидкостей, содержащих большие твердые или волокнистые взвешенные тела. Эффективно применяются в очистных сооружениях, в больницах, спортивных сооружениях, гостиницах и кемпингах, на животноводческих фермах. Имеются взрывозащищенные варианты для моделей мощностью до 7,5 кВт.

Рабочее колесо

Насосы этой серии оснащены вихревыми рабочими колесами с высокими показателями, которые обеспечивают хорошую работу даже в самых сложных условиях.

Защита двигателя и оснастка

Монофазные двигатели:

Все монофазные двигатели оснащены пультом управления в комплекте с пусковым и рабочим конденсаторами. Термозащитные устройства отдельные (T1-T2) в кабеле питания.

Трехфазные двигатели:

Трехфазные двигатели оснащены теплозащитой в форме отдельных термозащитных устройств T1-T2 в кабеле питания.

Sensore d'umidità

Все модели этой серии оснащены специальным датчиком влаги (S), служащим для определения присутствия воды в масляной секции (при подключении к соответствующему пульту управления). Имеется также взрывозащищенный вариант датчика.

Охлаждение

Охлаждение обеспечивается жидкостью, в которую погружен насос. Корпус двигателя имеет конструкцию, оптимизирующую рассеивание тепла.

Эксплуатационные ограничения

Максимальная температура перекачиваемой жидкости: +40°C в полностью погруженном состоянии. Имеются специальные варианты для перекачивания жидкостей с температурой до +60°C.

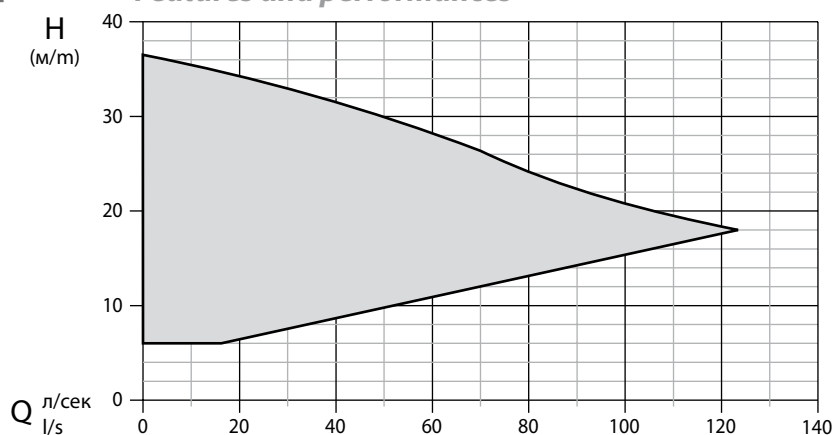
Максимальная глубина погружения: 20 м

Допустимые значения показателя pH: 6 - 10

Плотность жидкостей: < 1,1 кг/дм³

Характеристики и тех. параметры

Features and performances



Мощность 1,5 - 55 кВт
Свободный проход до 130 мм
Выходное отверстие DN 80 и 150 горизонтальное
Количество полюсов 4

Power: 1.5 to 55 kW
Free passage: up to 130 mm
Discharge: DN 80 and 150 horizontal
N. poles: 4

Applications

These pumps find their ideal use in all those application where large flows and large passage of solids is needed. like in large residential areas, industry, shopping malls, sports centers, hospitals and underground, municipal WWTP. This range is also available in ATEX configuration up to 7,5 kW.

Impeller

The pumps are fitted with high efficiency Vortex impeller ensuring good performance under heavy duty applications.

Electric motor

Single-phase:

All single-phase pumps are supplied with a starter box (complete of capacitor, relay and resettable Amps. Protection) and thermal protection (bi-metal type) embedded in the winding whose conductors (T1 and T2) are integrated in the power cable.

Three-phase:

Three-phase pumps feature thermal protections (bi-metal type) embedded in the winding whose conductors (T1 and T2) are integrated in the power cable.

Seal leak detector

The pumps of this series are fitted standard with a Seal Leak Detector (S) which signals the ingress of water in the mechanical seal oil chamber (if properly connected to a suitable control panel). Seal Leak Detector is also available in the ATEX version.

Heat dissipation

Motor cooling is ensured by the liquid where the pump is submerged. The motor casing have been designed to have an excellent heat dissipation. Maximum 15 starts per hour are allowed.

Limits of use

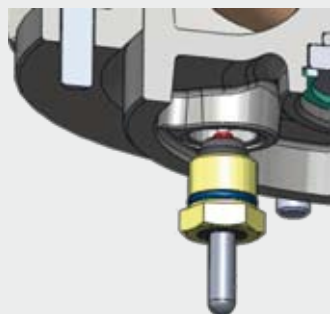
Max. temperature of the liquid: + 40°C with pump completely submerged. (Special versions for liquid up to 60°C are available on demand)

Max. depth of immersion: 20 mt.

Tolerable pH value: from pH 6 to pH 10

Liquid density < 1,1 Kg/dm³

Более подробно More features

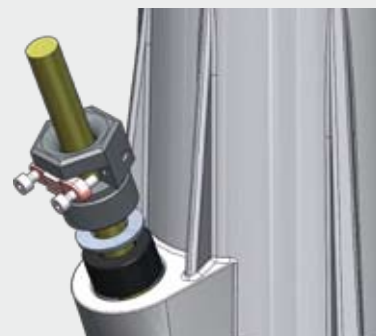


Датчик влаги

Этот датчик разработан и запатентован компанией Dreno Pompe и - при соответствующем подключении к пульту управления - служит для своевременного определения и сигнализации присутствия воды в масляной секции. Датчик отвечает требованиям по интегрированной защите от взрывов по стандарту ATEX посредством защитного барьера.

Seal Leak Detector

The Seal Leak Detector (patented), has been designed at Dreno Pompe and it passed the severe ATEX tests. If properly wired to the control panel it signals the presence of water in the mechanical seals oil chamber.

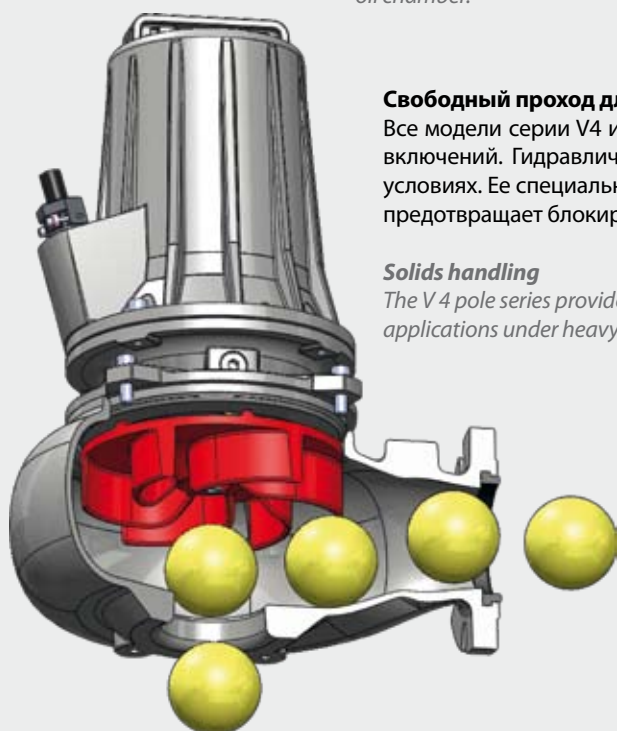


Прижим для кабеля

Прижим для кабеля из нержавеющей стали со шпонкой для предотвращения отрыва.

Cable gland

Cable gland in Stainless Steel fitted with an anti-pull system.

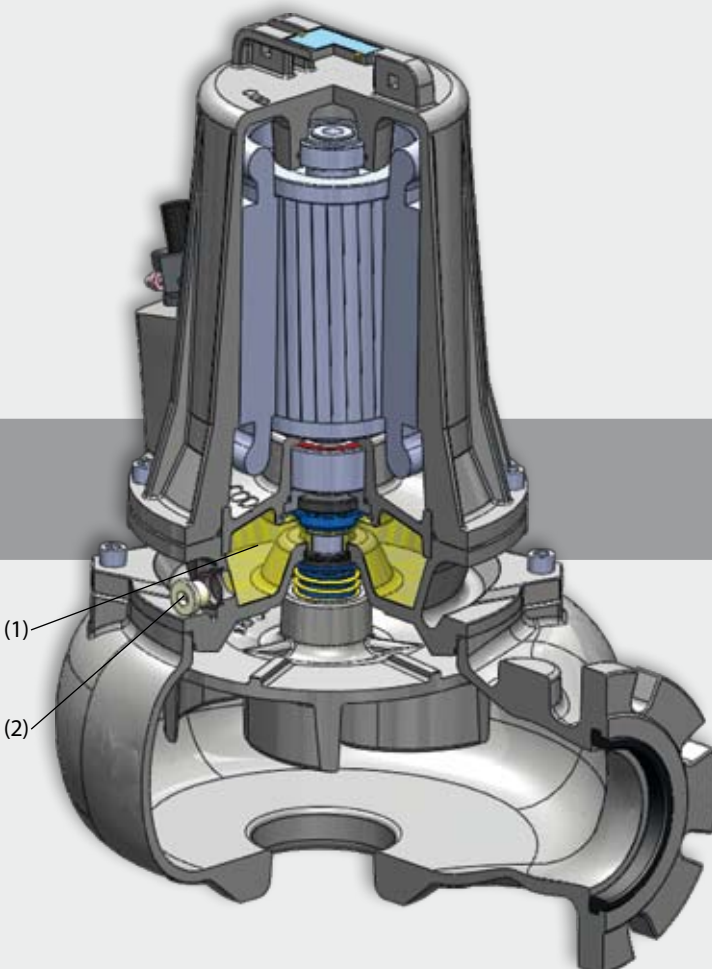


Свободный проход для твердых включений

Все модели серии V4 имеют широкие свободные проходы для твердых включений. Гидравлическая часть разработана для работы в тяжелых условиях. Ее специальная конструкция обеспечивает хорошую работу и предотвращает блокировку рабочего колеса.

Solids handling

The V 4 pole series provide large passage of solids and the Vortex impeller allows applications under heavy duty conditions without risk of clogging.



Простота конструкции Simple construction

В моделях этой серии имеется большая секция (1) для смазки механических уплотнений (верхнего и нижнего) с возможностью осмотра через пробку (2).

These pumps feature a large, inspectionable (2) mechanical seal oil chamber (1).



VM-VT 80/4/125 C. 341-342

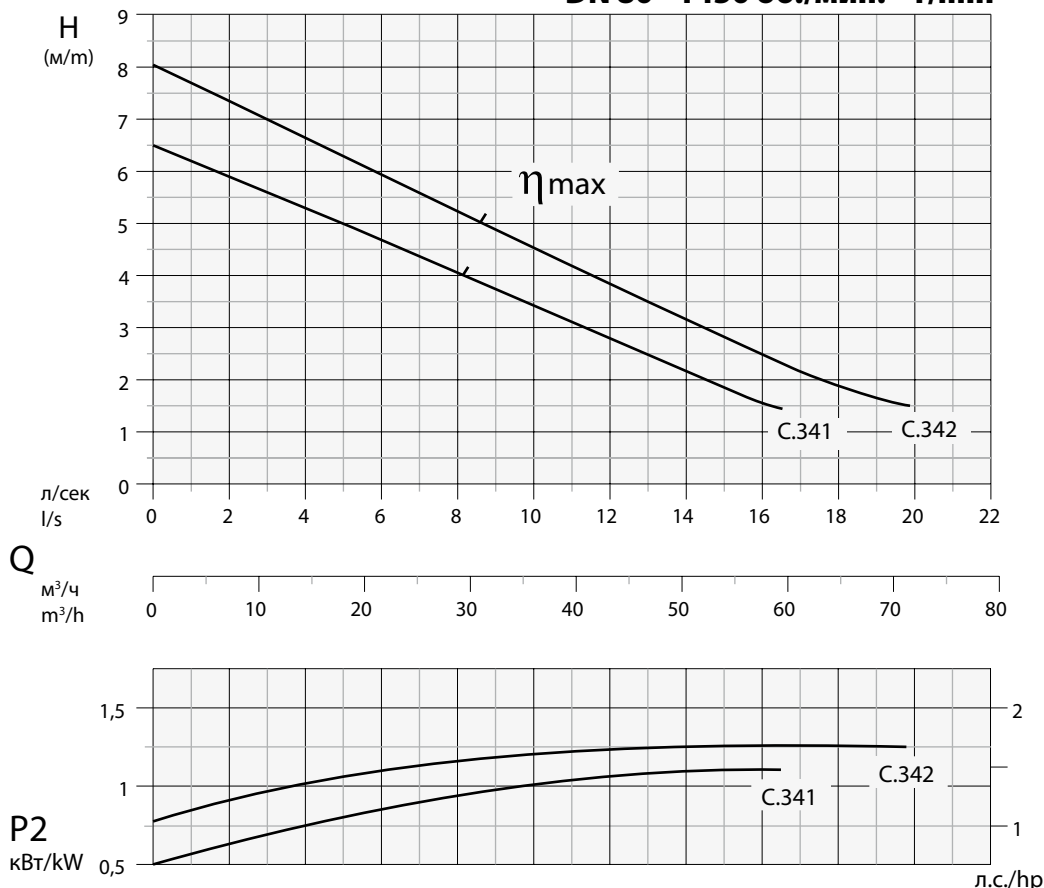


Рабочее колесо - Impeller
ВИХРЕВОЕ - VORTEX



Свободный проход
Free passage
Ø 75 mm

DN 80 - 1450 об./мин. - 1/min



Технические данные - Specifications

Тип - Type	Q	л/с - l/s	2	4	6	8	10	12	14	16	18
		л/мин-л/м	120	240	360	480	600	720	840	960	1080
		м³/ч - м³/ч	7,2	14,4	21,6	28,8	36	43,2	50,4	57,6	64,8
VM-VT 80/4/125 C. 341	-EX	H м/м	6,0	5,2	4,6	4,0	3,5	2,8	2,2	1,5	
VM-VT 80/4/125 C. 342	-EX		7,4	6,5	6,0	5,25	4,5	3,8	3,2	2,5	2,0

Тип - Type	Выход Delivery	кВт - kW		Л.с. Hp	Вращ. R.p.m. 1/min	Полюсы Poles	Гц Hz	A				
		P1	P2					монофаз. - 1 ~		трехфаз. 3 ~	cos φ	
								230 В/V	мкФ / μf			400 В/V
VM-VT 80/4/125 C. 341	-EX	Dn2 - 80	1,3	1,1	1,5	1450	4	50	7,3	45	2,8	0,88
VM-VT 80/4/125 C. 342	-EX		1,7	1,25	1,7	1450	4	50	8,7	45	3,2	0,89

Обозначение -EX указывает на насосы с сертификацией ATEX II 2 G Ex d c IIB T4 X. Такие варианты поставляются под заказ.

-EX code indicates pump with explosion proof ATEX II 2 G Ex d c IIB T4 X, available on request.

Приложения

Погружной насос с вихревым рабочим колесом с высокими рабочими показателями для очень грязной канализации. Для перекачки сточных и необработанных грязных вод, активного ила, свежего и сброженного ила, смешанных грязных вод.

Двигатель

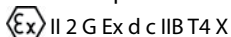
Асинхронный 4-полюсный двигатель с короткозамкнутым ротором с беличьей клеткой.
Изоляция статора: класс F = 155°C
Степень защиты: IP 68

Уплотнения

Уплотнение со стороны двигателя: графит Ø20
Уплотнение со стороны рабочего колеса: карбид кремния + витон Ø20

Директивы, Стандарты, Допуски

Рабочие кривые по стандарту ISO 9906 уровень 2



Applications

Submersible Vortex type electric motor pump for high delivery operations for heavy sewage plants. For pumping of raw and waste waters, stirred sludge, raw sludge, rotten sludge, mixed waters.

Motor

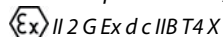
Asynchronous electric 4 poles motor with squirrel-cage rotor.
Stator Insulation: F = 155°C
Protection class: IP 68

Seals

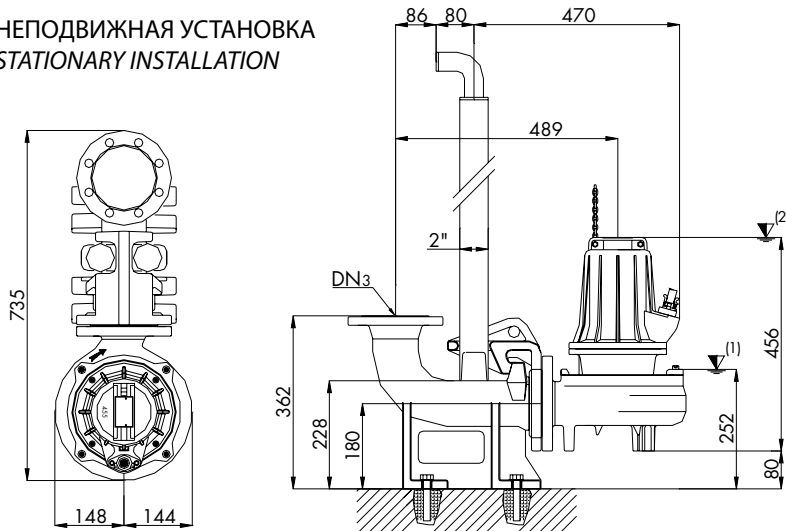
Seal type applied to the motor side: Carbon/Ceramic Ø20
Seal type applied to the wet end side: Silicon-Carbide+Viton Ø20

Directives, Norms, Tolerances

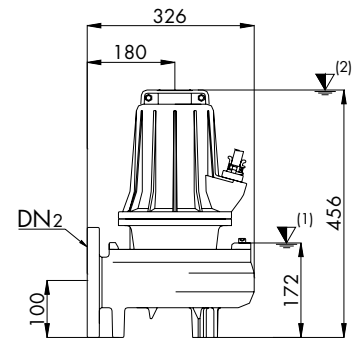
Curves as per ISO 9906, Grade 2



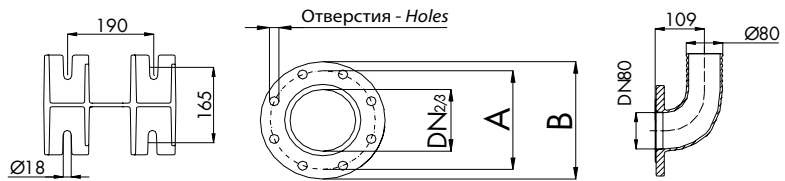
НЕПОДВИЖНАЯ УСТАНОВКА STATIONARY INSTALLATION



ПЕРЕДВИЖНАЯ УСТАНОВКА MOBILE INSTALLATION



- ▼ (1) Нижняя точка остановки в автоматическом режиме работы
Lowest shut-off point for automatic operation
- ▼ (2) Минимальное погружение при непрерывном режиме работы
Minimum submersion for continuous operation



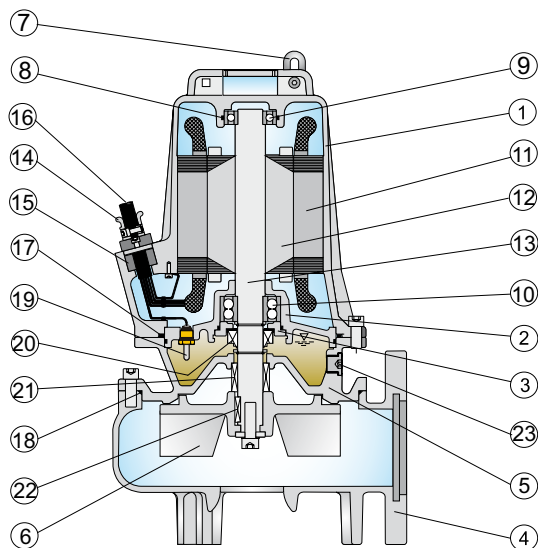
Тип - TYPE	DN1	DN2/3	A	B	ОПЦИИ - OPTIONAL	
VM-VT 80/4/125 C. 341 VM-VT 80/4/125 C. 342	80	80	160	200	Кол-во - N° 8	Ø 18

Тип - TYPE	КАБЕЛЬ - CABLE			ОПЦИИ - SENSOR		УПЛОТНЕНИЯ - SEALS		ПОДШИПНИКИ - BEARINGS	
VM-VT 80/4/125 C. 341 VM-VT 80/4/125 C. 342	1 фаза 230 В - 1~230 V (1) (2) Панель управ. Control panel	3 фазы 400 В - 3~400 V (1) (2) Прямой пуск свобод. выводы D.O.L. With free terminals	M - MT 10	Термодатчик Thermal probe ДА YES	ДА YES				
				Датчик проводимости Conductivity probe		ВЕРХН./UPPER AR 20	НИЖН./LOWER MG1520/20-G26	ВЕРХН./UPPER 6204 2Z	НИЖН./LOWER 3204 2Z

(1) Стандартный вариант - Standard version: 4x1,5 + 3x0,50 - Ø 15 (H07RN8F)

(2) Вариант ATEX - ATEX version: 4x1,5+3x0,50 - Ø 16,5 (NSSHÖU-J)

Спецификация компонентов - Spare parts



Описание Description	Материалы Materials
1 Корпус двигателя - Motor casing	Чугун G25 - Cast iron G25
2 Держатель подшипника - Bearing support	
3 Блокировочная шайба подшипника Bearing locking ring	
4 Корпус насоса - Pump casing	Нержавеющая сталь Aisi 416 - Stainless steel Aisi 416
5 Держатель двигателя - Motor support	
6 Рабочее колесо - Impeller	
7 Кольцо для цепи - Chain ring	
8 Уплотнительное кольцо - O' Ring	
9 Верхний подшипник - Upper ball bearing	
10 Нижний подшипник - Lower ball bearing	
11 Статор - Stator	
12 Ротор - Rotor	
13 Вал двигателя - Motor shaft	
14 Прижим для кабеля - Cable clamp	Чугун G25 - Cast iron G25
15 Устройство для прохода кабеля - (Cable) Grommet	Нитрил-резина - Nitrilic rubber H07RN8F (NSSHÖU-J solo - only ATEX)
16 Кабель питания - Net supply cable	Нитрил-резина - Nitrilic rubber
17 Уплотнительное кольцо - O' Ring	Упрочненный нейлон - Hard nylon
18 Шпонка кабельного рижима - Cable gland tab	
19 Датчик влажности - Conductivity seal sensor	
20 Верхнее мех. уплотнение Upper mechanical seal	Керамографит - Carbon/Ceramic
21 Нижнее мех. уплотнение - Lower mech. seal	Карбид кремния + витон - Silicon carbide + viton
22 Шпонка - Key	Нержавеющая сталь Aisi 304 - Stainless steel Aisi 304
23 Пробка для масла - Oil plug	Нержавеющая сталь Aisi 416 - Stainless steel Aisi 416
Крепежные винты - Bolts	Нержавеющая сталь Aisi 304 - Stainless steel Aisi 304

Тип - TYPE	X	Y	Z	Кг - Kg
VM-VT 80/4/125 C. 341	355	580	420	46
VM-VT 80/4/125 C. 342	355	580	420	47



Компания Dreno Pompe оставляет за собой право изменять приведенные в настоящем каталоге данные без предварительного уведомления.

DRENO POMPE CAN ALTER WITHOUT NOTIFICATIONS
THE DATA MENTIONED IN THIS CATALOGUE

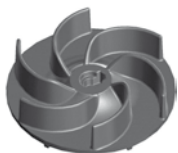
Doc_Rev.1
Date_03/03/11



VT 80/4/152 C. 344-345

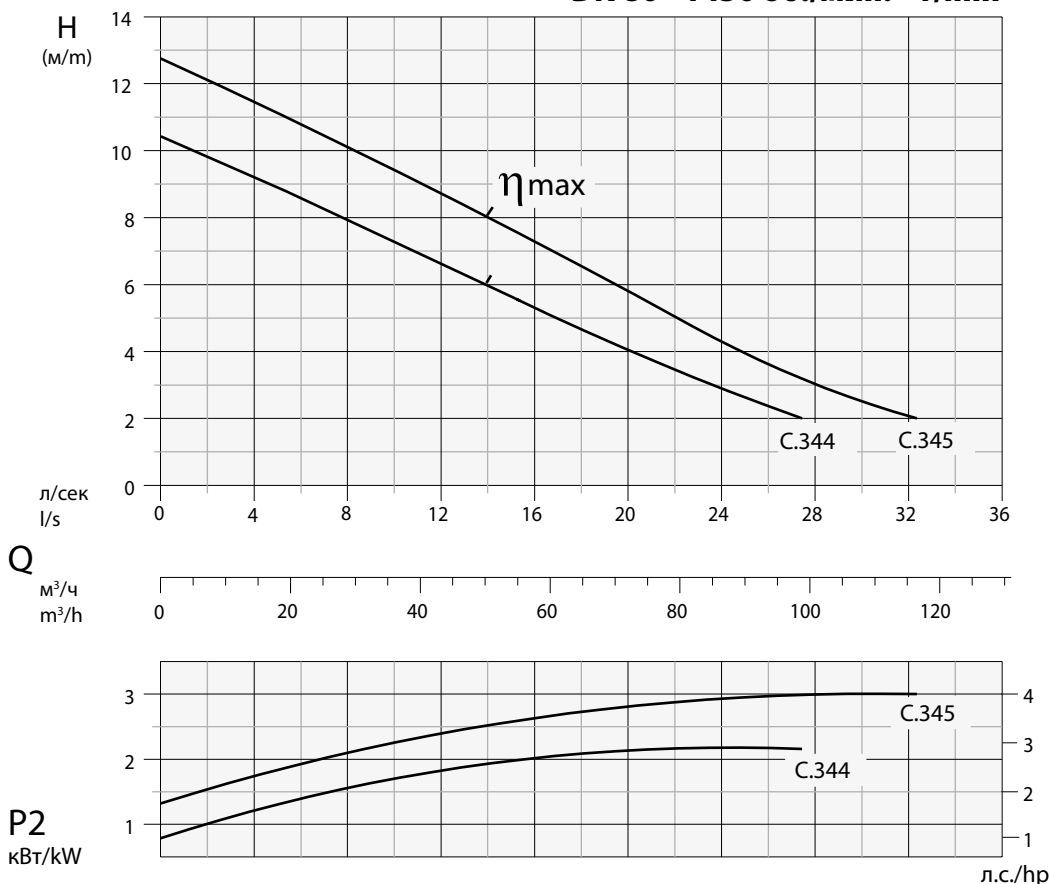


Рабочее колесо - Impeller
ВИХРЕВОЕ - VORTEX



Свободный проход
Free passage
Ø 80 mm

DN 80 - 1450 об./мин. - 1/min



Технические данные - Specifications

Тип - Type	Q	л/с - l/s	2	4	6	8	12	16	20	24	28	35
		л/мин - l/m	120	240	360	480	720	960	1200	1440	1680	1920
		м³/ч - m³/h	7,2	14,4	21,6	28,8	43,2	57,6	72	86,4	100,8	115,2
VT 80/4/152 C. 344	-EX	H м/м	9,9	9,1	8,5	8,0	6,6	5,3	4,0	3,0		
VT 80/4/152 C. 345	-EX		12	11,5	10,8	10	8,8	7,2	5,9	4,2	3,0	2,0

Тип - Type	Выход Delivery	кВт - kW		Л.с. Hp	Вращ. R.p.m.	Полюсы Poles	А	Гц Hz	cos φ	
		P1	P2							
VT 80/4/152 C. 344	-EX	Dn2 - 80	2,8	2,2	3	1450	4	5,2	50	0,81
VT 80/4/152 C. 345	-EX		3,8	3	4	1450	4	7,2	50	0,76

Обозначение -EX указывает на насосы с сертификацией ATEX II 2 G Ex d с IIB T4 X. Такие варианты поставляются под заказ.
-EX code indicates pump with explosion proof ATEX II 2 G Ex d с IIB T4 X, available on request.

Приложения

Погружной насос с вихревым рабочим колесом с высокими рабочими показателями для очень грязной канализации. Для перекачки сточных и необработанных грязных вод, активного ила, свежего и сброженного ила, смешанных грязных вод.

Двигатель

Асинхронный 4-полюсный двигатель с короткозамкнутым ротором с беличьей клеткой.
Изоляция статора: класс F = 155°C
Степень защиты: IP 68

Уплотнения

Уплотнение со стороны двигателя: керамиграфит Ø25
Уплотнение со стороны рабочего колеса: карбид кремния + витон Ø25

Директивы, Стандарты, Допуски

Рабочие кривые по стандарту ISO 9906 уровень 2

II 2 G Ex d с IIB T4 X

Applications

Submersible Vortex type electric motor pump for high delivery operations for heavy sewage plants. For pumping of raw and waste waters, stirred sludge, raw sludge, rotten sludge, mixed waters.

Motor

Asynchronous electric 4 poles motor with squirrel-cage rotor.
Stator Insulation: F = 155 °C
Protection class: IP 68

Seals

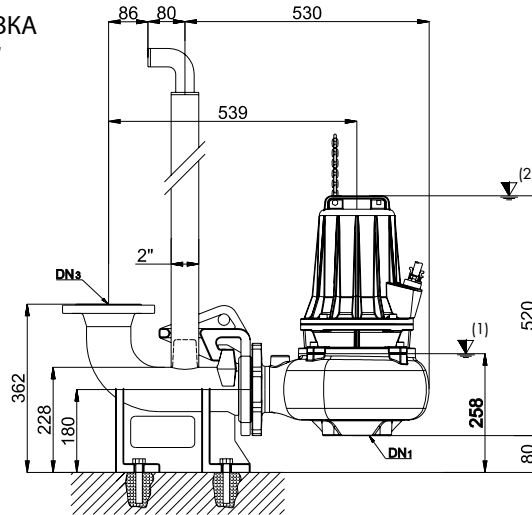
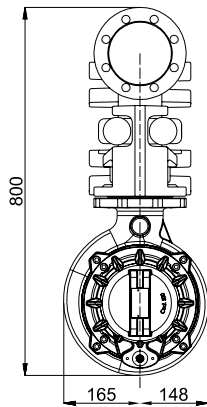
Seal type applied to the motor side: Carbon/Ceramic Ø25
Seal type applied to the wet end side: Silicon-Carbide+Viton Ø25

Directives, Norms, Tolerances

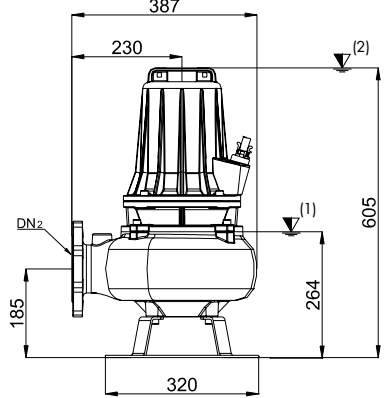
Curves as per ISO 9906, Grade 2

II 2 G Ex d с IIB T4 X

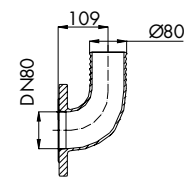
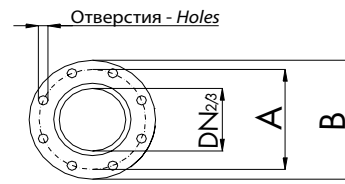
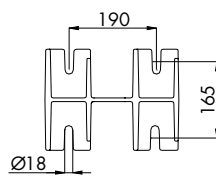
НЕПОДВИЖНАЯ УСТАНОВКА STATIONARY INSTALLATION



ПЕРЕДВИЖНАЯ УСТАНОВКА MOBILE INSTALLATION



- ▼ (1) Нижняя точка остановки в автоматическом режиме работы
Lowest shut-off point for automatic operation
- ▼ (2) Минимальное погружение при непрерывном режиме работы
Minimum submersion for continuous operation



Тип - TYPE	DN ₁	DN _{2/3}	A	B	ОТВЕРСТИЯ - HOLES		ОПЦИИ - OPTIONAL			
					Кол-во - N°	Ø				
VT 80/4/152 C. 344 VT 80/4/152 C. 345	80	80	160	200	8	18				

Тип - TYPE	КАБЕЛЬ - CABLE	M - MT	ОПЦИИ - SENSOR		УПЛОТНЕНИЯ - SEALS		ПОДШИПНИКИ - BEARINGS	
			Термодатчик Thermal probe	ДА YES				
VT 80/4/152 C. 344 VT 80/4/152 C. 345	3 фазы 400 В - 3~400V (1) (2) Прямой пуск / свобод. выводы D.O.L. / With free terminals	10	Датчик проводимости Conductivity probe	ДА YES	ВЕРХН./UPPER AR 25	НИЖН./LOWER MG1S25-G26	ВЕРХН./UPPER 6205 ZZ	НИЖН./LOWER 3205 ZZ

(1) Стандартный вариант - Standard version: 4x1,5 + 3x0,50 - Ø 15 (H07RN8F)

(2) Вариант ATEX - ATEX version: 4x1,5 + 3x0,50 - Ø 16,5 (NSSHÖU-J)

Спецификация компонентов - Spare parts	Описание Description	Материалы Materials		
	1 Корпус двигателя - Motor casing	Чугун G25 - Cast iron G25		
	2 Держатель подшипника - Bearing support			
	3 Блокировочная шайба подшипника Bearing locking ring			
	4 Корпус насоса - Pump casing			
	5 Держатель двигателя - Motor support			
	6 Рабочее колесо - Impeller			
	7 Кольцо для цепи - Chain ring		Нержавеющая сталь Aisi 416 - Stainless steel Aisi 416	
	8 Уплотнительное кольцо - O' Ring			Нитрил-резина - Nitrilic rubber
	9 Верхний подшипник - Upper ball bearing			
	10 Нижний подшипник - Lower ball bearing		Нержавеющая сталь Aisi 420 - Stainless steel Aisi 420	
	11 Статор - Stator			
	12 Ротор - Rotor			
	13 Вал двигателя - Motor shaft			
	14 Прижим для кабеля - Cable clamp	Чугун G25 - Cast iron G25		
	15 Устройство для прохода кабеля - (Cable) Grommet	Нитрил-резина - Nitrilic rubber		
	16 Кабель питания - Net supply cable	H07RN8F (NSSHÖU-J solo - only ATEX)		
	17 Уплотнительное кольцо - O' Ring	Нитрил-резина - Nitrilic rubber		
	18 Шпонка кабельного рижима - Cable gland tab	Упрочненный нейлон - Hard nylon		
	19 Датчик влажности - Conductivity seal sensor	Керамографит - Carbon/Ceramic		
	20 Верхнее мех. уплотнение Upper mechanical seal			
	21 Нижнее мех. уплотнение - Lower mech. seal			
	22 Шпонка - Key	Карбид кремния + витон - Silicon carbide + viton		
	23 Пробка для масла - Oil plug	Нержавеющая сталь Aisi 304 - Stainless steel Aisi 304		
Крепежные винты - Bolts	Нержавеющая сталь Aisi 416 - Stainless steel Aisi 416			
	Нержавеющая сталь Aisi 304 - Stainless steel Aisi 304			

Тип - TYPE	X	Y	Z	Кг - Kg
VT 80/4/152 C. 344	355	580	420	68
VT 80/4/152 C. 345	355	580	420	69



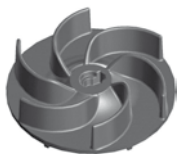
Компания Dreno Pompe оставляет за собой право изменять приведенные в настоящем каталоге данные без предварительного уведомления.

DRENO POMPE CAN ALTER WITHOUT NOTIFICATIONS THE DATA MENTIONED IN THIS CATALOGUE

Doc_Rev.1
Date_03/03/11

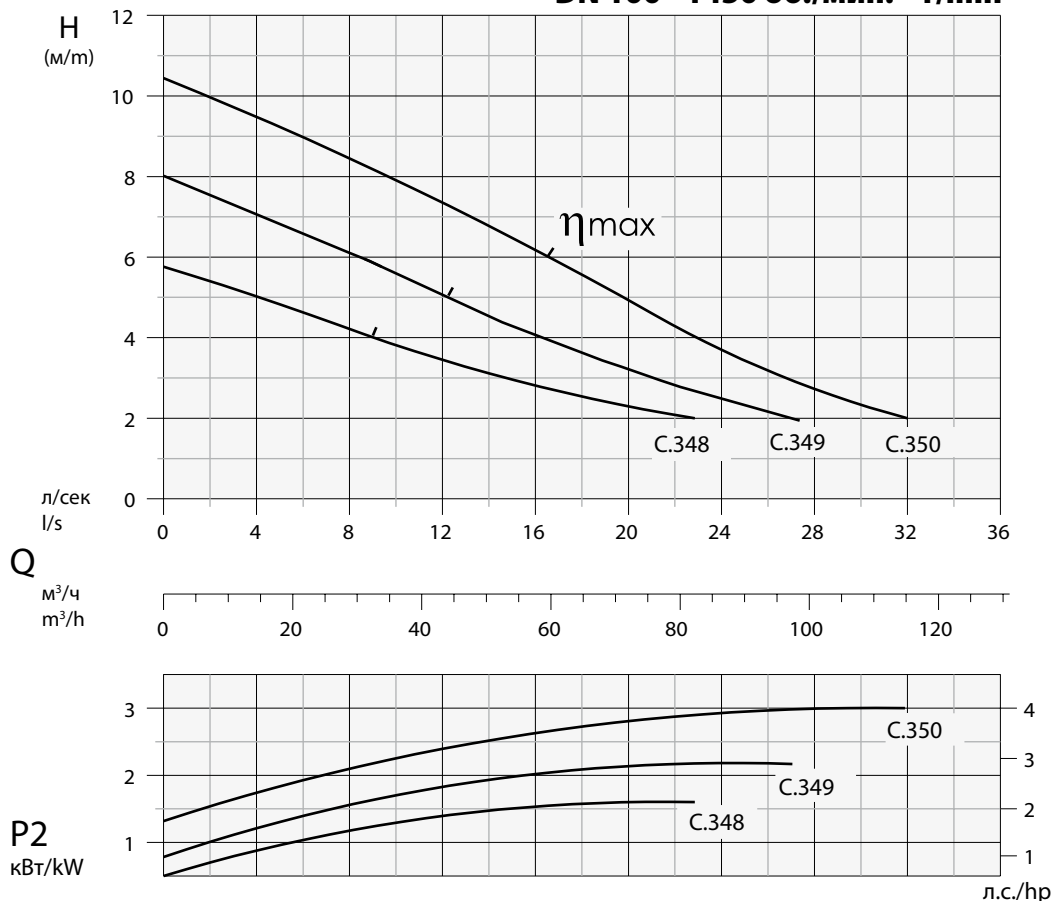


Рабочее колесо - Impeller
ВИХРЕВОЕ - VORTEX



Свободный проход
Free passage
Ø 100 mm

DN 100 - 1450 об./мин. - 1/min



Технические данные - Specifications

Тип - Type	Q	л/с - l/s	2	4	6	8	12	16	20	24	28	32
		л/мин - l/m	120	240	360	480	720	960	1200	1440	1680	1920
		м³/ч - m³/h	7,2	14,4	21,6	28,8	43,2	57,6	72	86,4	100,8	115,2
VT 100/4/152 C. 348	-EX	H м/м	5,5	5,0	4,5	4,2	3,5	2,9	2,2			
VT 100/4/152 C. 349	-EX		7,5	7,0	6,5	6,0	5,0	4,0	3,1	2,5		
VT 100/4/152 C. 350	-EX		10	9,5	9,0	8,5	7,4	6,1	5,0	3,8	2,8	2,0

Тип - Type	Выход Delivery	кВт - kW		Л.с. Hp	Вращ. R.p.m. 1/min	Полюсы Poles	А 400V трехфаз. 3 ~	Гц Hz	cos φ
		P1	P2						
VT 100/4/152 C. 348	-EX	2,1	1,7	2,3	1450	4	3,9	50	0,77
VT 100/4/152 C. 349	-EX	2,8	2,2	3	1450	4	5,2	50	0,82
VT 100/4/152 C. 350	-EX	3,8	3	4	1450	4	7,2	50	0,78

Обозначение -EX указывает на насосы с сертификацией ATEX II 2 G Ex d c IIB T4 X. Такие варианты поставляются под заказ.
-EX code indicates pump with explosion proof ATEX II 2 G Ex d c IIB T4 X, available on request.

Приложения

Погружной насос с вихревым рабочим колесом с высокими рабочими показателями для очень грязной канализации. Для перекачки сточных и необработанных грязных вод, активного ила, свежего и сброженного ила, смешанных грязных вод.

Applications

Submersible Vortex type electric motor pump for high delivery operations for heavy sewage plants. For pumping of raw and waste waters, stirred sludge, raw sludge, rotten sludge, mixed waters.

Двигатель

Асинхронный 4-полюсный двигатель с короткозамкнутым ротором с беличьей клеткой.
Изоляция статора: класс F = 155°C
Степень защиты: IP 68

Motor

Asynchronous electric 4 poles motor with squirrel-cage rotor.
Stator Insulation: F = 155°C
Protection class: IP 68

Уплотнения

Уплотнение со стороны двигателя: графит Ø25
Уплотнение со стороны рабочего колеса: карбид кремния + витон Ø25

Seals

Seal type applied to the motor side: Carbon/Ceramic Ø25
Seal type applied to the wet end side: Silicon-Carbide+Viton Ø25

Директивы, Стандарты, Допуски

Рабочие кривые по стандарту ISO 9906 уровень 2

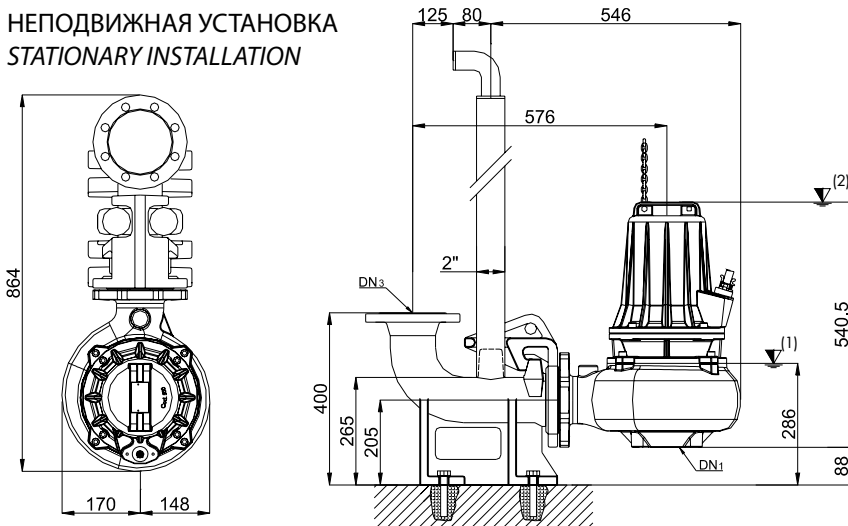
II 2 G Ex d c IIB T4 X

Directives, Norms, Tolerances

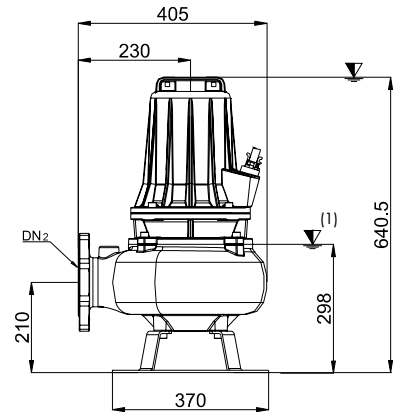
Curves as per ISO 9906, Grade 2

II 2 G Ex d c IIB T4 X

НЕПОДВИЖНАЯ УСТАНОВКА STATIONARY INSTALLATION

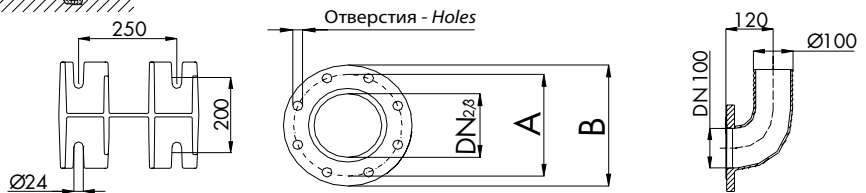


ПЕРЕДВИЖНАЯ УСТАНОВКА MOBILE INSTALLATION



(1) Нижняя точка остановки в автоматическом режиме работы
Lowest shut-off point for automatic operation

(2) Минимальное погружение при непрерывном режиме работы
Minimum submersion for continuous operation



Тип - TYPE	DN ₁	DN _{2/3}	A	B	ОТВЕРСТИЯ - HOLES		ОПЦИИ - OPTIONAL				
VT 100/4/152 C. 348 VT 100/4/152 C. 349 VT 100/4/152 C. 350	100	100	180	220	Кол-во - N°	Ø					
					8	18					

Тип - TYPE	КАБЕЛЬ - CABLE	M - MT	ОПЦИИ - SENSOR		УПЛОТНЕНИЯ - SEALS		ПОДШИПНИКИ - BEARINGS	
VT 100/4/152 C. 348 VT 100/4/152 C. 349 VT 100/4/152 C. 350	3 фазы 400 В - 3~400 V (1) (2) Прямой пуск / свобод. выводы D.O.L. / With free terminals	10	Термодатчик Thermal probe	ДА YES				
			Датчик проводимости Conductivity probe	ДА YES	ВЕРХН./UPPER AR 25	НИЖН./LOWER MGIS25-G26	ВЕРХН./UPPER 6205 2Z	НИЖН./LOWER 3205 2Z

(1) Стандартный вариант - Standard version: 4x1,5 + 3x0,50 - Ø 15 (H07RN8F)

(2) Вариант ATEX - ATEX version: 4x1,5+3x0,50 - Ø 16,5 (NSSHÖU-J)

Спецификация компонентов - Spare parts	Описание Description	Материалы Materials
7	1 Корпус двигателя - Motor casing	Чугун G25 - Cast iron G25
8	2 Держатель подшипника - Bearing support	
16	3 Блокировочная шайба подшипника Bearing locking ring	
14	4 Корпус насоса - Pump casing	
18	5 Держатель двигателя - Motor support	
15	6 Рабочее колесо - Impeller	
17	7 Кольцо для цепи - Chain ring	
19	8 Уплотнительное кольцо - O' Ring	
20	9 Верхний подшипник - Upper ball bearing	
21	10 Нижний подшипник - Lower ball bearing	
22	11 Статор - Stator	Нержавеющая сталь Aisi 416 - Stainless steel Aisi 416 Нитрил-резины - Nitrilic rubber
23	12 Ротор - Rotor	
7	13 Вал двигателя - Motor shaft	
8	14 Прижим для кабеля - Cable clamp	
9	15 Устройство для прохода кабеля - (Cable) Grommet	
10	16 Кабель питания - Net supply cable	
11	17 Уплотнительное кольцо - O' Ring	
12	18 Шпонка кабельного рижима - Cable gland tab	
13	19 Датчик влажности - Conductivity seal sensor	
14	20 Верхнее мех. уплотнение Upper mechanical seal	
15	21 Нижнее мех. уплотнение - Lower mech. seal	Керамографит - Carbon/Ceramic
16	22 Шпонка - Key	
17	23 Пробка для масла - Oil plug	
18	Крепежные винты - Bolts	

Тип - TYPE	X	Y	Z	Kg - Kg
VT 100/4/152 C. 348	355	580	420	70
VT 100/4/152 C. 349	355	580	420	71
VT 100/4/152 C. 350	355	580	420	74



Компания Dreno Pompe оставляет за собой право изменять приведенные в настоящем каталоге данные без предварительного уведомления.

DRENO POMPE CAN ALTER WITHOUT NOTIFICATIONS
THE DATA MENTIONED IN THIS CATALOGUE

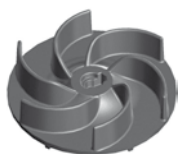
Doc_Rev.1
Date_03/03/11



VT 100/4/173 C. 355-356-358

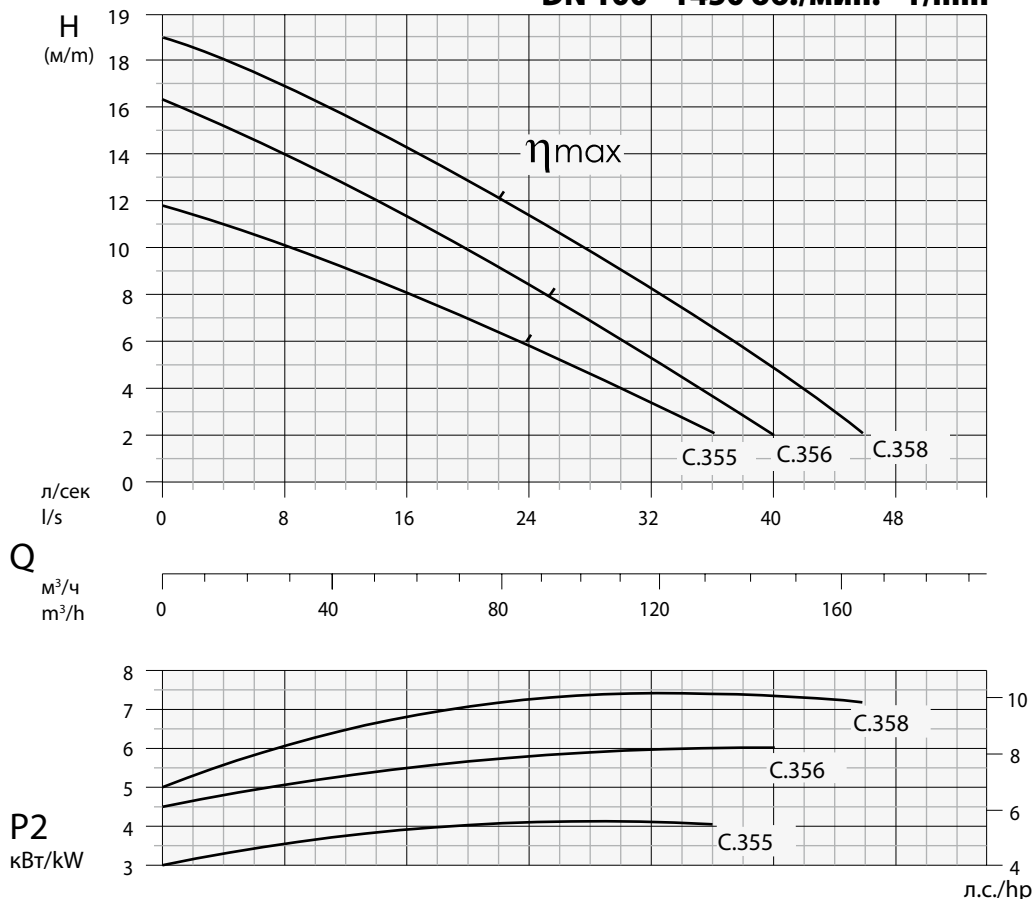


Рабочее колесо - Impeller
ВИХРЕВОЕ - VORTEX



Свободный проход
Free passage
Ø 90 mm

DN 100 - 1450 об./мин. - 1/min



Технические данные - Specifications

Тип - Type	Q	л/с - l/s	4	8	16	20	24	28	32	36	40	46
		л/мин - l/m	240	480	960	1200	1440	1680	1920	2160	2400	2760
		м³/ч - m³/h	14,4	28,8	57,6	72	86,4	100,8	115,2	129,6	144,0	165,6
VT 100/4/173 C. 355	-EX	H м/м	11	10	8,0	7,0	5,8	4,5	3,5	2,0		
VT 100/4/173 C. 356	-EX		15	14	11,2	10	8,5	7,0	5,1	3,6	2,0	
VT 100/4/173 C. 358	-EX		18	17	14,1	13	11,2	10	8,0	6,5	5,0	2,0

Тип - Type	Выход Delivery	кВт - kW		Л.с. Hp	Вращ. R.p.m. 1/min	Полюсы Poles	А 400V трехфаз. 3~	Гц Hz	cos φ	
		P1	P2							
VT 100/4/173 C. 355	-EX	Dn2 - 100	5,3	4	5,5	1450	4	9,2	50	0,86
VT 100/4/173 C. 356	-EX		7,1	6	8	1450	4	12,5	50	0,84
VT 100/4/173 C. 358	-EX		8,9	7,5	10	1450	4	15,5	50	0,84

Обозначение -EX указывает на насосы с сертификацией ATEX II 2 G Ex d с IIB T4 X. Такие варианты поставляются под заказ.
-EX code indicates pump with explosion proof ATEX II 2 G Ex d с IIB T4 X, available on request.

Приложения

Погружной насос с вихревым рабочим колесом с высокими рабочими показателями для очень грязной канализации. Для перекачки сточных и необработанных грязных вод, активного ила, свежего и сброженного ила, смешанных грязных вод.

Двигатель

Асинхронный 4-полюсный двигатель с короткозамкнутым ротором с беличьей клеткой.
Изоляция статора: класс F = 155°C
Степень защиты: IP 68

Уплотнения

Уплотнение со стороны двигателя: графит Ø30
Уплотнение со стороны рабочего колеса: карбид кремния + витон Ø30

Директивы, Стандарты, Допуски

Рабочие кривые по стандарту ISO 9906 уровень 2

⊕ II 2 G Ex d с IIB T4 X

Applications

Submersible Vortex type electric motor pump for high delivery operations for heavy sewage plants. For pumping of raw and waste waters, stirred sludge, raw sludge, rotten sludge, mixed waters.

Motor

Asynchronous electric 4 poles motor with squirrel-cage rotor.
Stator Insulation: F = 155 °C
Protection class: IP 68

Seals

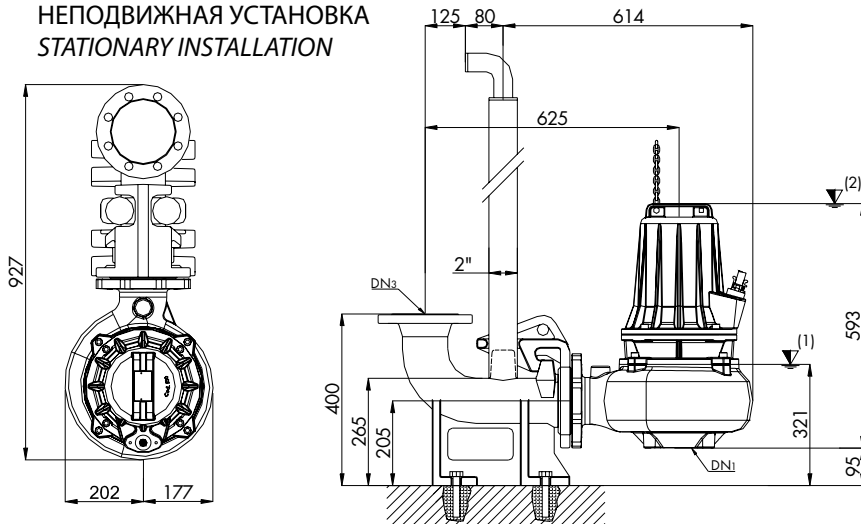
Seal type applied to the motor side: Carbon/Ceramic Ø30
Seal type applied to the wet end side: Silicon-Carbide+Viton Ø30

Directives, Norms, Tolerances

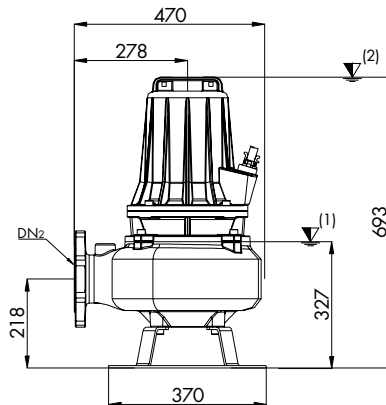
Curves as per ISO 9906, Grade 2

⊕ II 2 G Ex d с IIB T4 X

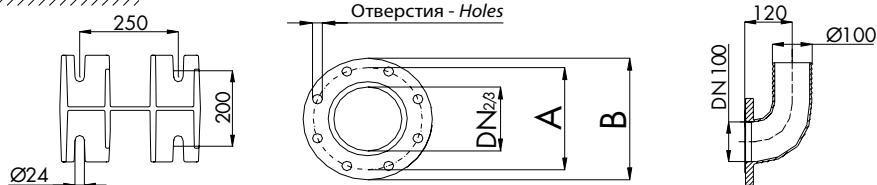
НЕПОДВИЖНАЯ УСТАНОВКА STATIONARY INSTALLATION



ПЕРЕДВИЖНАЯ УСТАНОВКА MOBILE INSTALLATION



- ▼ (1) Нижняя точка останова в автоматическом режиме работы
Lowest shut-off point for automatic operation
- ▼ (2) Минимальное погружение при непрерывном режиме работы
Minimum submersion for continuous operation



Тип - TYPE	DN1	DN2/3	A	B	ОТВЕРСТИЯ - HOLES		ОПЦИИ - OPTIONAL				
					Кол-во - N°	Ø			DN 100 - PN16		
VT 100/4/173 C. 355 VT 100/4/173 C. 356 VT 100/4/173 C. 358	100	100	180	220	8	18					

Тип - TYPE	КАБЕЛЬ - CABLE	M - MT	ОПЦИИ - SENSOR		УПЛОТНЕНИЯ - SEALS		ПОДШИПНИКИ - BEARINGS	
			Термодатчик Thermal probe	ДА YES				
VT 100/4/173 C. 355 VT 100/4/173 C. 356 VT 100/4/173 C. 358	3 фазы 400 В - 3~400V (1) (2) Пуск Y-Δ / Своб. выводы Y-Δ Starting / With free terminals	10	Датчик проводимости Conductivity probe	ДА YES	ВЕРХН./UPPER AR 30	НИЖН./LOWER MG1/30-G26	ВЕРХН./UPPER 6206 2Z	НИЖН./LOWER 3306 2Z

- (1) Стандартный вариант - Standard version: 7x1,5+3x0,50 - Ø 17 (H07RN8F)
- (2) Вариант ATEX - ATEX version: 7x1,5+3x0,50 - Ø 17 (NSSHÖU-J)

Спецификация компонентов - Spare parts	Описание Description	Материалы Materials	
	1 Корпус двигателя - Motor casing	Чугун G25 - Cast iron G25	
	2 Держатель подшипника - Bearing support		
	3 Блокировочная шайба подшипника Bearing locking ring		
	4 Корпус насоса - Pump casing		
	5 Держатель двигателя - Motor support		
	6 Рабочее колесо - Impeller		
	7 Кольцо для цепи - Chain ring		Нержавеющая сталь Aisi 416 - Stainless steel Aisi 416
	8 Уплотнительное кольцо - O' Ring		Нитрил-резина - Nitrilic rubber
	9 Верхний подшипник - Upper ball bearing		Нержавеющая сталь Aisi 420 - Stainless steel Aisi 420
	10 Нижний подшипник - Lower ball bearing		
	11 Статор - Stator		
	12 Ротор - Rotor		
	13 Вал двигателя - Motor shaft		
	14 Прижим для кабеля - Cable clamp	Чугун G25 - Cast iron G25	
	15 Устройство для прохода кабеля - (Cable Grommet)	Нитрил-резина - Nitrilic rubber	
	16 Кабель питания - Net supply cable	H07RN8F (NSSHÖU-J solo - only ATEX)	
	17 Уплотнительное кольцо - O' Ring	Нитрил-резина - Nitrilic rubber	
	18 Шпонка кабельного рижима - Cable gland tab	Упрочненный нейлон - Hard nylon	
	19 Датчик влажности - Conductivity seal sensor	Керамографит - Carbon/Ceramic	
	20 Верхнее мех. уплотнение Upper mechanical seal		
	21 Нижнее мех. уплотнение - Lower mech. seal	Карбид кремния + витон - Silicon carbide + viton	
	22 Шпонка - Key	Нержавеющая сталь Aisi 304 - Stainless steel Aisi 304	
	23 Пробка для масла - Oil plug	Нержавеющая сталь Aisi 416 - Stainless steel Aisi 416	
	Крепежные винты - Bolts	Нержавеющая сталь Aisi 304 - Stainless steel Aisi 304	

Тип - TYPE	X	Y	Z	Kr - Kg
VT 100/4/173 C. 355	400	620	470	95
VT 100/4/173 C. 356	400	620	470	99
VT 100/4/173 C. 358	400	620	470	125



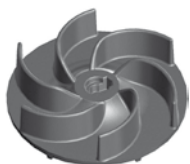
Компания Dreno Pompe оставляет за собой право изменять приведенные в настоящем каталоге данные без предварительного уведомления.
DRENO POMPE CAN ALTER WITHOUT NOTIFICATIONS THE DATA MENTIONED IN THIS CATALOGUE

Doc_Rev.1
Date_03/03/11

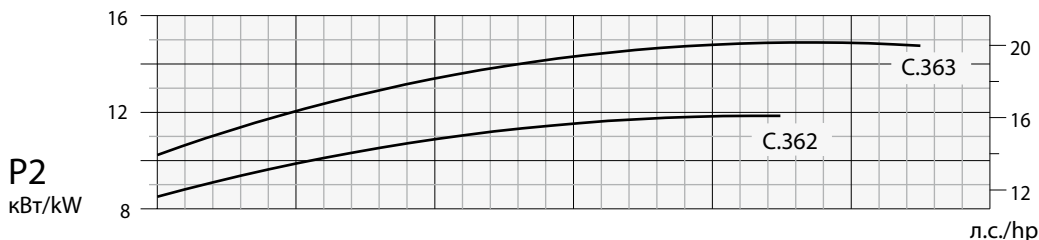
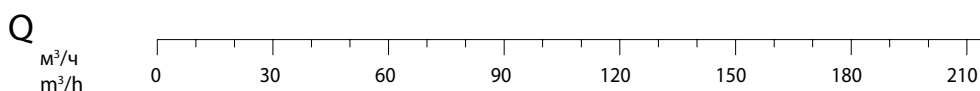
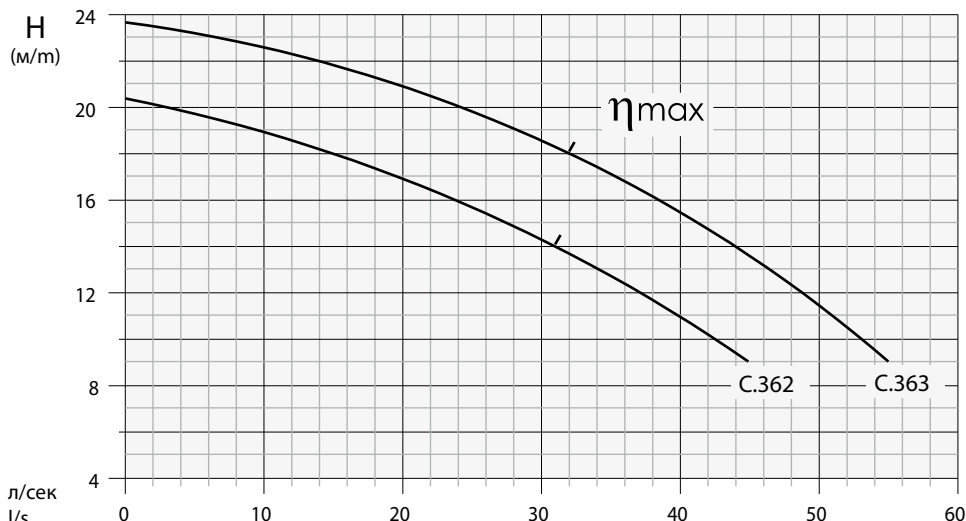
DN 100 - 1450 об./мин. - 1/min



Рабочее колесо - Impeller
ВИХРЕВОЕ - VORTEX



Свободный проход
Free passage
Ø 90 mm



Технические данные - Specifications

Тип - Type	Q	л/с - l/s	5	10	15	20	25	30	35	40	45	50
		л/мин - l/m	300	600	900	1200	1500	1800	2100	2400	2700	3000
		м³/ч - m³/h	18	36	54	72	90	108	126	144	162	180
VT 100/4/200 C. 362	H м/м		19,5	19	18	17	15,5	14,2	12,5	11	9,0	
VT 100/4/200 C. 363			23	22,5	21,8	21	19,5	18,5	17	15,5	13,5	11,5

Тип - Type	Выход Delivery	кВт - kW		Л.с. Hp	Вращ. R.p.m. 1/min	Полюсы Poles	А 400V трехфаз. 3 ~	Гц Hz	cos φ
		P1	P2						
VT 100/4/200 C. 362	Dn2 - 100	14,2	12	16	1450	4	23,8	50	0,80
VT 100/4/200 C. 363		17,3	15	21	1450	4	30,4	50	0,82

Приложения

Погружной насос с вихревым рабочим колесом с высокими рабочими показателями для очень грязной канализации. Для перекачки сточных и необработанных грязных вод, активного ила, свежего и сброженного ила, смешанных грязных вод.

Двигатель

Асинхронный 4-полюсный двигатель с короткозамкнутым ротором с беличьей клеткой.
Изоляция статора: класс F = 155°C
Степень защиты: IP 68

Уплотнения

Уплотнение со стороны двигателя: карбид кремния + витон Ø55
Уплотнение со стороны рабочего колеса: карбид кремния + витон Ø55

Директивы, Стандарты, Допуски

Рабочие кривые по стандарту ISO 9906 уровень 2

Applications

Submersible Vortex type electric motor pump for high delivery operations for heavy sewage plants. For pumping of raw and waste waters, stirred sludge, raw sludge, rotten sludge, mixed waters.

Motor

Asynchronous electric 4 poles motor with squirrel-cage rotor.
Stator Insulation: F = 155 °C
Protection class: IP 68

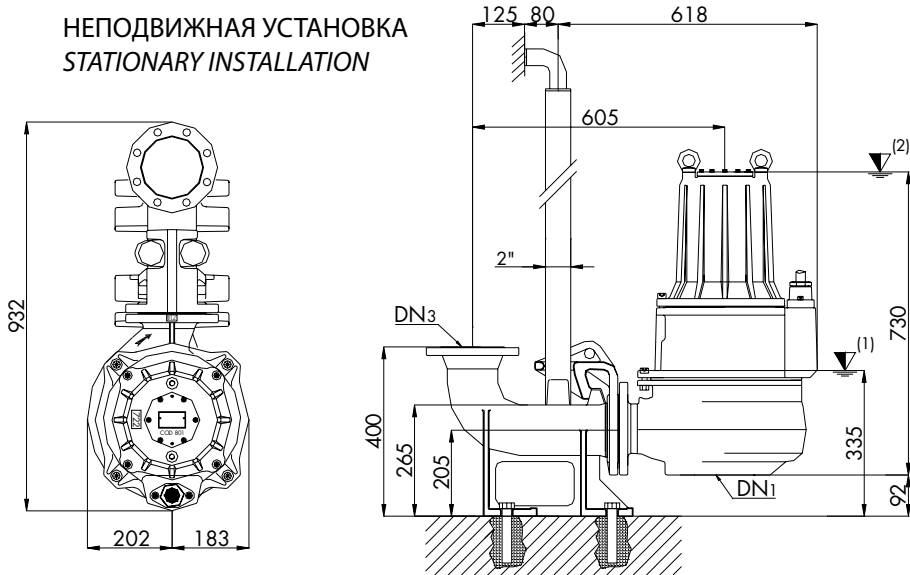
Seals

Seal type applied to the motor side: Silicon-Carbide+Viton Ø55
Seal type applied to the wet end side: Silicon-Carbide+Viton Ø55

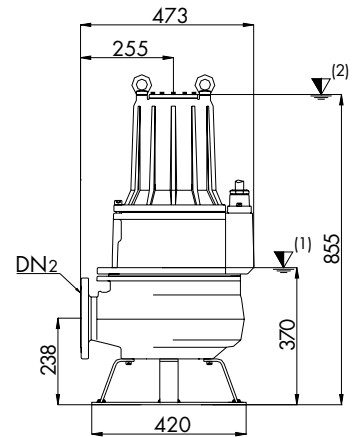
Directives, Norms, Tolerances

Curves as per ISO 9906, Grade 2

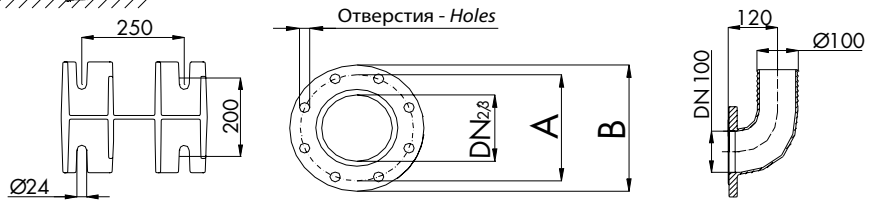
НЕПОДВИЖНАЯ УСТАНОВКА STATIONARY INSTALLATION



ПЕРЕДВИЖНАЯ УСТАНОВКА MOBILE INSTALLATION



- ▼ (1) Нижняя точка остановки в автоматическом режиме работы
Lowest shut-off point for automatic operation
- ▼ (2) Минимальное погружение при непрерывном режиме работы
Minimum submersion for continuous operation



Тип - TYPE	DN1	DN2/3	A	B	ОТВЕРСТИЯ - HOLES		ОПЦИИ - OPTIONAL		
					Кол-во - N°	Ø			
VT 100/4/200 C. 362 VT 100/4/200 C. 363	150	100	180	220	8	18			

Тип - TYPE	КАБЕЛЬ - CABLE	M - MT	ОПЦИИ - SENSOR		УПЛОТНЕНИЯ - SEALS		ПОДШИПНИКИ - BEARINGS	
			Термодатчик Thermal probe	ДА YES				
VT 100/4/200 C. 362 VT 100/4/200 C. 363	3 фазы 400 В - 3~400V 10x2,5 Ø 23 Пуск Y-Δ / Своб. выводы Y-Δ Starting / With free terminals	10	Датчик проводимости Conductivity probe	ДА YES	ВЕРХН./UPPER MG1S55-G4	НИЖН./LOWER MG1S55-G4	ВЕРХН./UPPER NU 207 ECJ3	НИЖН./LOWER 6312 2RS1

Спецификация компонентов - Spare parts	Описание Description	Материалы Materials	
	1 Корпус двигателя - Motor casing	Чугун G25 - Cast iron G25	
	2 Держатель подшипника - Bearing support		
	3 Блокировочная шайба подшипника Bearing locking ring		
	4 Корпус насоса - Pump casing		
	5 Держатель двигателя - Motor support		
	6 Рабочее колесо - Impeller		
	7 Кольцо для цепи - Chain ring		Нержавеющая сталь Aisi 416 - Stainless steel Aisi 416
	8 Уплотнительное кольцо - O' Ring		
	9 Верхний подшипник - Upper ball bearing	Нержавеющая сталь Aisi 420 - Stainless steel Aisi 420	
	10 Нижний подшипник - Lower ball bearing		
	11 Статор - Stator	Чугун G25 - Cast iron G25	
	12 Ротор - Rotor		
	13 Вал двигателя - Motor shaft	Нержавеющая сталь Aisi 416 - Stainless steel Aisi 416	
	14 Прижим для кабеля - Cable clamp		H07RN8F
	15 Шайба прижима кабеля - Locking ring	Нитрил-резина - Nitrilic rubber	
	16 Кабель питания - Net supply cable		
	17 Уплотнительное кольцо - O' Ring	Карбид кремния + витон - Silicon carbide + viton	
	18 Уплотнительное кольцо - O' Ring		
	19 Датчик влажности - Conductivity seal sensor	Нержавеющая сталь Aisi 304 - Stainless steel Aisi 304	
	20 Верхнее мех. уплотнение - Upper mech. seal		
	21 Нижнее мех. уплотнение - Lower mech. seal	Нержавеющая сталь Aisi 416 - Stainless steel Aisi 416	
	22 Шпонка - Key		
	23 Пробка для масла - Oil plug	Нержавеющая сталь Aisi 304 - Stainless steel Aisi 304	
Крепежные винты - Bolts			

Тип - TYPE	X	Y	Z	Кг - Kg
VT 100/4/200 C. 362	510	860	420	192
VT 100/4/200 C. 363	510	860	420	205



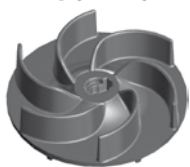
Компания Dreno Pompe оставляет за собой право изменять приведенные в настоящем каталоге данные без предварительного уведомления.

DRENO POMPE CAN ALTER WITHOUT NOTIFICATIONS THE DATA MENTIONED IN THIS CATALOGUE

Doc_Rev.0
Date_01/05/08

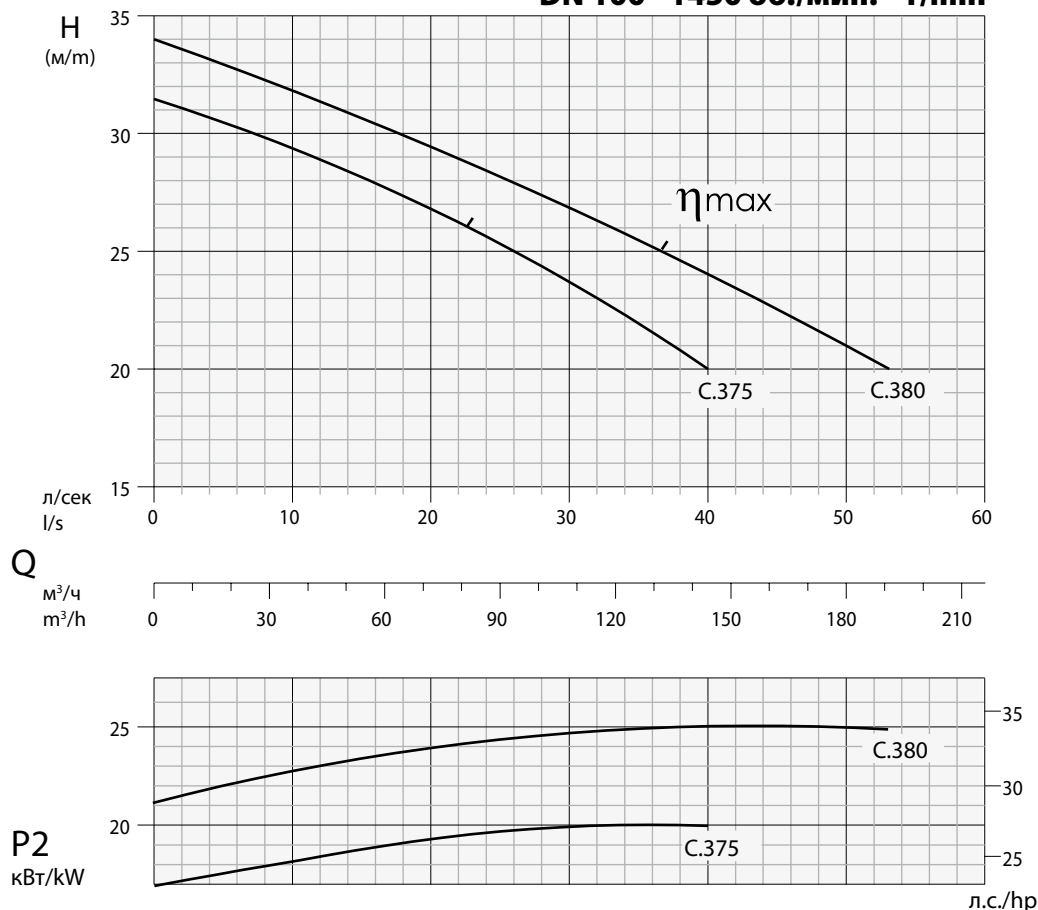


Рабочее колесо - Impeller
ВИХРЕВОЕ - VORTEX



Свободный проход
Free passage
Ø 90 mm

DN 100 - 1450 об./мин. - 1/min



Технические данные - Specifications

Тип - Type	Q	л/с - l/s	5	10	15	20	25	30	35	40	45	50
		л/мин - l/m	300	600	900	1200	1500	1800	2100	2400	2700	3000
		м³/ч - m³/h	18	36	54	72	90	108	126	144	162	180
VT 100/4/240 C. 375	H м/м		30,5	29,2	28	27	25,5	23,8	22	20		
VT 100/4/240 C. 380			33	32	30,5	29,5	28	27	25,5	24	22,5	21
Тип - Type	Выход Delivery	кВт - kW		Л.с. Hp	Вращ. R.p.m.	Полюсы Poles	А	Гц Hz	cos φ			
		P1	P2									
VT 100/4/240 C. 375	Dn2 - 100	22,2	20	27	1450	4	41	50	0,79			
VT 100/4/240 C. 380		28,2	25	34	1450	4	50,8	50	0,81			

Приложения

Погружной насос с вихревым рабочим колесом с высокими рабочими показателями для очень грязной канализации. Для перекачки сточных и необработанных грязных вод, активного ила, свежего и сброженного ила, смешанных грязных вод.

Двигатель

Асинхронный 4-полюсный двигатель с короткозамкнутым ротором с беличьей клеткой.
Изоляция статора: класс F = 155°C
Степень защиты: IP 68

Уплотнения

Уплотнение со стороны двигателя: карбид кремния + витон Ø55
Уплотнение со стороны рабочего колеса: карбид кремния + витон Ø55

Директивы, Стандарты, Допуски

Рабочие кривые по стандарту ISO 9906 уровень 2

Applications

Submersible Vortex type electric motor pump for high delivery operations for heavy sewage plants. For pumping of raw and waste waters, stirred sludge, raw sludge, rotten sludge, mixed waters.

Motor

Asynchronous electric 4 poles motor with squirrel-cage rotor.
Stator Insulation: F = 155°C
Protection class: IP 68

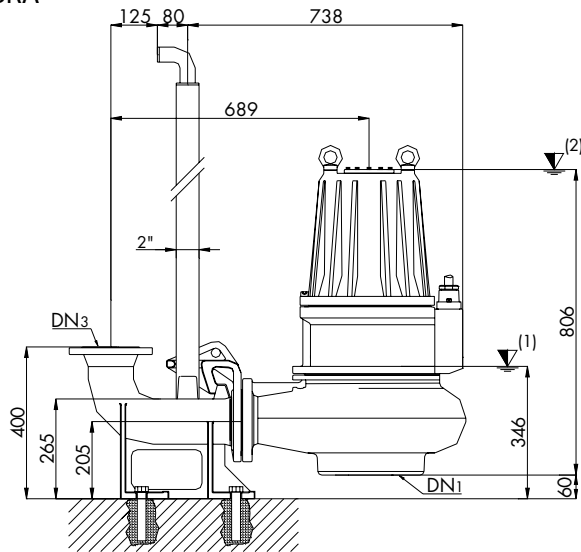
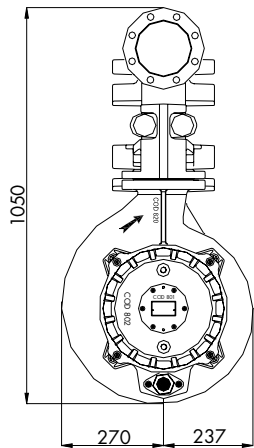
Seals

Seal type applied to the motor side: Silicon-Carbide+Viton Ø55
Seal type applied to the wet end side: Silicon-Carbide+Viton Ø55

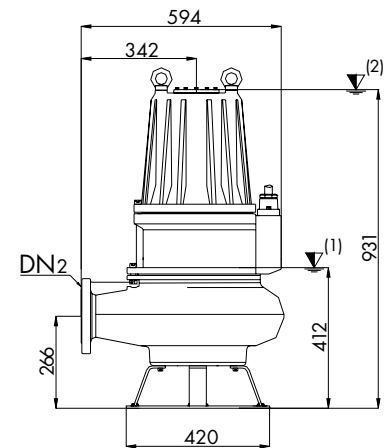
Directives, Norms, Tolerances

Curves as per ISO 9906, Grade 2

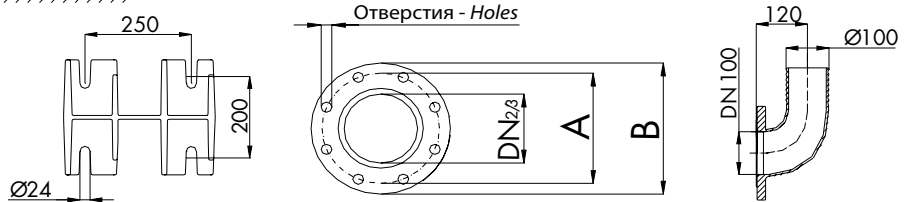
НЕПОДВИЖНАЯ УСТАНОВКА STATIONARY INSTALLATION



ПЕРЕДВИЖНАЯ УСТАНОВКА MOBILE INSTALLATION



- ▼ (1) Нижняя точка останова в автоматическом режиме работы
Lowest shut-off point for automatic operation
- ▼ (2) Минимальное погружение при непрерывном режиме работы
Minimum submersion for continuous operation



Тип - TYPE	DN1	DN2/3	A	B	ОТВЕРСТИЯ - HOLES		ОПЦИИ - OPTIONAL			
					Кол-во - N°	Ø				
VT 100/4/240 C. 375 VT 100/4/240 C. 380	150	100	180	220	8	18				

Тип - TYPE	КАБЕЛЬ - CABLE	М - МТ	ОПЦИИ - SENSOR		УПЛОТНЕНИЯ - SEALS		ПОДШИПНИКИ - BEARINGS	
			Термодатчик Thermal probe	ДА YES				
VT 100/4/240 C. 375 VT 100/4/240 C. 380	3 фазы 400 В - 3~400V 7x4+3x1 Ø 20,5 Пуск Y-Δ / Своб. выводы Y-Δ Starting / With free terminals	10	Датчик проводимости Conductivity probe	ДА YES	ВЕРХН./UPPER MG1S55-G4	НИЖН./LOWER MG1S55-G4	ВЕРХН./UPPER NU 207 EJC3	НИЖН./LOWER 6312 2RS1

Спецификация компонентов - Spare parts	Описание Description	Материалы Materials
	1 Корпус двигателя - Motor casing 2 Держатель подшипника - Bearing support 3 Блокировочная шайба подшипника Bearing locking ring 4 Корпус насоса - Pump casing 5 Держатель двигателя - Motor support 6 Рабочее колесо - Impeller 7 Кольцо для цепи - Chain ring 8 Уплотнительное кольцо - O' Ring 9 Верхний подшипник - Upper ball bearing 10 Нижний подшипник - Lower ball bearing 11 Статор - Stator 12 Ротор - Rotor 13 Вал двигателя - Motor shaft 14 Прижим для кабеля - Cable clamp 15 Шайба прижима кабеля - Locking ring 16 Кабель питания - Net supply cable 17 Уплотнительное кольцо - O' Ring 18 Уплотнительное кольцо - O' Ring 19 Датчик влажности - Conductivity seal sensor 20 Верхнее мех. уплотнение - Upper mech. seal 21 Нижнее мех. уплотнение - Lower mech. seal 22 Шпонка - Key 23 Пробка для масла - Oil plug	Чугун G25 - Cast iron G25 Нержавеющая сталь Aisi 416 - Stainless steel Aisi 416 Нитрил-резина - Nitrilic rubber Нержавеющая сталь Aisi 420 - Stainless steel Aisi 420 Чугун G25 - Cast iron G25 Нержавеющая сталь Aisi 416 - Stainless steel Aisi 416 H07RN8F Нитрил-резина - Nitrilic rubber Карбид кремния + витон - Silicon carbide + viton Нержавеющая сталь Aisi 304 - Stainless steel Aisi 304 Нержавеющая сталь Aisi 416 - Stainless steel Aisi 416 Нержавеющая сталь Aisi 304 - Stainless steel Aisi 304

Тип - TYPE	X	Y	Z	Кг - Kg
VT 100/4/240 C. 375	570	950	670	288
VT 100/4/240 C. 380	570	950	670	295



Компания Dreno Pompe оставляет за собой право изменять приведенные в настоящем каталоге данные без предварительного уведомления.

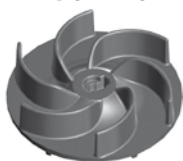
DRENO POMPE CAN ALTER WITHOUT NOTIFICATIONS THE DATA MENTIONED IN THIS CATALOGUE

Doc_Rev.0
Date_01/05/08

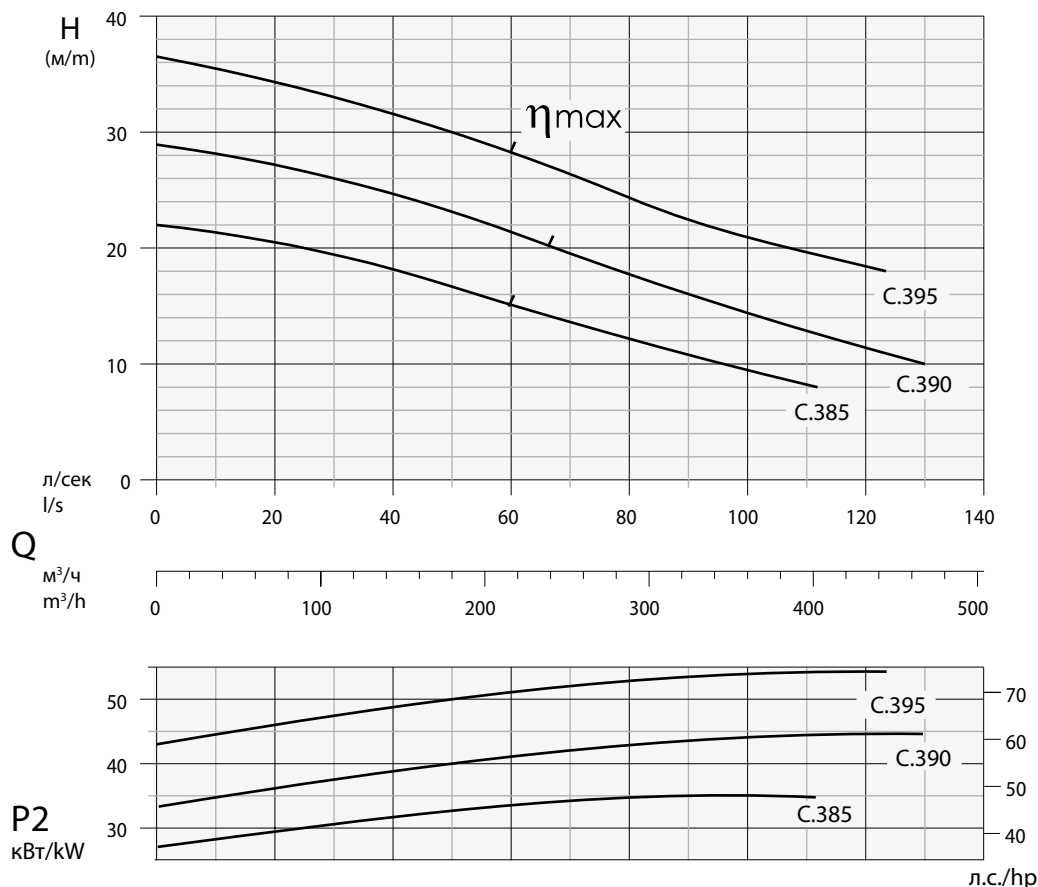
DN 150 - 1450 об./мин. - 1/min



Рабочее колесо - Impeller
ВИХРЕВОЕ - VORTEX



Свободный проход
Free passage
Ø 130 mm



Технические данные - Specifications

Тип - Type	Q	л/с - l/s	10	20	30	40	50	60	80	100	110	120
		л/мин - l/m	600	1200	1800	2400	3000	3600	4800	6000	6600	7200
		м³/ч - m³/h	36	72	108	144	180	216	288	360	396,0	432,0
VT 150/4/340 C. 385	H м/м		21,5	20,5	19,5	18	16,5	15	12	9,5	8,0	
VT 150/4/340 C. 390			28	27,5	26	25	23	21,5	18	14	13	11,8
VT 150/4/340 C. 395			35,5	34	33	31,8	30	28	24	21	20	18

Тип - Type	Выход Delivery	кВт - kW		Л.с. Hp	Вращ. R.p.m.	Полюсы Poles	А	Гц Hz	cos φ
		P1	P2						
VT 150/4/340 C. 385	Dn2 150	38	35	48	1450	4	68	50	0,82
VT 150/4/340 C. 390		50,4	45	61	1450	4	85,1	50	0,84
VT 150/4/340 C. 395		60,4	55	75	1450	4	100,5	50	0,86

Приложения

Погружной насос с вихревым рабочим колесом с высокими рабочими показателями для очень грязной канализации. Для перекачки сточных и необработанных грязных вод, активного ила, свежего и сброженного ила, смешанных грязных вод.

Двигатель

Асинхронный 4-полюсный двигатель с короткозамкнутым ротором с беличьей клеткой.
Изоляция статора: класс F = 155°C
Степень защиты: IP 68

Уплотнения

Уплотнение со стороны двигателя: карбид кремния + витон Ø65
Уплотнение со стороны рабочего колеса: карбид кремния + витон Ø65

Директивы, Стандарты, Допуски

Рабочие кривые по стандарту ISO 9906 уровень 2

Applications

Submersible Vortex type electric motor pump for high delivery operations for heavy sewage plants. For pumping of raw and waste waters, stirred sludge, raw sludge, rotten sludge, mixed waters.

Motor

Asynchronous electric 4 poles motor with squirrel-cage rotor.
Stator Insulation: F = 155 °C
Protection class: IP 68

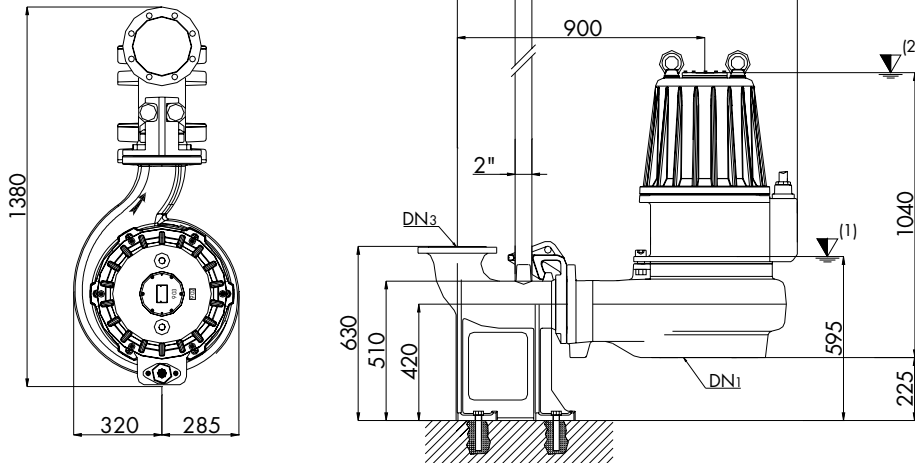
Seals

Seal type applied to the motor side: Silicon-Carbide+Viton Ø65
Seal type applied to the wet end side: Silicon-Carbide+Viton Ø65

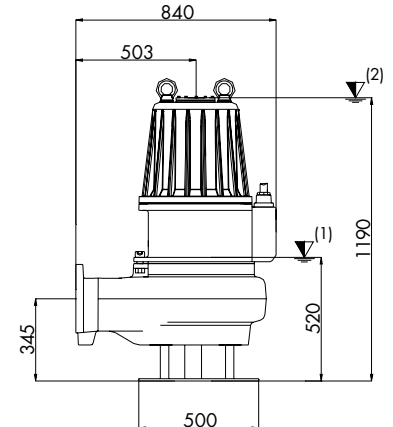
Directives, Norms, Tolerances

Curves as per ISO 9906, Grade 2

НЕПОДВИЖНАЯ УСТАНОВКА STATIONARY INSTALLATION

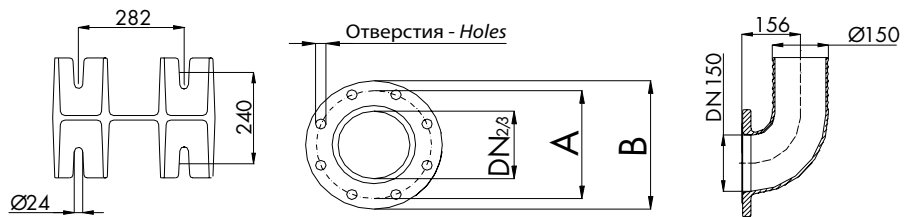


ПЕРЕДВИЖНАЯ УСТАНОВКА MOBILE INSTALLATION



(1) Нижняя точка остановки в автоматическом режиме работы
Lowest shut-off point for automatic operation

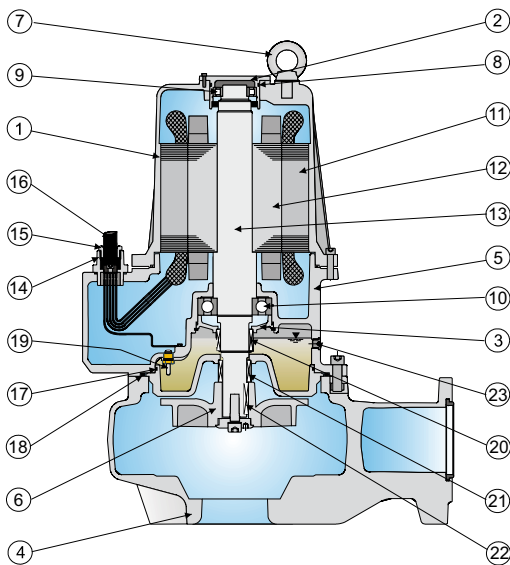
(2) Минимальное погружение при непрерывном режиме работы
Minimum submersion for continuous operation



Тип - TYPE	DN ₁	DN _{2/3}	A	B	ОТВЕРСТИЯ - HOLES		ОПЦИИ - OPTIONAL		
					Кол-во - N°	Ø			
VT 150/4/340 C. 385 VT 150/4/340 C. 390 VT 150/4/340 C. 395	150	150	240	285	8	22			

Тип - TYPE	КАБЕЛЬ - CABLE	М - МТ	ОПЦИИ - SENSOR		УПЛОТНЕНИЯ - SEALS		ПОДШИПНИКИ - BEARINGS	
			Термодатчик Thermal probe	ДА YES				
VT 150/4/340 C. 385 VT 150/4/340 C. 390 VT 150/4/340 C. 395	3 фазы 400 В - 3~400V (1) 7x10+5x1 Ø 29 Пуск Y-Δ / Своб. выводы Y-Δ Starting / With free terminals	10	Датчик проводимости Conductivity probe	ДА YES	ВЕРХН./UPPER MG1S65-G4	НИЖН./LOWER MG1S65-G4	ВЕРХН./UPPER NU 211 ECJ3	НИЖН./LOWER 6316 2RS1

Спецификация компонентов - Spare parts



Описание Description	Материалы Materials
1 Корпус двигателя - Motor casing	Чугун G25 - Cast iron G25
2 Держатель подшипника - Bearing support	
3 Блокировочная шайба подшипника Bearing locking ring	Нержавеющая сталь Aisi 416 - Stainless steel Aisi 416
4 Корпус насоса - Pump casing	
5 Держатель двигателя - Motor support	Нитрил-резина - Nitrilic rubber
6 Рабочее колесо - Impeller	
7 Кольцо для цепи - Chain ring	Нержавеющая сталь Aisi 416 - Stainless steel Aisi 416
8 Уплотнительное кольцо - O' Ring	
9 Верхний подшипник - Upper ball bearing	Нитрил-резина - Nitrilic rubber
10 Нижний подшипник - Lower ball bearing	
11 Статор - Stator	Нержавеющая сталь Aisi 420 - Stainless steel Aisi 420
12 Ротор - Rotor	
13 Вал двигателя - Motor shaft	Чугун G25 - Cast iron G25
14 Устройство для прохода кабеля - (Cable) Grommet	
15 Шайба прижима кабеля - Locking ring	Нержавеющая сталь Aisi 416 - Stainless steel Aisi 416
16 Кабель питания - Net supply cable	
17 Уплотнительное кольцо - O' Ring	Нитрил-резина - Nitrilic rubber
18 Уплотнительное кольцо - O' Ring	
19 Датчик влажности - Conductivity seal sensor	Карбид кремния + витон - Silicon carbide + viton
20 Верхнее мех. уплотнение - Upper mech. seal	
21 Нижнее мех. уплотнение - Lower mech. seal	Нержавеющая сталь Aisi 304 - Stainless steel Aisi 304
22 Шпонка - Key	
23 Пробка для масла - Oil plug	
Крепежные винты - Bolts	Нержавеющая сталь Aisi 416 - Stainless steel Aisi 416
	Нержавеющая сталь Aisi 304 - Stainless steel Aisi 304

Тип - TYPE	X	Y	Z	Кг - Kg
VT 150/4/340 C. 385	900	1150	650	550
VT 150/4/340 C. 390	900	1150	650	585
VT 150/4/340 C. 395	900	1150	650	590



Компания Dreno Pompe оставляет за собой право изменять приведенные в настоящем каталоге данные без предварительного уведомления.

DRENO POMPE CAN ALTER WITHOUT NOTIFICATIONS THE DATA MENTIONED IN THIS CATALOGUE

Doc_Rev.0
Date_01/05/08