

# TOP FLOOR



1~

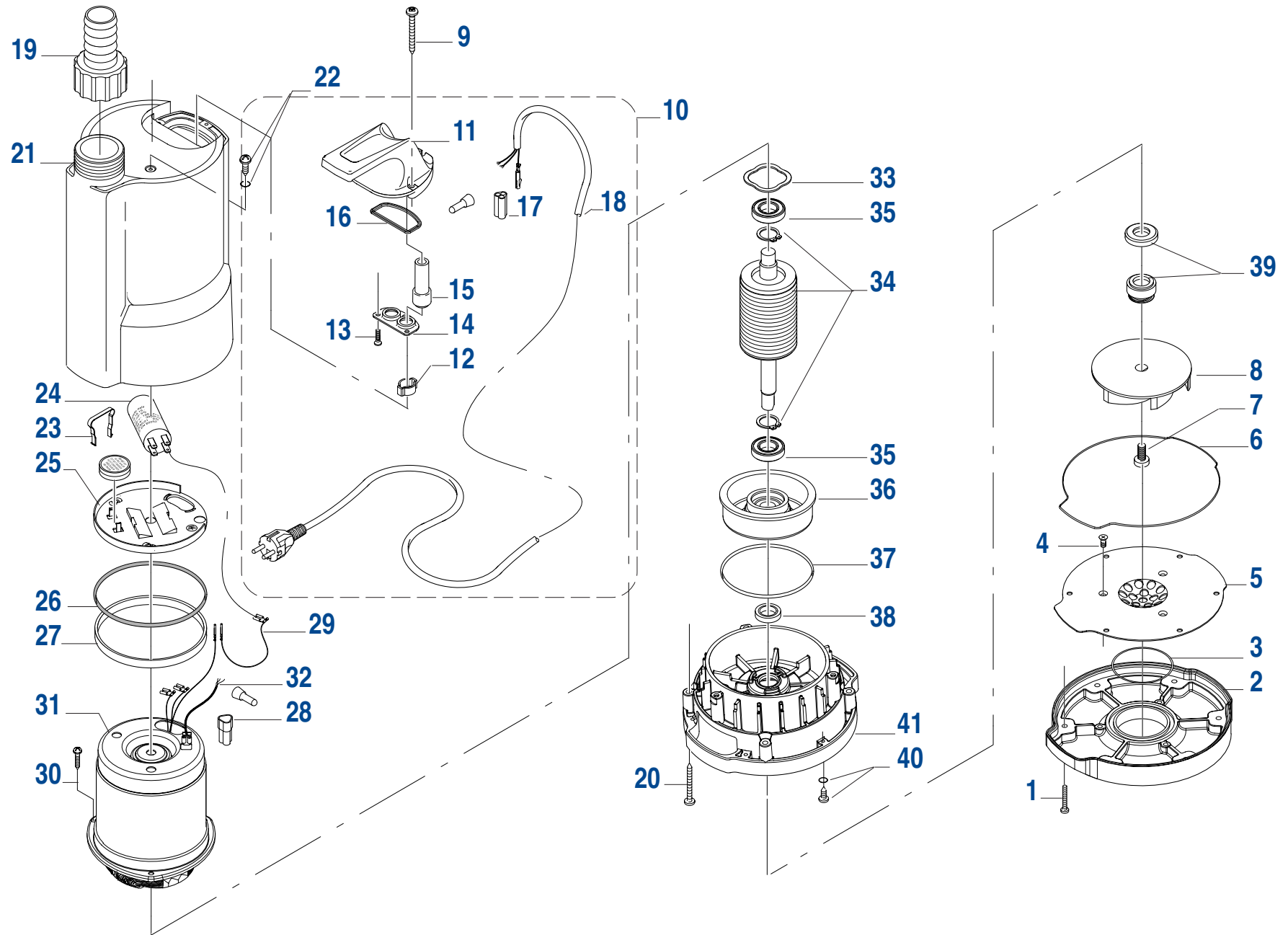
3~

**TOP 1 Floor**

—

**TOP 2 Floor**

—



02.40.02

N°	Codice Code Reference Codigo	TOP FLOOR 1	TOP FLOOR 2	Descrizione	Description	Description	Descripción
1	1160815	x	x	Vite	Screw	Vis	Tornillo
2	161DGH2OF	x	x	Griglia di aspirazione	Suction strainer	Crépine d'aspiration	Rejilla de aspiración
3	11514201460	x	x	Guarnizione OR	O-Ring	Joint torique	Junta tórica
4	1160809	x	x	Vite	Screw	Vis	Tornillo
5	159H2OPR02	x	x	Coperchio di aspirazione	Suction cover	Couvercle d'aspiration	Tapa de aspiración
6	1150543	x	x	Guarnizione	Gasket	Joint	Junta
7	116042	x	x	Vite	Screw	Vis	Tornillo
8	161GRH2O03	x		Girante	Impeller	Roue	Rodete
8	161GRH2O05	x		Girante	Impeller	Roue	Rodete
9	1160824	x	x	Vite	Screw	Vis	Tornillo
10	PMTOP1T	x	x	Manico completo	Complete handle	Complète poignée	Asa completa
11	119971T	x	x	Manico	Handle	Poignée	Asa
12	1171081	x	x	Anello antistrappo	Clamping ring	Bague de fixation	Anillo de fijación
13	1160805	x	x	Vite	Screw	Vis	Tornillo
14	117526	x	x	Piastrina di bloccaggio	Blocking plate	Semelle arret	Placa de bloqueo
15	117058	x	x	Passacavo di alimentazione	Supply cable gland	Passe étoupe d'alimentation	Pasacable de alimentación
16	1150542	x	x	Guarnizione	Gasket	Joint	Junta
17	114480M	x	x	Connettore	Connector	Connecteur	Conectores
18	117GHA51SS	x	x	Cavo di alimentazione con spina	Supply cable with plug	Câble de alimentation avec fiche	Cable de alimentación con enchufe
19	50206T	x		Raccordo portagomma 1"	1" hose joint	Manchon d'accouplement 1"	Manguito de acoplamiento de 1"
19	50207T	x		Raccordo portagomma 1 1/4"	1 1/4" hose joint	Manchon d'accouplement 1 1/4"	Manguito de acoplamiento de 1 1/4"
20	1160825	x	x	Vite	Screw	Vis avec	Tornillo
21	157CH2X01	x		Corpo di mandata	Delivery body	Corps de refoulement	Cuerpo de impulsión
21	157CH2X02	x		Corpo di mandata	Delivery body	Corps de refoulement	Cuerpo de impulsión
22	1160850A	x	x	Vite con guarnizione OR	Screw with O-Ring	Vis avec joint torique	Tornillo con junta tórica
23	117514	x	x	Fascetta portacondensatore	Capacitor band	Porte condensateur	Faja sujeta condensador
24	111006FC	x		Condensatore 6,3 µF	Capacitor 6,3 µF	Condensateur 6,3 µF	Condensador 6,3 µF
24	111010FCC	x		Condensatore 10 µF	Capacitor 10 µF	Condensateur 10 µF	Condensador 10 µF
25	118071	x	x	Cuffia portacondensatore	Capacitor holder	Porte condensateur	Soporte condensador
26	11514201559	x	x	Guarnizione OR	O-Ring	Joint torique	Junta tórica
27	161AT002	x	x	Anello di contenimento	Holding ring	Joint de retenu	Anillo de contención
28	114480F	x	x	Connettore	Connector	Connecteur	Conectores
29	117AA12TF	x	x	Cavetto	Cable	Câble	Cable
30	1160815	x	x	Vite	Screw	Vis	Tornillo
31	CA06AN3A1	x		Cassa motore con statore avvolto (V 230)	Motor casing with windings (V 230)	Carcasse moteur avec bobinage (V 230)	Caja motor con estator bobinado (V 230)
31	CA06AN5A1	x		Cassa motore con statore avvolto (V 230)	Motor casing with windings (V 230)	Carcasse moteur avec bobinage (V 230)	Caja motor con estator bobinado (V 230)
32	1170026	x	x	Cavetto di massa	Earth cable	Câble de mise à la masse	Cable de conexión a tierra
33	114000	x	x	Molla di compensazione	Compensation spring	Ressort de compensation	Muelle de compensación
34	RFC06A032	x		Albero con rotore	Shaft with rotor	Arbre avec rotor	Eje con rotor
34	RFC06A052	x		Albero con rotore	Shaft with rotor	Arbre avec rotor	Eje con rotor
35	113001	x	x	Cuscinetto a sfere	Ball bearing	Roulement à billes	Rodamiento
36	161CTOP03	x	x	Coperchio motore	Motor cover	Flasque arrière	Tapa motor
37	11514201589	x	x	Guarnizione OR	O-Ring	Joint torique	Junta tórica
38	11514501214	x	x	Anello di tenuta	Sealing ring	Joint a lèvres	Anillo de cierre
39	11516101250	x	x	Tenuta meccanica Ø 12 mm	Mechanical seal Ø 12 mm	Garniture mécanique Ø 12 mm	Sello mecánico Ø 12 mm
40	1160850A	x	x	Vite con guarnizione OR	Screw with O-Ring	Vis avec joint torique	Tornillo con junta tórica
41	161DH2O2	x	x	Corona direttrice	Vane diffuser	Diffuseur à pales	Difusor a palas

Con riserva di modifiche.  
 Technical modifications reserved.  
 Sous réserve de modification technique.  
 Reservado el derecho a introducir modificaciones.