



▣▣▣▣ для сточных вод

Версия с магнитным поплавком



ЭКСПЛУАТАЦИОННЫЕ ХАРАКТЕРИСТИКИ

- Подача до **260 л/мин.** (15.6 м³/h)
- Напор до **10.5 м**

ОГРАНИЧЕНИЯ ИСПОЛЬЗОВАНИЯ

- Глубина применения ниже уровня воды:
 - до **1.5 м** с кабелем электропитания длиной 5 м
 - до **3 м** с кабелем электропитания длиной 10 м
- Температура жидкости до **+40 °C**
(Температура жидкости до +90 °C на время не более 3 минут)
- Прохождение твердых частиц во взвешенном состоянии до **Ø 10 мм**
- Уровень опорожнения до **14 мм** от дна
- Непрерывная работа **S1**

ИСПОЛНЕНИЕ И ПРАВИЛА БЕЗОПАСНОСТИ

В комплекте:

- кабель электропитания длиной **5 м**
- внешний магнитный поплавковый выключатель

EN 60335-1
IEC 60335-1
CEI 61-150

EN 60034-1
IEC 60034-1
CEI 2-3



СЕРТИФИКАТЫ



ИСПОЛЬЗОВАНИЕ И УСТАНОВКА

Насос серии TOP-GM рекомендуется для подъема светлых сточных вод без абразивных частиц и оснащен магнитным поплавковым выключателем, что позволяет ему работать в особенно тесном пространстве.

Использованные конструктивные решения обеспечивают простоту в эксплуатации и безопасность, благодаря полному охлаждению двигателя и двойному механическому уплотнению. Эти насосы рекомендуются для срочного осушения затопленных помещений небольшого объема (помещения, подвалы, боксы), отвода бытовых стоков от стиральных и посудомоечных машин, осушения сливных колодцев и приямков.

ПАТЕНТЫ - МАРКИ - МОДЕЛИ

- Зарегистрированная европ. модель n° 342159-0011

ИСПОЛНЕНИЕ ПО ЗАКАЗУ

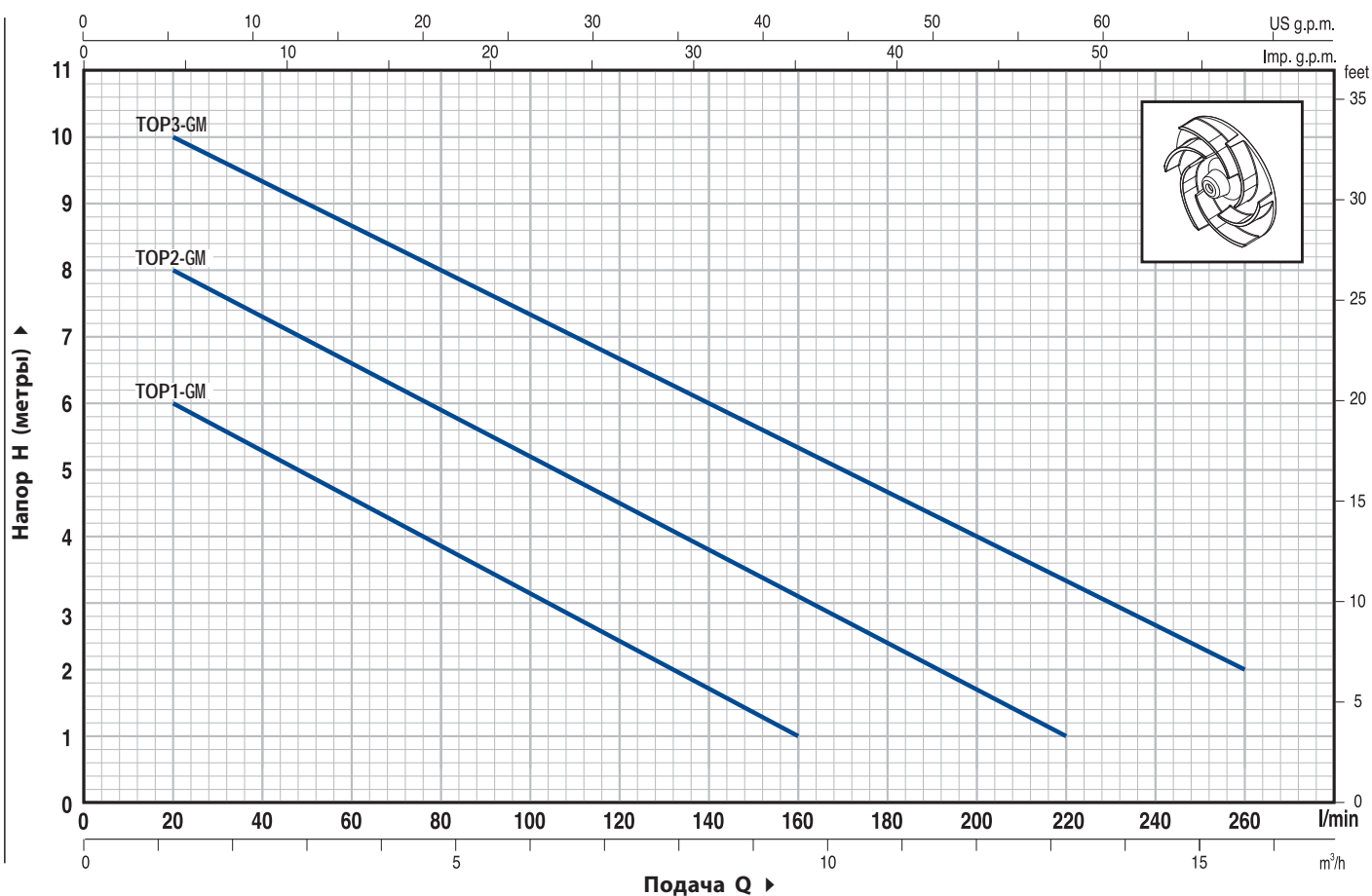
- Специальное механическое уплотнение
- Электронасосы с кабелем электропитания длиной **10 м.**
 - ▣ N.B. Кабель электропитания длиной 10 м обязателен при эксплуатации вне помещений в соответствии со стандартом EN 60335-2-41
- Другое напряжение питания или частота 60 Гц

ГАРАНТИЯ

2 года в соответствии с нашими общими условиями продажи

ТЕХНИЧЕСКИЕ ХАРАКТЕРИСТИКИ

50 Гц n= 2900 об/мин

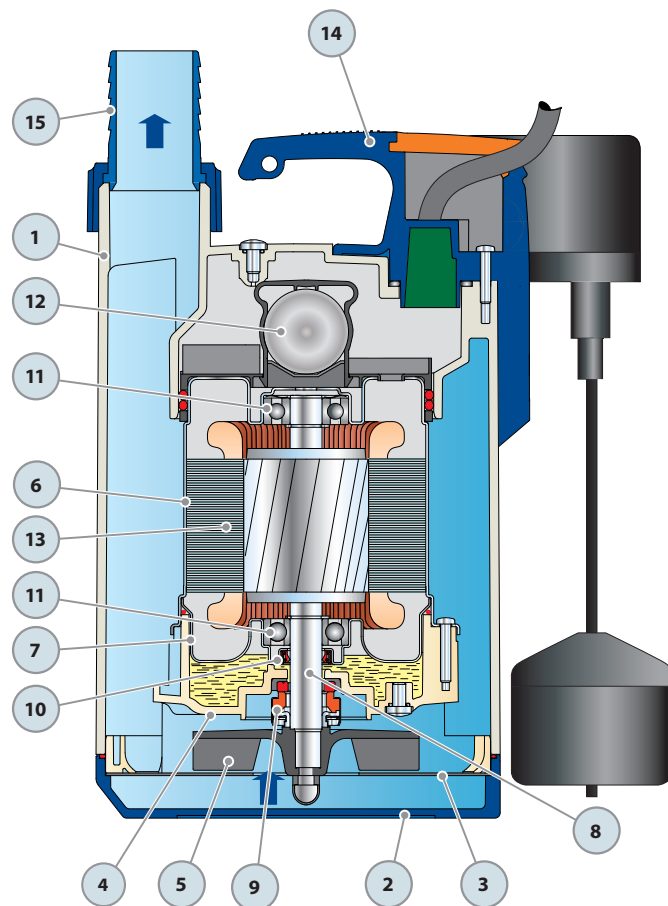


ТИП Однофазный	МОЩНОСТЬ		Q л/мин.	0	1.2	2.4	3.6	4.8	6.0	7.2	8.4	9.6	10.8	12	13.2	14.4	15.6
	кВт	ЛС		0	20	40	60	80	100	120	140	160	180	200	220	240	260
TOP1-GM	0.25	0.33	H метры	7	6	5.5	4.5	4	3	2.5	1.8	1					
TOP2-GM	0.37	0.50		9	8	7.5	6.5	6	5.5	4.5	4	3	2.5	1.8	1		
TOP3-GM	0.55	0.75		10.5	10	9	8.8	8	7.5	6.5	6	5.5	4.8	4	3.5	2.5	2

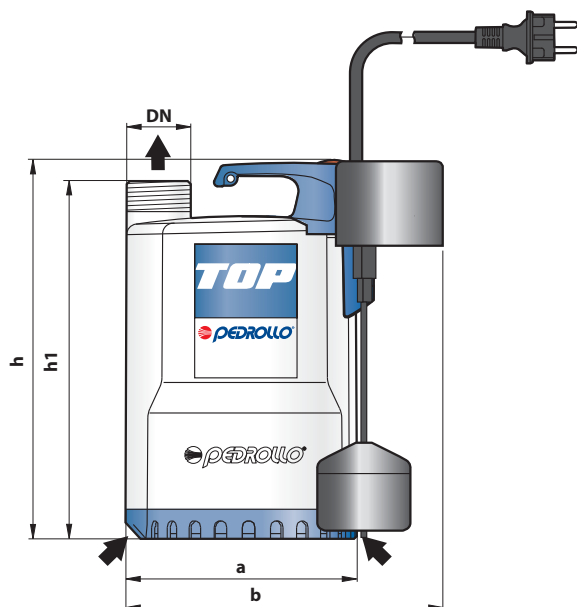
Q = Подача H = Общий манометрический напор

Допуск характеристик в соответствии с EN ISO 9906 Прил. А.

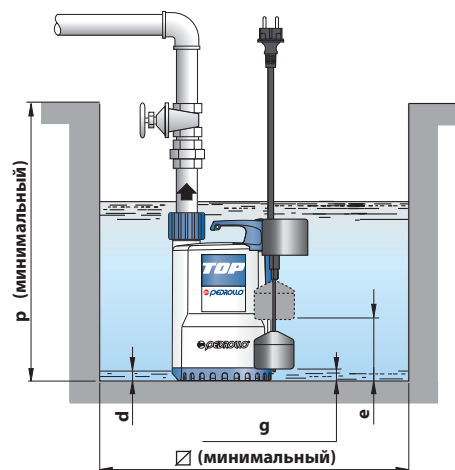
ПОЛ. ДЕТАЛИ НАСОСА		КОНСТРУКТИВНЫЕ ХАРАКТЕРИСТИКИ		
1	КОРПУС НАСОСА	Технополимер		
2	ВСАСЫВАЮЩАЯ РЕШЕТКА	Технополимер		
3	ВСАСЫВАЮЩИЙ КОЛПАК	Нержавеющая сталь AISI 304		
4	ДИФФУЗОР	Технополимер		
5	РАБОЧЕЕ КОЛЕСО	Noryl GFN2V		
6	КРЕПЕЖ ДВИГАТЕЛЯ	Нержавеющая сталь AISI 304		
7	КРЫШКА ДВИГАТЕЛЯ	Нержавеющая сталь AISI 304		
8	ВЕДУЩИЙ ВАЛ	Нержавеющая сталь EN 10088-3 - 1.4104		
9	ДВОЙНОЕ УПЛОТНЕНИЕ ВАЛА С МАСЛЯНОЙ КАМЕРЕ			
<i>Уплотнение</i>	<i>Вал</i>	<i>Материалы</i>		
<i>Тип</i>	<i>Диаметр</i>	<i>Неподвижное кольцо</i>	<i>Вращающееся кольцо</i>	<i>Эластомер</i>
AR-12R	Ø 12 мм	Керамика	Графит	NBR
10	САЛЬНИК	Ø 12 x Ø 19 x H 5 мм		
11	ПОДШИПНИКИ	6201 ZZ / 6201 ZZ		
12	КОНДЕНСАТОР			
<i>Электронасос</i>	<i>Емкость</i>			
<i>Однофазный</i>	<i>(230 В или 240 В)</i>	<i>(110 В)</i>		
TOP 1-GM	6.3 µF 450 В	16 µF 250 В		
TOP 2-GM	10 µF 450 В	16 µF 250 В		
TOP 3-GM	14 µF 450 В	16 µF 250 В		
13	ЭЛЕКТРОДВИГАТЕЛЬ			
<ul style="list-style-type: none"> – Однофазный 230 В - 50 Гц с встроенной в обмотку тепловой защитой – Изоляция: класс F – Степень защиты: IP 68 				
14	ГРУППА РУКОЯТКИ (разъемное соединение в едином блоке)			
В комплекте:				
– Кабель электропитания длиной 5 метров типа "H07 RN-F" с вилкой Шуко				
– Внешний поплавковый выключатель.				
15	ЗАЖИМНОЕ КОЛЬЦО И ШТУЦЕР			
Штуцер Ø 25 мм для TOP 1				
Ø 35 мм для TOP 2-3				



РАЗМЕРЫ И ВЕС



Типичная установка



ТИП	ПАТРУБОК DN	РАЗМЕРЫ мм									кг	
		a	b	h	h1	d	e	g	p	∅		
Однофазный												
TOP 1-GM	1¼"	152	200	257	237	14	140	35	350	220	4.6	
TOP 2-GM				287	267		170	40				5.3
TOP 3-GM												

ПОТРЕБЛЯЕМЫЙ ТОК

ТИП	НАПРЯЖЕНИЕ (однофазное)		
	230 В	240 В	110 В
Однофазный			
TOP 1-GM	1.3 А	1.3 А	3.0 А
TOP 2-GM	2.0 А	2.0 А	5.3 А
TOP 3-GM	3.2 А	3.2 А	7.9 А

ПАЛЛЕТИРОВАНИЕ

ТИП	ГРУППАЖ			КОНТЕЙНЕР		
	Число насосов	Н (мм)	кг	Число насосов	Н (мм)	кг
Однофазный						
TOP 1-GM	96	1260	459	168	2100	790
TOP 2-GM	96	1260	526	168	2100	910
TOP 3-GM	96	1500	660	144	2180	982

