

CWM201

ITALIANO

DESCRIZIONE

Elettropompe multistadio ad asse verticale di minimo ingombro, adatte per impianti di sollevamento con o senza autoclave, impianti antincendio, sistemi d'irrigazione e ovunque vi fosse la necessità di raggiungere pressioni elevate.

PCWM: pompa ad asse nudo, CWM: gruppo elettropompa

DATI CARATTERISTICI

35 modelli suddivisi in 4 famiglie, con potenze da 5,5 a 37 kW.

Prestazioni a 2900 1/min

Portata max: CWM201X 40 m³/h, CWM201A 50 m³/h; CWM201B 80 m³/h; CWM201C 110 m³/h.

Prevalenza max: CWM201X 306m (329m Q=0); CWM201A 322m (331m Q=0); CWM201B 168m (182m Q=0); CWM201C 139m (182m Q=0).

MATERIALE DEI PRINCIPALI COMPONENTI:

Lanterna in ghisa EN-GJL-200.

Basamento in ghisa EN-GJL-200.

Tubo in acciaio inox X5CrNi1810.

Diffusori in ghisa EN-GJL-200.

Giranti in ottone stampato P-CuZn40.

Albero in acciaio inox AISI 431(1.4057).

Tenuta meccanica: facce di scivolo in metallo duro, guarnizioni in gomma etilene propilene.

Boccole in bronzo.

Bussole in acciaio inox con rivestimento in ceramica.

Guarnizioni in gomma EPDM.

CARATTERISTICHE DI FUNZIONAMENTO:

Temperatura massima del liquido 120°C.

Pressione massima di utilizzo 40 bar.

Bocche in-line accoppiabili a controflange fornibili a richiesta DN100 PN40 UNI EN1092.

Equipaggiate con motore di tipo verticale normalizzato standard in dimensioni secondo UNEL 13118; forma costruttiva V1; protezione IP55, isolamento in classe F.

VERSIONI SPECIALI

Tenute meccaniche speciali

Versione con inverter integrato (sino a 5,5kW)

TOLLERANZE

Pompa UNI EN ISO 9906 - Appendice A

Motore: IEC 60034-1

ENGLISH

DESCRIPTION

Compact multistage vertical electric pumps, suitable for lifting installations with or without autoclaves, fire-fighting installations, irrigation systems and wherever elevated pressures are required.

PCWM: bare shaft pump, CWM: complete electric pump

PERFORMANCE DATA

35 models divided in 4 series, with powers from 5,5 up to 37 kW.

Performances at 2900 rpm

Capacity max: CWM201X 40 m³/h, CWM201A 50 m³/h; CWM201B 80 m³/h; CWM201C 110 m³/h.

Head max: CWM201X 306m (329m Q=0); CWM201A 322m (331m Q=0); CWM201B 168m (182m Q=0); CWM201C 139m (182m Q=0).

MATERIAL USED FOR THE MAIN COMPONENTS:

EN-GJL-200. cast iron spider.

EN-GJL-200. cast iron base.

X5CrNi1810 stainless steel tube.

EN-GJL-200. cast iron diffusers.

Pressed P-CuZn40 brass impeller.

AISI 431(1.4057). stainless steel shaft.

Mechanical seal: sliding faces in hard metal, seals in ethylene propylene rubber.

Bronze bushings.

Stainless steel sleeves with ceramic lining.

EPDM rubber seals.

OPERATING FEATURES:

Maximum temperature of liquid 120°C.

Max. operating pressure 40 bar.

In-line connectors, available on request, can be coupled to counter flanges DN100 PN40 UNI EN1092.

Fitted with standardised vertical motor sized according to UNEL 13118; V1 arrangement; protected to IP55, class F insulation.

SPECIAL VERSIONS

Special mechanical seal

Version with frequency converter (up to 5,5kW)

TOLERANCES

Pump UNI EN ISO 9906 - Appendix a

Motor: IEC 60034-1

ESPAÑOL

DESCRIPCIÓN

Electrobombas multietapas de eje vertical de dimensiones reducidas, idóneas para instalaciones de elevación, con o sin autoclave, instalaciones antiincendio, sistemas de riego y para todas las situaciones en donde se requieran altas presiones.

PCWM: bombas a eje libre, CWM: grupos Electrobombas

CARACTERÍSTICAS TÉCNICAS

35 modelos subdivididos en 4 familias, con potencias de 5,5 a 37 kW

Prestaciones a 2900 1/min:

Qmax: CWM201X 40 m³/h, CWM201A 50 m³/h; CWM201B 80 m³/h; CWM201C 110 m³/h.

Hmax: CWM201X 306m (329m Q=0); CWM201A 322m (331m Q=0); CWM201B 168m (182m Q=0); CWM201C 139m (182m Q=0).

MATERIAL DE LOS COMPONENTES PRINCIPALES:

Soporte de hierro gris EN-GJL-200.

Base de hierro gris EN-GJL-200.

Tubo de acero inoxidable X5CrNi1810.

Difusores de hierro gris EN-GJL-200.

Rodetes de latón moldeado P-CuZn40.

Eje de acero inoxidable AISI 431(1.4057).

Cierre mecánico: superficies de contacto de metal duro, juntas de caucho etileno propileno.

Bujes de bronce.

Casquillos de acero inoxidable con revestimiento de cerámica.

Juntas de caucho EPDM.

CARACTERÍSTICAS DE FUNCIONAMIENTO:

Temperatura máxima del líquido 120°C.

Presión máxima de uso 40 bar.

Uniones en línea que se pueden acoplar a contrabridas suministradas a petición DN100 PN40 UNI EN1092.

Equipadas con motor tipo vertical normalizado estándar, de dimensiones según UNEL 13118; forma constructiva V1; protección IP55, aislamiento de clase F.

VERSIONES ESPECIALES

Cierre mecánico especiales

Versiones con variador de frecuencia integrado (hasta 5,5 kW)

TOLERANCIAS

Bomba UNI EN ISO 9906 - Apéndice A

Motor: IEC 60034-1

FRANÇAIS**DESCRIPTION**

Electropompes multi-étages à axe vertical d'encombrement réduit, indiquées pour les installations de relevage avec ou sans autoclave, les installations anti-incendie, les systèmes d'irrigation et dans toutes les applications nécessitant des pressions élevées. PCWM: pompes à axe nu, CWM: groupes Electropompes

CARACTERISTIQUES TECHNIQUES

35 modèles partagés en 4 familles, avec puissances de 5,5 à 37 kW
Performances à 2900 1/min:
Qmax: CWM201X 40 m³/h, CWM201A 50 m³/h; CWM201B 80 m³/h; CWM201C 110 m³/h.
Hmax: CWM201X 306m (329m Q=0); CWM201A 322m (331m Q=0); CWM201B 168m (182m Q=0); CWM201C 139m (182m Q=0).

MATERIAU DES PRINCIPAUX COMPOSANTS:

Lanterne en fonte EN-GJL-200.
Socle en fonte EN-GJL-200.
Tuyau en acier inox X5CrNi1810.
Diffuseurs en fonte EN-GJL-200.
Turbines en laiton moulé P-CuZn40.
Arbre en acier inox AISI 431(1.4057).
Garniture mécanique: surfaces de glissement en métal dur, joints en caoutchouc éthylène propylène.
Douilles en bronze.
Douilles en acier inox avec revêtement en céramique.
Joints en caoutchouc EPDM.

CARACTERISTIQUES DE FONCTIONNEMENT:

Température maximum du liquide 120°C.
Pression maximum de service 40 bars.
Orifices in-line pouvant être accouplés à des contrebrides disponibles sur demande DN100 PN40 UNI EN1092.
Équipées d'un moteur de type vertical normalisé standard avec dimensions conformes aux norms UNEL 13118; forme de construction V1; protection IP55, isolation en classe F.

VERSIONS SPECIALES

Garniture mécanique spéciales
Version avec variateur de vitesse inclus (jusqu'à 5,5 kW)

TOLERANCES

Pompe UNI EN ISO 9906 - Appendice A
Moteur: IEC 60034-1

РУССКИЙ**ОПИСАНИЕ**

Многоступенчатые электронасосы на вертикальной оси минимальных габаритов, пригодные для установок водоподъёма с автоклавом или без него, оросительных систем или любых других, в которых необходимо поддерживать высокое давление.

PCWM: насос без двигателя, CWM: насос с двигателем

ХАРАКТЕРИСТИКИ:

35 моделей, подразделённых на 4 серии, с мощностями от 5,5 до 37 кВт.
Эксплуатационные показатели при 2900 обор./мин:
Максимальный расход макс:
CWM201X 40 м³/ч, CWM201A 50 м³/ч; CWM201B 80 м³/ч; CWM201C 110 м³/ч.
Напор макс: CWM201X 306м (329м Q=0); CWM201A 322м (331м Q=0); CWM201B 168м (182м Q=0); CWM201C 139м (182м Q=0).

КОНСТРУКЦИОННЫЕ ХАРАКТЕРИСТИКИ:

Насос снабжён опорным подшипником.
Соединительная деталь:чугун EN-GJL-250
Труба: нержавеющая сталь AISI 304.
Диффузоры: чугун EN-GJL-250
Рабочие колёса: Латунь
Вал: нержавеющая сталь AISI 431(1.4057).
Двунаправленное механическое уплотнение: графит/кремний/EPDM
Уплотнения: резина EPDM

ХАРАКТЕРИСТИКИ:

Температура перекачиваемой жидкости: мин 0°C макс +120°C
Максимальное рабочее давление (максимально допустимое давление, принимая во внимание сумму максимального давления на всасывании и напора при нулевом расходе): 25 бар со стандартизированным фланцем
Двигатели: стандартизированные двигатели формы V18 (до 4кВт), формы V1 от 5,5 кВт и выше.
По запросу – двигатели класса производительности EFF1

ИСПОЛНЕНИЯ:

Специальные механические уплотнения
Исполнение со встроенным частотным преобразователем (до 5,5kW)

ДОПУЩЕНИЯ

Насос UNI EN ISO 9906 - Приложение A
Двигатель: IEC 60034-1

PORTUGUÊS**DESCRIÇÃO**

Eletrobomba multi-estagio de eixo vertical de dimensão reduzidas, ideais para grupos de pressão, com o sin autoclave, instalaçoes anticendio,sistemas de rega e para todas applicaçois que precisarem de altas pressao. PCWM:bomba de veio livre,CWM: Eletrobombas

DADOS CARACTERISTICOS

35 modelos divididos em 4 familias, com potencia de 5,5 ate 37 kW
Prestação a 2900 rpm:
Max. vação: CWM201X 40 m³/h, CWM201A 50 m³/h; CWM201B 80 m³/h; CWM201C 110 m³/h.
Pressao: CWM201X 306m (329m Q=0); CWM201A 322m (331m Q=0); CWM201B 168m (182m Q=0); CWM201C 139m (182m Q=0).

MATERIAIS DO COMPONENTES PRINCIPAIS

Soporte de acoplo: ferro EN-GJL-200.
Base: ferro EN-GJL-200.
Camisa: aço inox AISI304 (1.4308).
Difusores: ferro EN-GJL-200.
Turbinas: P-CuZn40.
Eixo: aço inox AISI 431(1.4057).
Selo mecanico bi-direçõnal: U2Q1EGG
Enfeite em borracha etilene propilene.
Casquilho em bronze
Casquilhos em aço inox com recubrimiento em ceramica.
Enfeite en EPDM.

CARACTERISTICAS CONSTRUCTIVAS ESTANDARD

Temperatura do liquido bombeado: MAX. 120° C.
Pressao max. de utilização 40 bar
Juntas en linea com bridas a petição DN100 PN40 UNI EN1092.
Motores: normalizados standard tipo vertical, dimensaois segun norma UNEL 13118; forma constructiva V1; proteção IP55, aislamiento em clase F

VERSÕES ESPECIAIS

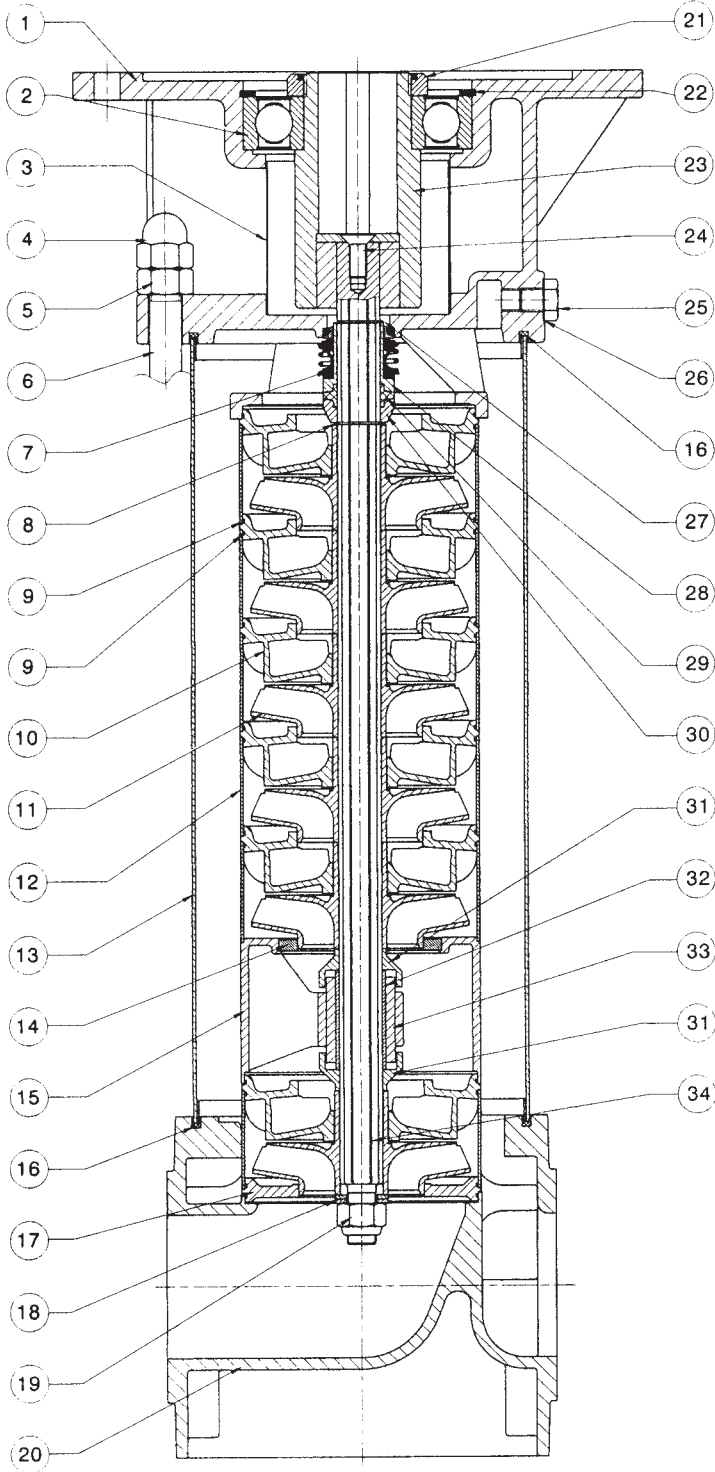
Vedações mecânicas diferentes
Versão com variador de frecuencia (inverter) integrado (até 5,5 kW)

TOLERÂNCIAS

Bomba UNI EN ISO 9906-Apêndice A
Motor: IEC 60034-1

MATERIALI E COMPONENTI CWM201

MATERIALS AND COMPONENTS CWM201 • MATERIALES Y COMPONENTES CWM201
 MATÉRIAUX ET COMPOSANTES CWM201 • МАТЕРИАЛЫ И КОМПОНЕНТЫ CWM201
 MATERIALES E COMPONENTES CWM201



N.	VERSIONE VERSIÓN • VERSION VERSION • Версия • VERSÃO
1	GH
2	AQ
3	AQ
4	AQ
5	AQ
6	AQ
7	304
8	U ₂ Q ₁ EG
9	EP
10	GH
11	OT
12	304
13	304
14	FE
15	GH
16	EP
17	GH
18	AQ
19	AQ
20	GH
21	AQ
22	AQ
23	AQ
24	AQ
25	OT
26	AL
27	AQ
28	304
29	EP
30	304
31	OT
32	304
33	BR
34	431

Simboli identificativi dei materiali utilizzati pag. 66 • Identification symbols of used materials pag.66 • Símbolos identificativos de los materiales utilizados pag.66 • Symboles d'identification des matériels utilisés pag.66 • Обозначения используемых материалов стр. 66 • Símbolos de identificacao de materiais usados pag.66

	ITALIANO	ENGLISH	ESPAÑOL	FRANÇAIS	РУССКИЙ	PORTUGUÊS
N.	COMPONENTE	COMPONENT	COMPONENTE	COMPOSANT	КОМПОНЕНТЫ	COMPONENTE
1	Lanterna	Spider	Soporte	Lanterne	Опора	Suporte
2	Cuscinetto a sfera	Ball bearing	Cojinete de bolas	Roulement à billes	Подшипник	Mancal de esfera
3	Protezione giunto	Joint cover	Protección acoplamiento	Protection manchon	Защита муфты	Proteccao
4	Dado esagonale cieco	Closed exagon nut	Tuerca hexagonal ciega	Écrou à six pans borgne	Гайка	Dado
5	Dado esagonale	Exagon nut	Tuerca hexagonal	Écrou à six pans	Гайка	Dado
6	Prigioniero	Stud	Prisionero	Prisonnier	Оттяжка	Prisioneiro
7	Tubo	Tube	Tubo	Tuyau	Труба	Tubo
8	Tenuta meccanica	Mechanical seal	Cierre mecánico	Garniture mécanique	Механическое уплотнение	Estanqueidade mecânica
9	Anello OR	OR ring	Anillo tórico OR	Bague OR	Кольцо OR	OR joint
10	Diffusore	Diffuser	Difusor	Diffuseur	Диффузор	Difusor
11	Girante	Impeller	Rodete	Turbine	Рабочее колесо	Turbina
12	Distanziale	Spacer	Espaciador	Entretoise	Дистанционная распорка	Espacador Turbina Casquilho
13	Tubo	Tube	Tubo	Tuyau	Труба	Tubo
14	Anello imbocco	Muothpiece ring	Anillo de entrada	Bague orifice	Кольцо входного отверстия	Anilha
15	Supporto intermedio	Intermediate support	Soporte intermedio	Support intermédiaire	Промежуточная опора	Suporte intermédio
16	Guarnizione piana	Flat seal	Junta plana	Garniture plate	Уплотнение	Gaxeta
17	Coperchio imbocco	Muothpiece cover	Tapa de entrada	Couvercle orifice	Крышка входного отверстия	Tampa
18	Rondella	Washer	Arandela	Rondelle	Шайба	Tornillo
19	Dado autobloccante	Self-locking nut	Tuerca de seguridad	Écrou autobloquant	Гайка	Dado
20	Base	Base	Base	Socle	Основание	Base
21	Ghiera autobloccante	Self-locking ring nut	Virola de seguridad	Bague fileté autobloquante	Самоблокирующееся зажимное кольцо	Anilha
22	Anello seeger	Seeger ring	Anillo seeger	Bague seeger	Стопорное кольцо	Anilha seeger
23	Giunto dentato	Toothed coupling	Acoplamiento dentado	Manchon denté	Муфта	Cardã
24	Vite TSEI	Flathead hexagon screw	Tornillo de cabeza avellanada hueca hexagonal	Vis T.S.E.I.	Болт T.S.E.I.	Parafuso
25	Tappo di carico	Filling cap	Tapón de carga	Bouchon de remplissage	Заливная пробка	Tampa carga
26	Rondella per tappo	Washer for cap	Arandela para tapón	Rondelle pour bouchon	Шайба	Anilha tampa
27	Anello Anderton	Anderton ring	Anillo Anderton	Bague Anderton	кольцо "Андертон"	Anilha Anderton
28	Bussola tenuta	Seal sleeve	Casquillo de retención	Douille d'étanchéité	Втулка	Anilha estanqueidade mecânica
29	Anello tenuta	Seal ring	Anillo aislador	Bague d'étanchéité	уплотнительное кольцо	Anilha
30	Rondella tenuta	Seal washer	Arandela de retención	Rondelle d'étanchéité	Шайба	Anilha
31	Parasabbia	Sand guard	Pararena	Joint antisable	Уплотнение	Pàra areia
32	Bussola	Sleeve	Casquillo	Douille	Втулка	Casquilho
33	Bronzina	Brass bushing	Chumacera	Coussinet en bronze	Бронзовая втулка	Casquilho
34	Albero pompa	Pump shaft	Eje de la bomba	Arbre pompe	Вал	Eixo

CWM201-X CARATTERISTICHE IDRAULICHE Hz 50

HYDRAULIC FEATURES • CARACTERÍSTICAS HIDRÁULICAS
 CARACTERISTIQUES HYDRAULIQUES
 ГИДРАВЛИЧЕСКИЕ ХАРАКТЕРИСТИКИ • CARACTERISTICAS HIDRAULICAS

Tipo Type Тип	P ₂		400V 3~ In (A)	U.S.g.p.m. Q m ³ /h l/min	0	52.8	70.4	88	105.6	123.2	140.8	158,4	176
	kW	HP			0	12	16	20	24	28	32	36	40
	H (m)												
CWM201X/3	7.5	10	15		74	70	67	63	59	53	47	39	30
CWM201X/4	9	12.5	17.6		98	93	89	84	78	70	62	52	40
CWM201X/5	11	15	22		123	116	111	105	97.5	87.5	77.5	65	50
CWM201X/6	15	20	28.5		149	140	135	127	118	106	94	78	62
CWM201X/7	15	20	28.5		174	163	157.5	148	137.5	123.5	109.5	91	75
CWM201X/8	18.5	25	35.5		202	190	184	168	161	150	137	108	92
CWM201X/9	22	30	42		227	213	207	189	181	168	154	121.5	103
CWM201X/10	22	30	42		253	235	230	215	202	183	160	137	115
CWM201X/11	25	34	48.5		278	258.5	253	236.5	222	201	176	150	126.5
CWM201X/12	25	34	48.5		303	282	276	258	242	219	192	164	138
CWM201X/13	30	40	55		329	306	296	279	263	238	209	177.5	148.5

DIMENSIONI E PESI - VERSIONI STANDARD CON MOTORE NORMALIZZATO

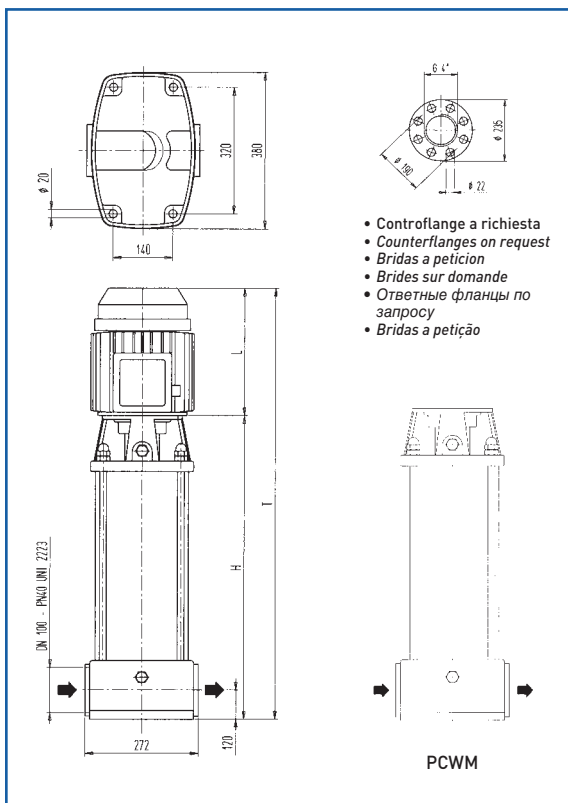
DIMENSIONS AND WEIGHT - STANDARD VERSIONS WITH NORMALIZED MOTOR

DIMENSIONES Y PESOS - VERSIONES ESTÁNDAR CON MOTOR NORMALIZADO

DIMENSIONS ET POIDS - VERSIONS STANDARD AVEC MOTEUR NORMALISÉ

РАЗМЕРЫ И ВЕС - БАЗОВЫЕ ИСПОЛНЕНИЯ С УНИФИЦИРОВАННЫМ ДВИГАТЕЛЕМ

DIMENSÕES E PESO - VERSOIS ESTÁNDAR COM MOTOR NORMALIZADO



Tipo Type • Тип	MEC	H	L	T
CWM201X/3	132S	693	378	1071
CWM201X/4	132S	792	378	1170
CWM201X/5	160M	856	460	1316
CWM201X/6	160M	920	460	1380
CWM201X/7	160M	984	460	1444
CWM201X/8	160L	1148	540	1688
CWM201X/9	180M	1212	580	1792
CWM201X/10	180M	1271	580	1851
CWM201X/11	180L	1335	580	1915
CWM201X/12	180L	1340	580	1920
CWM201X/13	200L	1463	640	2103

CWM201-X

CURVE CARATTERISTICHE

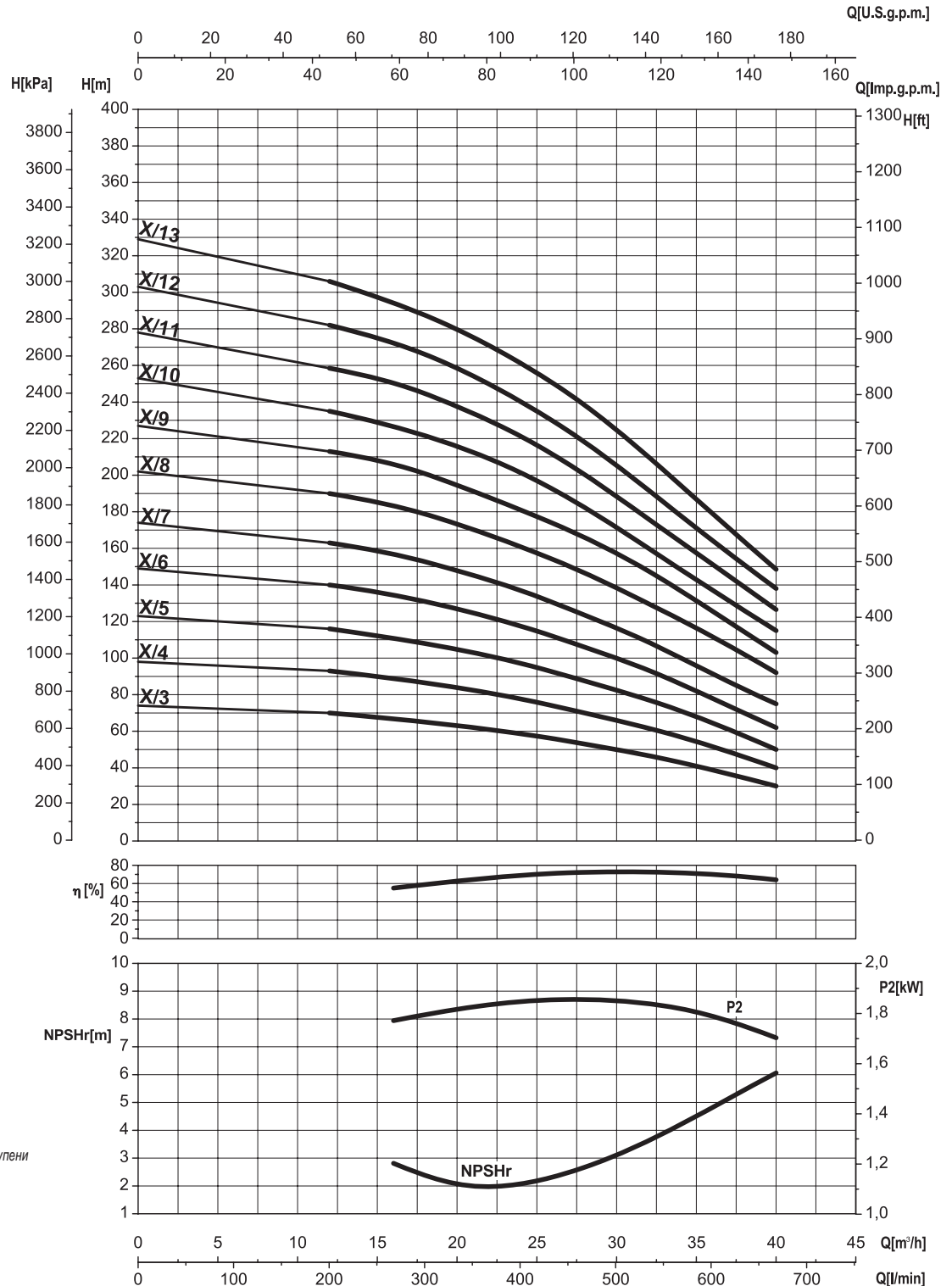
PERFORMANCES CURVES • CURVAS CARACTERÍSTICAS

COURBES DE PERFORMANCES

РАБОЧИЕ ХАРАКТЕРИСТИКИ • CURVAS CARACTERISTICAS

Hz 50

≈ 2900 rpm



- P2 = Potenza assorbita per singolo stadio
- Absorbed power for each single stage
- Potencia absorbida por cada etapa
- Puissance absorbée par chaque étage
- Потребляемая мощность для одной ступени
- Potência cada estadio

Le curve di prestazione sono basate su valori di viscosità cinematica = 1 mm²/s e densità pari a 1000 kg/m³. Tolleranza e curve secondo UNI EN ISO 9906 - Appendice A • The performance curves are based on the kinematic viscosity values = 1 mm²/s and density equal to 1000 kg/m³. Tolerance and curves according to UNI EN ISO 9906 - Attachment A • Las curvas de rendimiento se refieren a valores de viscosidad cinemática = 1 mm²/s y densidad de 1000 Kg/m³. Tolerancia de las curvas de acuerdo con UNI EN ISO 9906 - Parrafo A • Les courbes de performances sont basées sur des valeurs de viscosité cinématique égale à 1 mm²/s et une densité égale à 1000 kg/m³. Tolérance et courbes conformes aux normes UNI EN ISO 9906 - Annexe A • Характеристики основываются на данных кинематической вязкости = 1 мм²/с и плотности 1000 кг/м³. К кривым применимы допущения согласно UNI EN ISO 9906 • As curvas de rendimento referem-se a valores de viscosidade = 1 mm²/s e densidade igual a 1000 kg/m³. Tolerância das curvas de acordo com UNI EN ISO 9906 - Parágrafo A.

CWM201-A CARATTERISTICHE IDRAULICHE Hz 50

HYDRAULIC FEATURES • CARACTERÍSTICAS HIDRÁULICAS
 CARACTERISTIQUES HYDRAULIQUES
 ГИДРАВЛИЧЕСКИЕ ХАРАКТЕРИСТИКИ • CARACTERISTICAS HIDRAULICAS

Tipo Type Тип	P ₂		400V 3~ In (A)	U.S.g.p.m. Q	0	70.4	79.2	88	96.8	105.6	114.4	123.2	132	140.8	149.6	158.4	176	198	220
	kW	HP			0	16	18	20	22	24	26	28	30	32	34	36	40	45	50
					l/min	m ³ /h	300	333.3	366.7	400	433.3	466.7	501	533.3	567.8	600	666.7	750	833.3
CWM201A/2	5.5	7.5	11	H (m)	51	49.5	49	48	47	46	44	43	42.5	40.5	40	37	33	28	23
CWM201A/3	9	12.5	17.6		76.5	74.5	73	72	71	69	67	65	63	60.5	58	55.5	49.5	42	34.5
CWM201A/4	11	15	22		102	99	98	96	94.5	91	88	86.5	83	81	77	74	66	56	46
CWM201A/5	15	20	28.5		127.5	124	122	120	118	114	112	108	104	101	96	92.5	82.5	70	57.5
CWM201A/6	18.5	25	35.5		153	149	146.5	144	141.5	137	133	129.5	125	121	115	111	99	84	69
CWM201A/7	22	30	42		178.5	173.5	171	168	165	161	156	151	145	141.5	133	129.5	115.5	98	80.5
CWM201A/8	22	30	42		204	198.5	195	192	189	183	178	173	166	161.5	152	148	132	112	92
CWM201A/9	25	34	48.5		229.5	223	220	216	212.5	206	200	194.5	188	182	172	166.5	148.5	126	103.5
CWM201A/10	30	40	55		255	248	244	240	236	229	223	216	208	202	190.5	185	15	140	115
CWM201A/11	30	40	55		280.5	273	268.5	264	259.5	252	245	237.5	231	222	213	203.5	181.5	154	126.5
CWM201A/12	37	50	68.5		306	298	293	288	283	275	267	259	250	242.5	230	222	198	168	138
CWM201A/13	37	50	68.5		331.5	322.5	317	312	307	298	290	281	272	262.5	251	240.5	214.5	182	149.5

DIMENSIONI E PESI - VERSIONI STANDARD CON MOTORE NORMALIZZATO

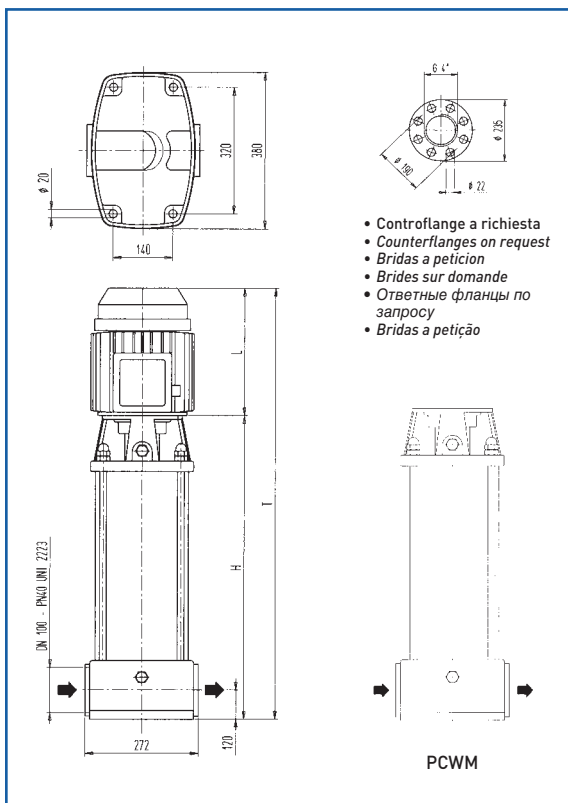
DIMENSIONS AND WEIGHT - STANDARD VERSIONS WITH NORMALIZED MOTOR

DIMENSIONES Y PESOS - VERSIONES ESTÁNDAR CON MOTOR NORMALIZADO

DIMENSIONS ET POIDS - VERSIONS STANDARD AVEC MOTEUR NORMALISÉ

РАЗМЕРЫ И ВЕС - БАЗОВЫЕ ИСПОЛНЕНИЯ С УНИФИЦИРОВАННЫМ ДВИГАТЕЛЕМ

DIMENSÕES E PESO - VERSOIS ESTÁNDAR COM MOTOR NORMALIZADO



Тип Type • Тип	MEC	H	L	T
CWM201 A/2	132S	629	378	1007
CWM201 A/3	132S	693	378	1071
CWM201 A/4	160M	792	460	1252
CWM201 A/5	160M	856	460	1316
CWM201 A/6	160L	920	540	1460
CWM201 A/7	180M	984	580	1564
CWM201 A/8	180M	1148	580	1728
CWM201 A/9	180L	1212	580	1792
CWM201A/10	200L	1271	640	1911
CWM201A/11	200L	1335	640	1975
CWM201A/12	200L	1340	640	1980
CWM201A/13	200L	1463	640	2103

CWM201-A

CURVE CARATTERISTICHE

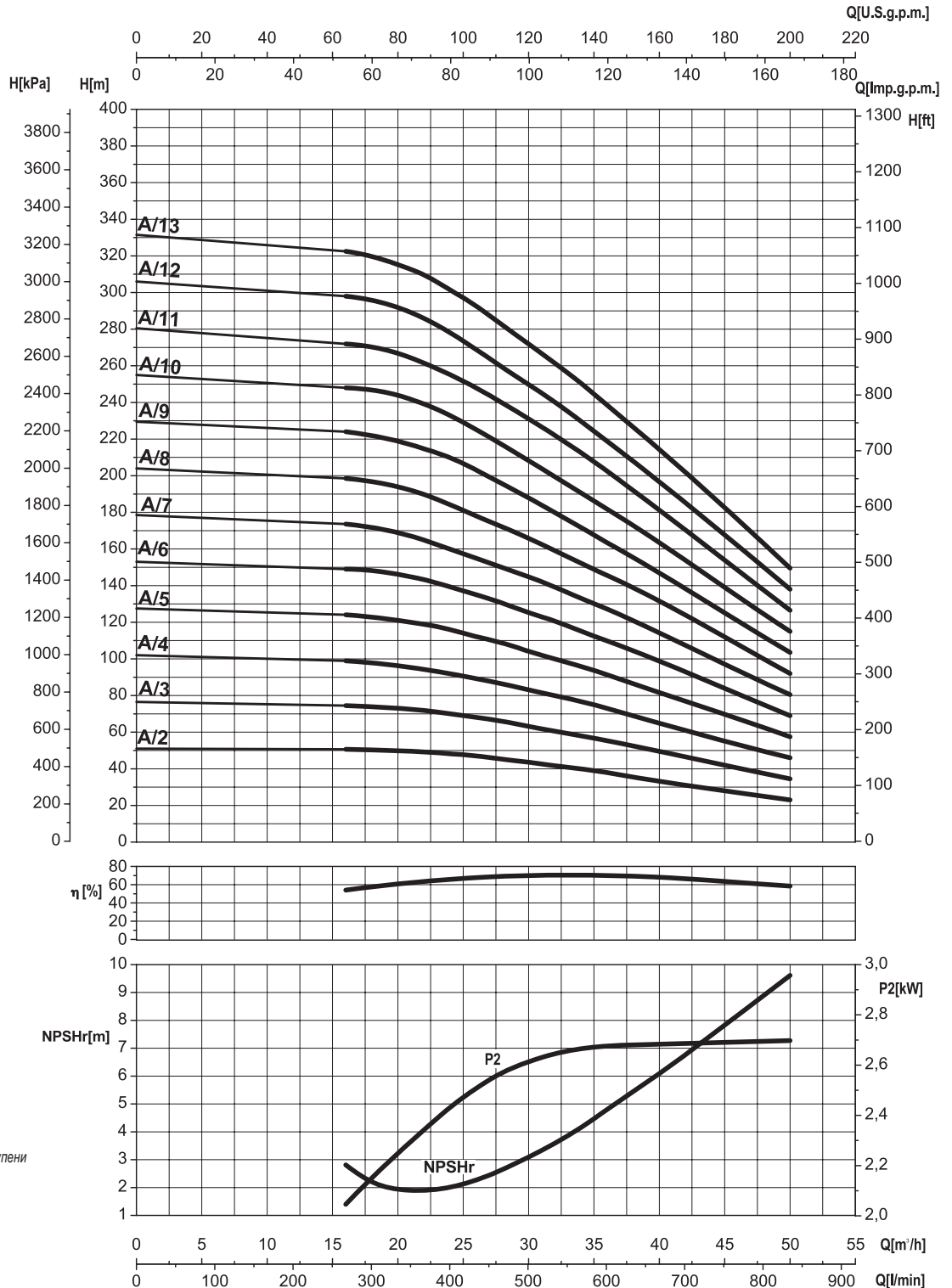
PERFORMANCES CURVES • CURVAS CARACTERÍSTICAS

COURBES DE PERFORMANCES

РАБОЧИЕ ХАРАКТЕРИСТИКИ • CURVAS CARACTERISTICAS

Hz 50

≈ 2900 rpm



- P2 = Potenza assorbita per singolo stadio
- Absorbed power for each single stage
- Potencia absorbida por cada etapa
- Puissance absorbée par chaque étage
- Потребляемая мощность для одной ступени
- Potência cada estadio

Le curve di prestazione sono basate su valori di viscosità cinematica = 1 mm²/s e densità pari a 1000 kg/m³. Tolleranza e curve secondo UNI EN ISO 9906 - Appendice A • The performance curves are based on the kinematic viscosity values = 1 mm²/s and density equal to 1000 kg/m³. Tolerance and curves according to UNI EN ISO 9906 - Attachment A • Las curvas de rendimiento se refieren a valores de viscosidad cinemática = 1 mm²/s y densidad de 1000 Kg/m³. Tolerancia de las curvas de acuerdo con UNI EN ISO 9906 - Parrafo A • Les courbes de performances sont basées sur des valeurs de viscosité cinématique égale à 1 mm²/s et une densité égale à 1000 kg/m³. Tolérance et courbes conformes aux normes UNI EN ISO 9906 - Annexe A • Характеристики основываются на данных кинематической вязкости = 1 мм²/с и плотности 1000 кг/м³. К кривым применимы допущения согласно UNI EN ISO 9906 • As curvas de rendimento referem-se a valores de viscosidade = 1 mm²/s e densidade igual a 1000 kg/m³. Tolerância das curvas de acordo com UNI EN ISO 9906 - Parágrafo A.

CWM201-B

CARATTERISTICHE IDRAULICHE

HYDRAULIC FEATURES • CARACTERÍSTICAS HIDRÁULICAS

CARACTERISTIQUES HYDRAULIQUES

ГИДРАВЛИЧЕСКИЕ ХАРАКТЕРИСТИКИ • CARACTERISTICAS HIDRAULICAS

Hz 50

Tipo Type Тип	P ₂		400V 3~ In (A)	U.S.g.p.m. Q m ³ /h l/min	0	158.4	176	198	220	246.4	277.2	308	352
	kW	HP			26	24	23.5	23	22	21	20	18.5	14
CWM201 B/1	5.5	7.5	11	H (m)	26	24	23.5	23	22	21	20	18.5	14
CWM201 B/2	11	15	22		52	48	47	46	44	42	40	37	28
CWM201 B/3	15	20	28.5		78	72	70.5	69	66	63	60	55.5	42
CWM201 B/4	22	30	42		104	96	94	92	88	84	80	74	56
CWM201 B/5	25	34	48.5		130	120	117.5	115	110	105	100	92.5	70
CWM201 B/6	30	40	55		156	144	141	138	132	126	120	111	84
CWM201 B/7	37	50	68.5		182	168	164.5	161	154	147	140	129	98

DIMENSIONI E PESI - VERSIONI STANDARD CON MOTORE NORMALIZZATO

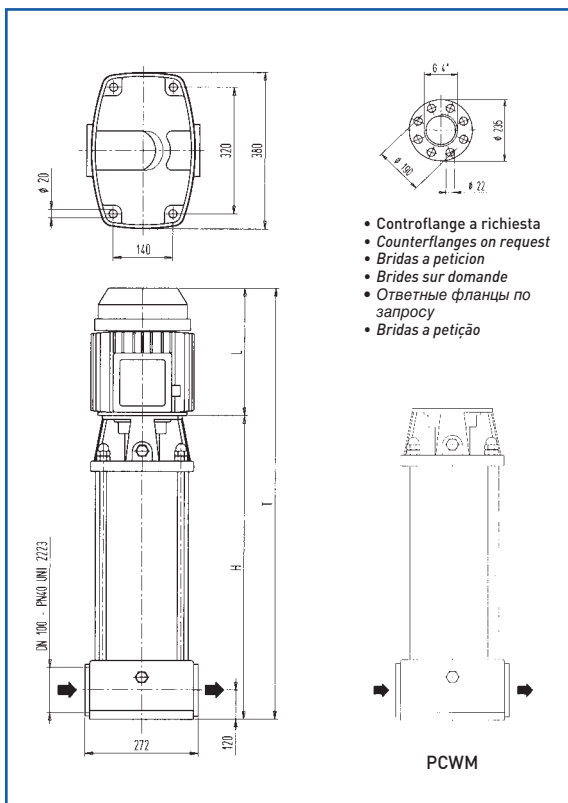
DIMENSIONS AND WEIGHT - STANDARD VERSIONS WITH NORMALIZED MOTOR

DIMENSIONES Y PESOS - VERSIONES ESTÁNDAR CON MOTOR NORMALIZADO

DIMENSIONS ET POIDS - VERSIONS STANDARD AVEC MOTEUR NORMALISÉ

РАЗМЕРЫ И ВЕС - БАЗОВЫЕ ИСПОЛНЕНИЯ С УНИФИЦИРОВАННЫМ ДВИГАТЕЛЕМ

DIMENSÕES E PESO - VERSOIS ESTÁNDAR COM MOTOR NORMALIZADO



Тип Type • Тип	MEC	H	L	T
CWM201 B/1	132S	574	378	952
CWM201 B/2	160M	647	460	1107
CWM201 B/3	160M	755	460	1215
CWM201 B/4	180M	828	580	1408
CWM201 B/5	180L	896	580	1476
CWM201 B/6	200L	969	640	1609
CWM201 B/7	200L	1042	640	1682

CWM201-B

CURVE CARATTERISTICHE

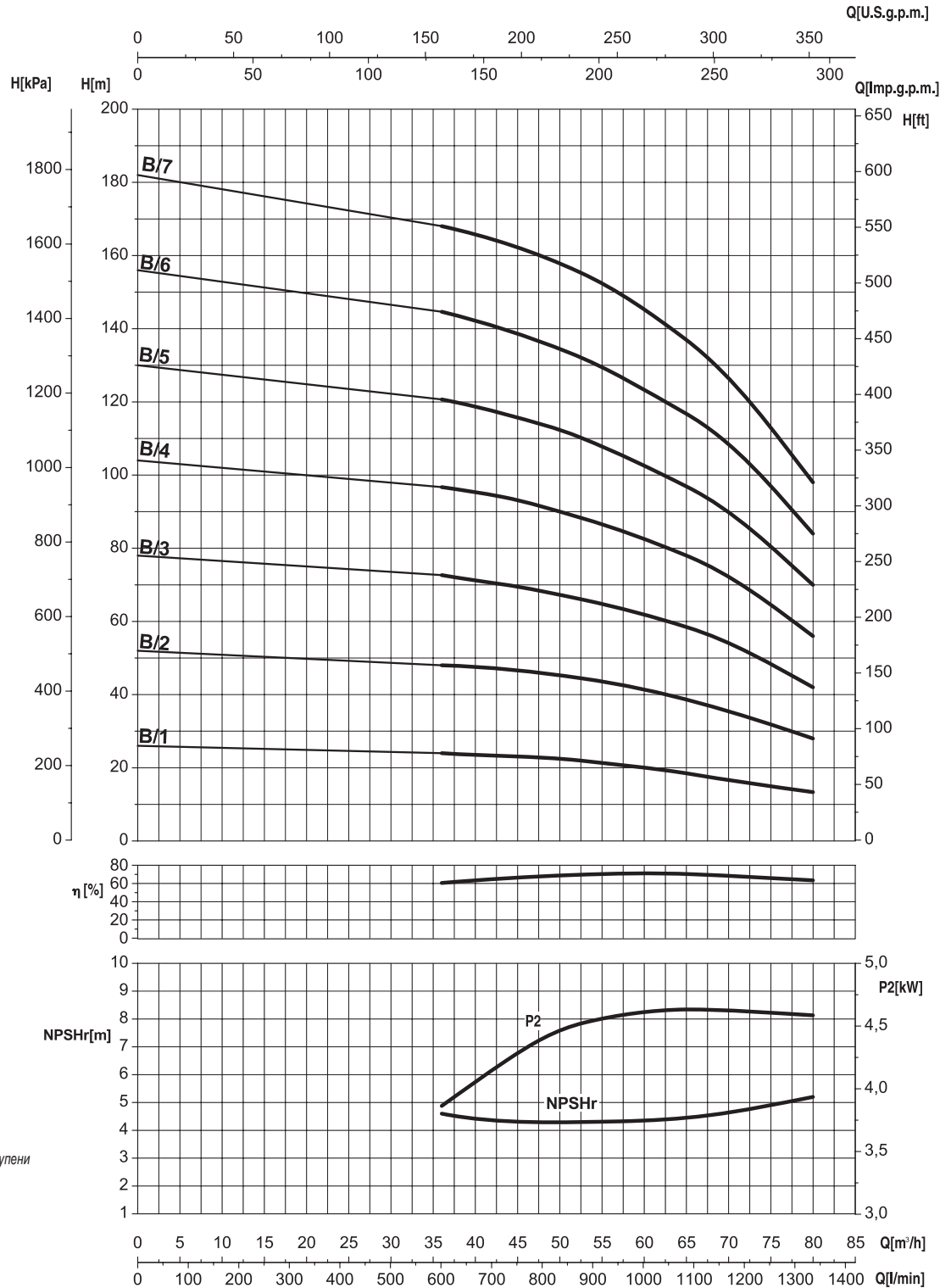
PERFORMANCES CURVES • CURVAS CARACTERÍSTICAS

COURBES DE PERFORMANCES

РАБОЧИЕ ХАРАКТЕРИСТИКИ • CURVAS CARACTERISTICAS

Hz 50

2900 rpm



- P_2 = Potenza assorbita per singolo stadio
- Absorbed power for each single stage
- Potencia absorbida por cada etapa
- Puissance absorbée par chaque étage
- Потребляемая мощность для одной ступени
- Potência cada estadio

Le curve di prestazione sono basate su valori di viscosità cinematica = $1 \text{ mm}^2/\text{s}$ e densità pari a 1000 kg/m^3 . Tolleranza e curve secondo UNI EN ISO 9906 - Appendice A • The performance curves are based on the kinematic viscosity values = $1 \text{ mm}^2/\text{s}$ and density equal to 1000 kg/m^3 . Tolerance and curves according to UNI EN ISO 9906 - Attachment A • Las curvas de rendimiento se refieren a valores de viscosidad cinemática = $1 \text{ mm}^2/\text{s}$ y densidad de 1000 Kg/m^3 . Tolerancia de las curvas de acuerdo con UNI EN ISO 9906 - Parrafo A • Les courbes de performances sont basées sur des valeurs de viscosité cinématique égale à $1 \text{ mm}^2/\text{s}$ et une densité égale à 1000 kg/m^3 . Tolérance et courbes conformes aux normes UNI EN ISO 9906 - Annexe A • Характеристики основываются на данных кинематической вязкости = $1 \text{ мм}^2/\text{с}$ и плотности 1000 кг/м^3 . К кривым применимы допущения согласно UNI EN ISO 9906 • As curvas de rendimento referem-se a valores de viscosidade = $1 \text{ mm}^2/\text{s}$ e densidade igual a 1000 kg/m^3 . Tolerância das curvas de acordo com UNI EN ISO 9906 - Parágrafo A.

CWM201-C CARATTERISTICHE IDRAULICHE Hz 50

HYDRAULIC FEATURES • CARACTERÍSTICAS HIDRÁULICAS
 CARACTERISTIQUES HYDRAULIQUES
 ГИДРАВЛИЧЕСКИЕ ХАРАКТЕРИСТИКИ • CARACTERISTICAS HIDRAULICAS

Tipo Type Тип	P ₂		400V 3~ In (A)	U.S.g.p.m. Q	0	198	220	246.4	277.2	308	352	396	418	440	462	484
	kW	HP			0	45	50	56	63	70	80	90	95	100	105	110
					m ³ /h	U/min	833.3	933.3	1050	1166.7	1333.3	1500	1583	1667	1750	1833
CWM201 C/2	15	20	28.5	H (m)	56	46.5	45.5	44.5	42.5	40.5	37	32	28.5	25	20.5	12
CWM201 C/3	18.5	25	35.5		84	69.5	68.5	66.5	63.5	60.5	55	48	43	37.5	30.5	18
CWM201 C/4	25	34	48.5		112	92.5	91	88.5	84.5	80.5	73.5	64	57.6	50.5	40.5	24
CWM201 C/5	30	40	55		140	116	114	111	106	101	92	80	72	63	51	30
CWM201 C/6	37	50	68.5		168	139	136.5	133	127	121	110	96	89	75.5	61	36

DIMENSIONI E PESI - VERSIONI STANDARD CON MOTORE NORMALIZZATO

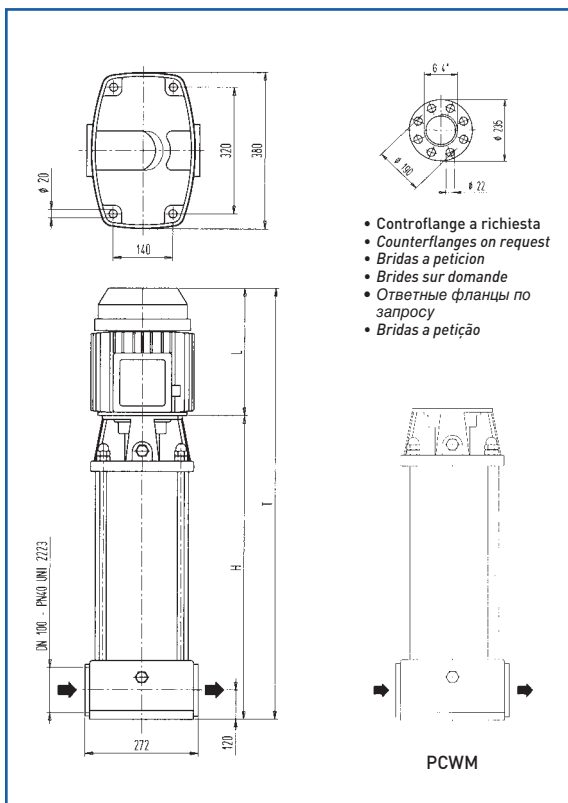
DIMENSIONS AND WEIGHT - STANDARD VERSIONS WITH NORMALIZED MOTOR

DIMENSIONES Y PESOS - VERSIONES ESTÁNDAR CON MOTOR NORMALIZADO

DIMENSIONS ET POIDS - VERSIONS STANDARD AVEC MOTEUR NORMALISÉ

РАЗМЕРЫ И ВЕС - БАЗОВЫЕ ИСПОЛНЕНИЯ С УНИФИЦИРОВАННЫМ ДВИГАТЕЛЕМ

DIMENSÕES E PESO - VERSOIS ESTÁNDAR COM MOTOR NORMALIZADO



Тип Type • Тип	MEC	H	L	T
CWM201 C/2	160M	647	460	1107
CWM201 C/3	160L	755	540	1295
CWM201 C/4	180L	828	580	1408
CWM201 C/5	200L	896	640	1536
CWM201 C/6	200L	969	640	1609

CWM201-C

CURVE CARATTERISTICHE

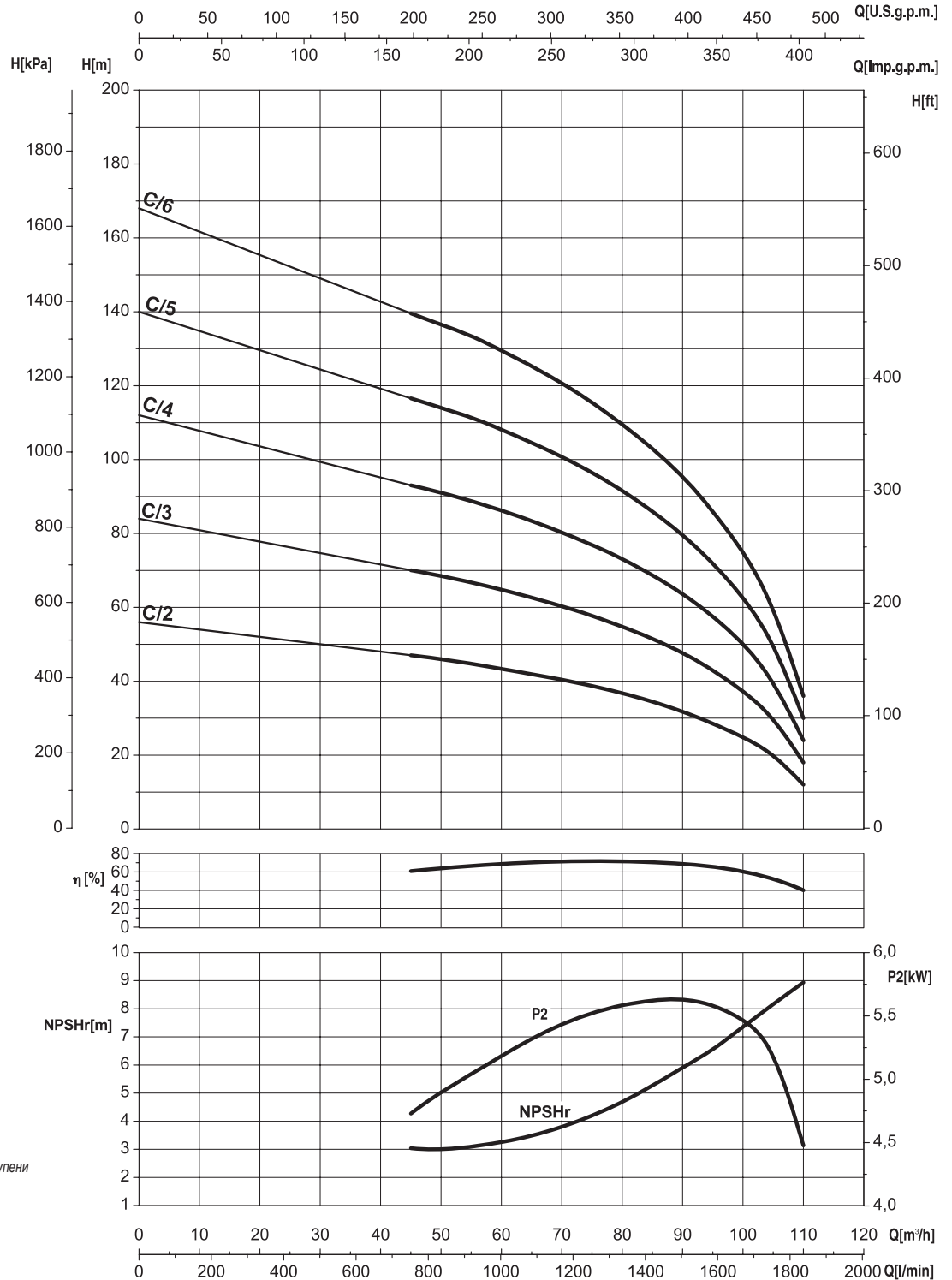
PERFORMANCES CURVES • CURVAS CARACTERÍSTICAS

COURBES DE PERFORMANCES

РАБОЧИЕ ХАРАКТЕРИСТИКИ • CURVAS CARACTERISTICAS

Hz 50

≈ 2900 rpm



- P2 = Potenza assorbita per singolo stadio
- Absorbed power for each single stage
- Potencia absorbida por cada etapa
- Puissance absorbée par chaque étage
- Потребляемая мощность для одной ступени
- Potência cada estadio

Le curve di prestazione sono basate su valori di viscosità cinematica = 1 mm²/s e densità pari a 1000 kg/m³. Tolleranza e curve secondo UNI EN ISO 9906 - Appendice A • The performance curves are based on the kinematic viscosity values = 1 mm²/s and density equal to 1000 kg/m³. Tolerance and curves according to UNI EN ISO 9906 - Attachment A • Las curvas de rendimiento se refieren a valores de viscosidad cinemática = 1 mm²/s y densidad de 1000 Kg/m³. Tolerancia de las curvas de acuerdo con UNI EN ISO 9906 - Parrafo A • Les courbes de performances sont basées sur des valeurs de viscosité cinématique égale à 1 mm²/s et une densité égale à 1000 kg/m³. Tolérance et courbes conformes aux normes UNI EN ISO 9906 - Annexe A • Характеристики основываются на данных кинематической вязкости = 1 мм²/с и плотности 1000 кг/м³. К кривым применимы допущения согласно UNI EN ISO 9906 • As curvas de rendimento referem-se a valores de viscosidade = 1 mm²/s e densidade igual a 1000 kg/m³. Tolerância das curvas de acordo com UNI EN ISO 9906 - Parágrafo A.