



WATER PUMPS

ПОГРУЖНОЙ НАСОС С
РЕЖУЩИМ МЕХАНИЗМОМ

ПРИМЕНЕНИЕ

Серия насосов «катти» с многолопастным рабочим колесом и режущим механизмом. Особенно подходит для перекачивания жидкостей с длинными нитевидными волокнами, а также для измельчения твердых частиц больших размеров в органических жидкостях.

Применяется для откачивания жидкостей из септиков, систем канализации.

APPLICATIONS

La série Cutty est caractérisée par une électropompe avec rotor submersible de type multi-canal ouvert avec système de broyage en aspiration. Particulièrement adaptée en présence de matières filamenteuses ou fibreuses, de corps solides, même de grandes dimensions, pouvant être broyés dans le traitement de liquides biologiques et d'eaux d'origine civile.

Рабочие характеристики

- Температура жидкости не более 60°C
- Глубина погружения 20м
- Минимальный уровень всасывания 80мм
- Предназначен для продолжительной работы при полном погружении

Двигатель

- Класс изоляции F
- Класс защиты IP 68
- Встроенная тепловая защита

Материалы

- Корпус двигателя чугун
- Корпус насоса чугун
- Рабочее колесо чугун
- Вал с ротором нержавеющая сталь
- Нзмельчитель нержавеющая сталь
- Механическое торцевое уплотнение кремний/кремний + керамика/графит

LIMITES D'UTILISATION

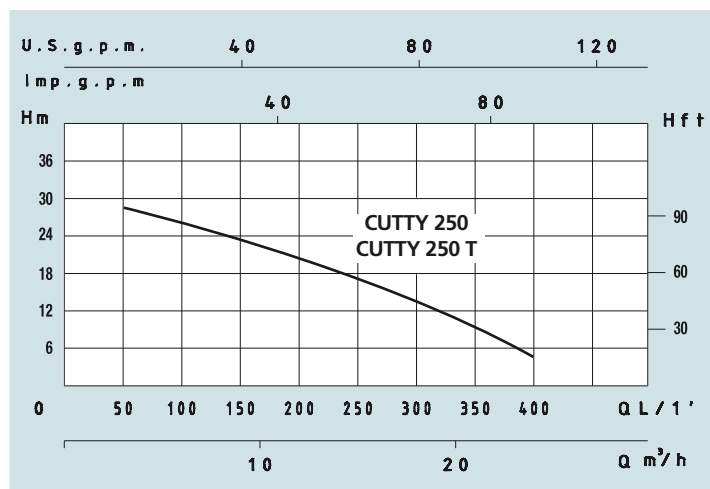
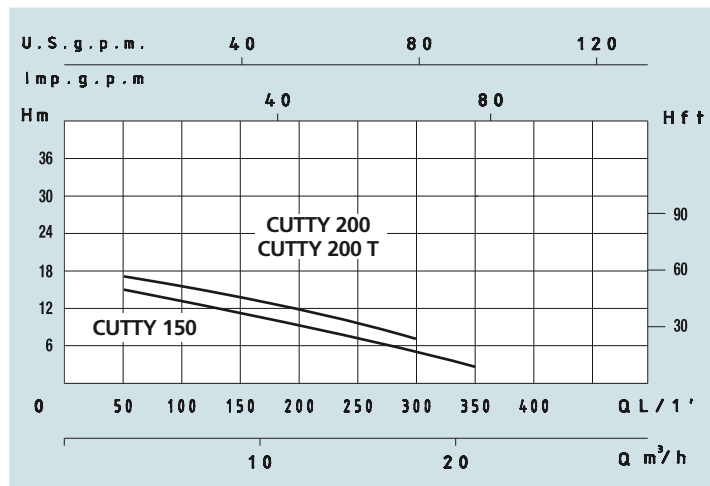
- Température liquide jusqu'à 60°C
- Profondeur d'immersion 20 m
- Niveau min. d'asp. 80 mm
- Fonctionnement continu

MOTEUR

- Isolation Classe F
- Protection IP 68
- Protecteur thermique

MATÉRIAUX

- Corps moteur Fonte
- Corps pompe Fonte
- Rotor Fonte
- Arbre moteur Acier Inox
- Broyeur Acier Inox
- Garniture mécanique double Silicium/Silicium + Céramique/Graphite



Технические характеристики - DONNÉES TECHNIQUES

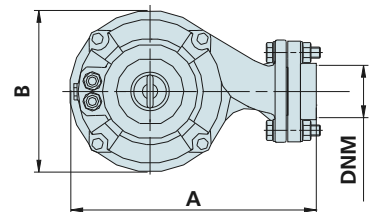
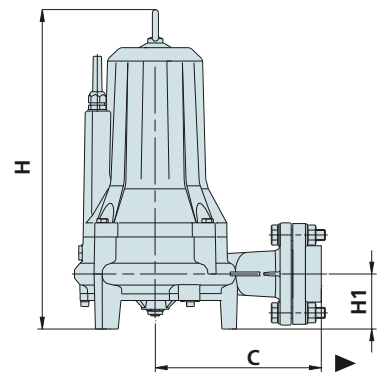
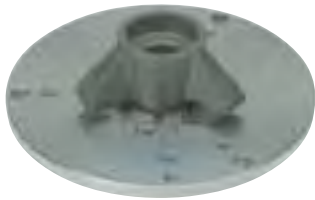
| МОДЕЛЬ - TYPE | | НОМИНАЛЬНАЯ МОЩНОСТЬ ДВИГАТЕЛЯ PUISSANCE NOMINALE | | | Выходная мощность двигателя PUISSANCE ABSORBÉE | | СИЛА ТОКА AMPÉRAGE | | Q = ПРОИЗВОДИТЕЛЬНОСТЬ - DÉBIT | | | | | | | | | |
|-------------------------|------------------------|--|------|-----|---|------------------------|---|----|--------------------------------|----|----|----|----|----|----|----|----|-------|
| Однофазная Monophasé | Трехфазная Triphasé | P2 | | P1 | Однофазная Monophasé | Трехфазная Triphasé | m³/h | 3 | 6 | 9 | 12 | 15 | 18 | 21 | 24 | 27 | 30 | |
| | | HP | KW | | | | | | | | | | | | | | | l/min |
| 230V-50Hz | 230/400V-50Hz | | | KW | 1 x 230V | 3 x 400V | Высота водяного столба, м - Hauteur manométrique totale en m.C.E. | | | | | | | | | | | |
| CUTTY 150 | | 1,5 | 1,1 | 1,7 | 7,4 | | | 15 | 14 | 12 | 10 | 8 | 6 | 3 | | | | |
| CUTTY 200 | CUTTY 200 T | 2 | 1,5 | 2 | 8,6 | 3,8 | H (m) | 17 | 15 | 14 | 11 | 9 | 7 | 5 | | | | |
| CUTTY 250 | CUTTY 250 T | 2,5 | 1,85 | 2,7 | 11,5 | 4,8 | | 27 | 25 | 22 | 19 | 16 | 10 | 9 | 5 | | | |



AKCECCYAP
ACCESSOIRES



ИЗМЕЛЬЧИТЕЛЬ
BROYEUR



Размеры и вес - DIMENSIONS ET POIDS

| МОДЕЛЬ - TYPE | | РАЗМЕРЫ, ММ - DIMENSIONS mm | | | | | | Размеры, DIMENSIONS mm | | | Вес Poids |
|-------------------------|------------------------|-----------------------------|-----|-----|-----|----|--------|---------------------------|-----|-----|--------------|
| Однофазная Monophasé | Трёхфазная Triphasé | A | B | C | H | H1 | DNM | P | L | H | Kg |
| CUTTY 150 | | 305 | 206 | 200 | 429 | 77 | 1" 1/2 | 220 | 320 | 450 | 33 |
| CUTTY 200 | CUTTY 200 T | 305 | 206 | 200 | 429 | 77 | 1" 1/2 | 220 | 320 | 450 | 35 |
| CUTTY 250 | CUTTY 250 T | 305 | 206 | 200 | 440 | 77 | 1" 1/2 | 220 | 320 | 450 | 45 |