

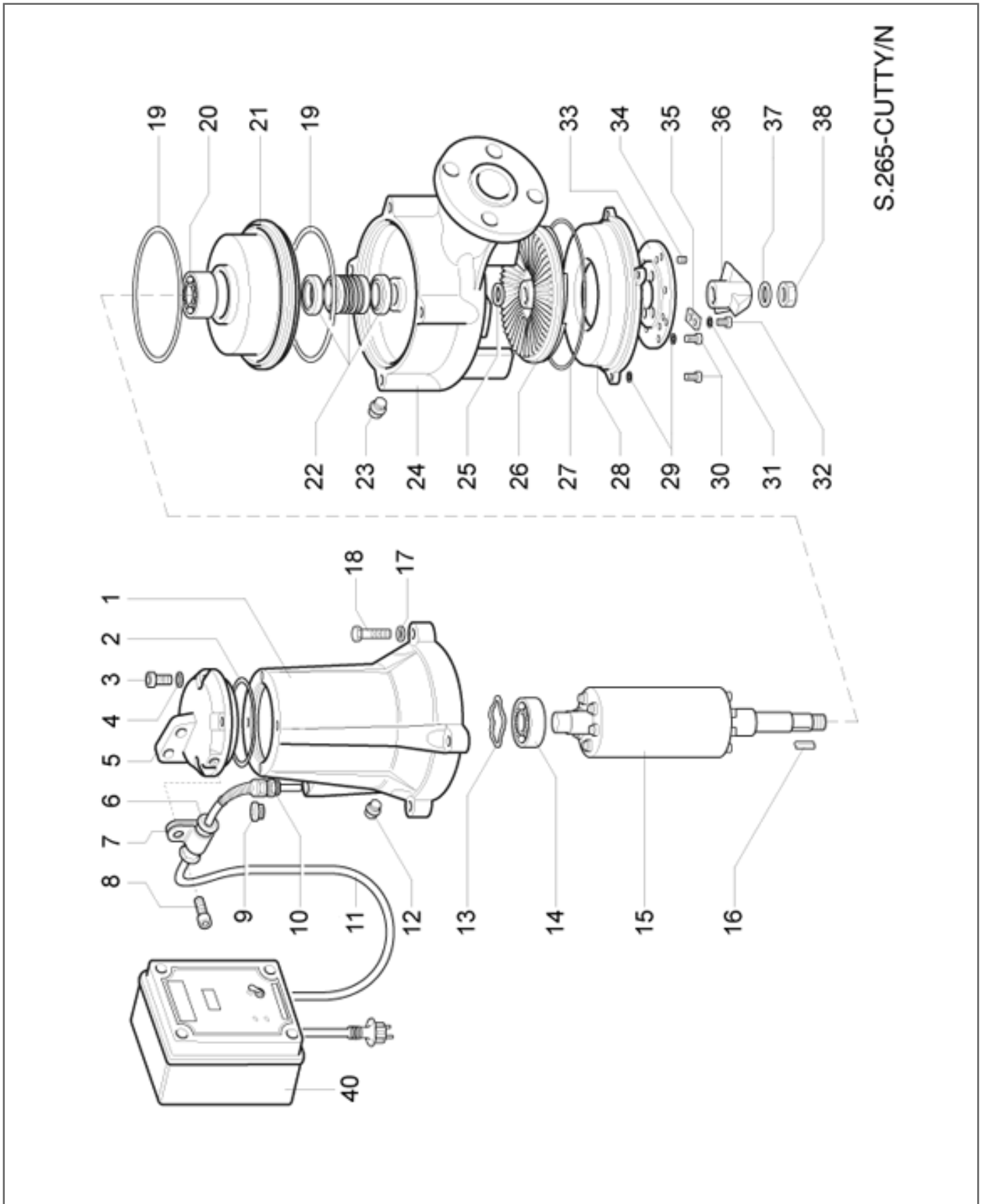
S.265-CUTTY/N



ЧАСТИ СПРАВКА: 101291400

Продукт номер кода: 101291400 - Название продукта: CUTTY 150/N

Предмет	Код	Кол-во	Описание	Variante
1	007204338	1	Статор - Statore	
2	001311317	1	Кольцевая прокладка - Anello OR	
3	000161222	4	Винт - Vite	
4	000780072	4	Шайба - Rondella	
5	007204336	1	Верхняя крышка - Coperchio superiore	
6	007202587	1	Роульс - Passacavo	
7	007202589	1	Хомут - Fascetta	
8	000160472	2	Винт - Vite	
9	007202539	1	Пробка - Tappo	
10	007202548	1	Кабельный зажим - Pressacavo	
11	007202719	1	Кабель - Cavo	
12	007105811	1	Пробка - Tappo	
13	001000350	1	Компенсаторное кольцо - Anello compensazione	
14	001420241	1	Подшипник - Cuscinetto	
15	007204348	1	Ротор - Rotore	
16	001100562	1	Ключ Шпонка - Linguetta	
17	000830132	4	Шайба - Rondella	
18	000010602	4	Винт - Vite	
19	001311547	1	Кольцевая прокладка - Anello OR	
20	007202723	1	Подшипник - Cuscinetto	
21	007202546	1	Фланец - Flangia	
22	007202562	1	Механическое уплотнение - Tenuta meccanica	
23	007105811	1	Пробка - Tappo	
24	007202760	1	Корпус чугунного насоса - Corpo pompa ghisa	
25	000830182	1	Шайба - Rondella	
26	007203750	1	Крыльчатка - Girante	
27	001315317	1	Кольцевая прокладка - Anello OR	
28	007202764	1	Нижняя крышка - Coperchio inferiore	
29	000780042	4	Шайба - Rondella	
30	000160792	4	Винт - Vite	
31	000780042	2	Шайба - Rondella	
32	000160792	3	Винт - Vite	
33	007202766	1	Шлифовальный круг - Disco tritratore	
34	000210712	6	Винт - Vite	
35	007202770	1	Упор вращающегося ножа - Riscontro coltello rotante	
36	007202768	1	Вращающийся нож - Coltello rotante	
37	000830172	1	Шайба - Rondella	
38	000610142	1	Гайка - Dado	
40	007203078	1	Распределительный щит - Quadro elettrico	



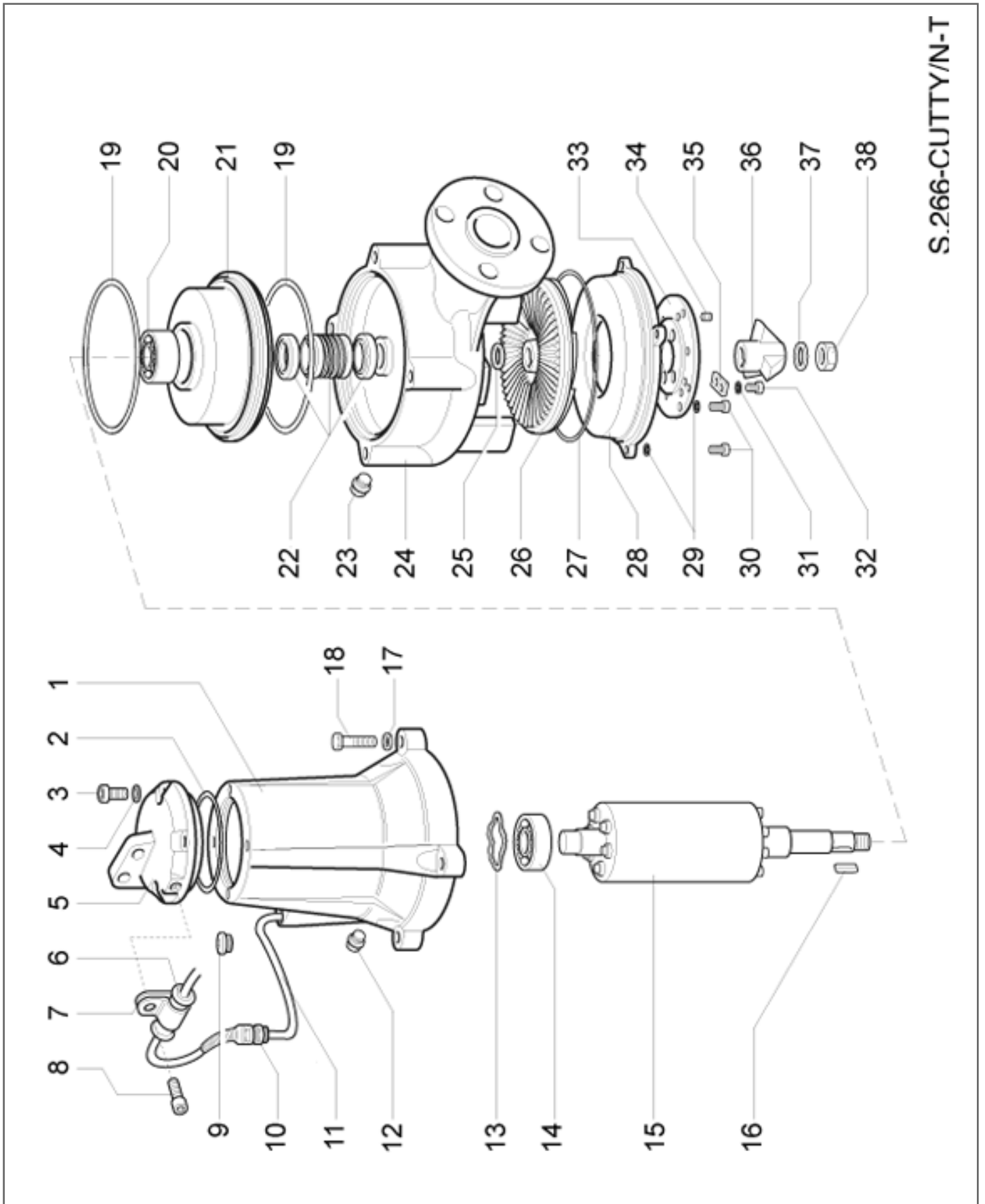
S.265-CUTTY/N



ЧАСТИ СПРАВКА: 101291420

Продукт номер кода: 101291420 - Название продукта: CUTTY 200/N

Предмет	Код	Кол-во	Описание	Variante
1	007204342	1	Статор - Statore	
2	001311317	1	Кольцевая прокладка - Anello OR	
3	000161222	4	Винт - Vite	
4	000780072	4	Шайба - Rondella	
5	007204336	1	Верхняя крышка - Coperchio superiore	
6	007202587	1	Роульс - Passacavo	
7	007202589	1	Хомут - Fascetta	
8	000160472	2	Винт - Vite	
9	007202539	1	Пробка - Tappo	
10	007202548	1	Кабельный зажим - Pressacavo	
11	007202719	1	Кабель - Cavo	
12	007105811	1	Пробка - Tappo	
13	001000350	1	Компенсаторное кольцо - Anello compensazione	
14	001420241	1	Подшипник - Cuscinetto	
15	007204349	1	Ротор - Rotore	
16	001100562	1	Ключ Шпонка - Linguetta	
17	000830132	4	Шайба - Rondella	
18	000010602	4	Винт - Vite	
19	001311547	1	Кольцевая прокладка - Anello OR	
20	007202723	1	Подшипник - Cuscinetto	
21	007202546	1	Фланец - Flangia	
22	007202562	1	Механическое уплотнение - Tenuta meccanica	
23	007105811	1	Пробка - Tappo	
24	007202760	1	Корпус чугунного насоса - Corpo pompa ghisa	
25	000830182	1	Шайба - Rondella	
26	007203754	1	Крыльчатка - Girante	
27	001315317	1	Кольцевая прокладка - Anello OR	
28	007202764	1	Нижняя крышка - Coperchio inferiore	
29	000780042	4	Шайба - Rondella	
30	000160792	4	Винт - Vite	
31	000780042	2	Шайба - Rondella	
32	000160792	3	Винт - Vite	
33	007202766	1	Шлифовальный круг - Disco tritratore	
34	000210712	6	Винт - Vite	
35	007202770	1	Упор вращающегося ножа - Riscontro coltello rotante	
36	007202768	1	Вращающийся нож - Coltello rotante	
37	000830172	1	Шайба - Rondella	
38	000610142	1	Гайка - Dado	
40	007203079	1	Распределительный щит - Quadro elettrico	

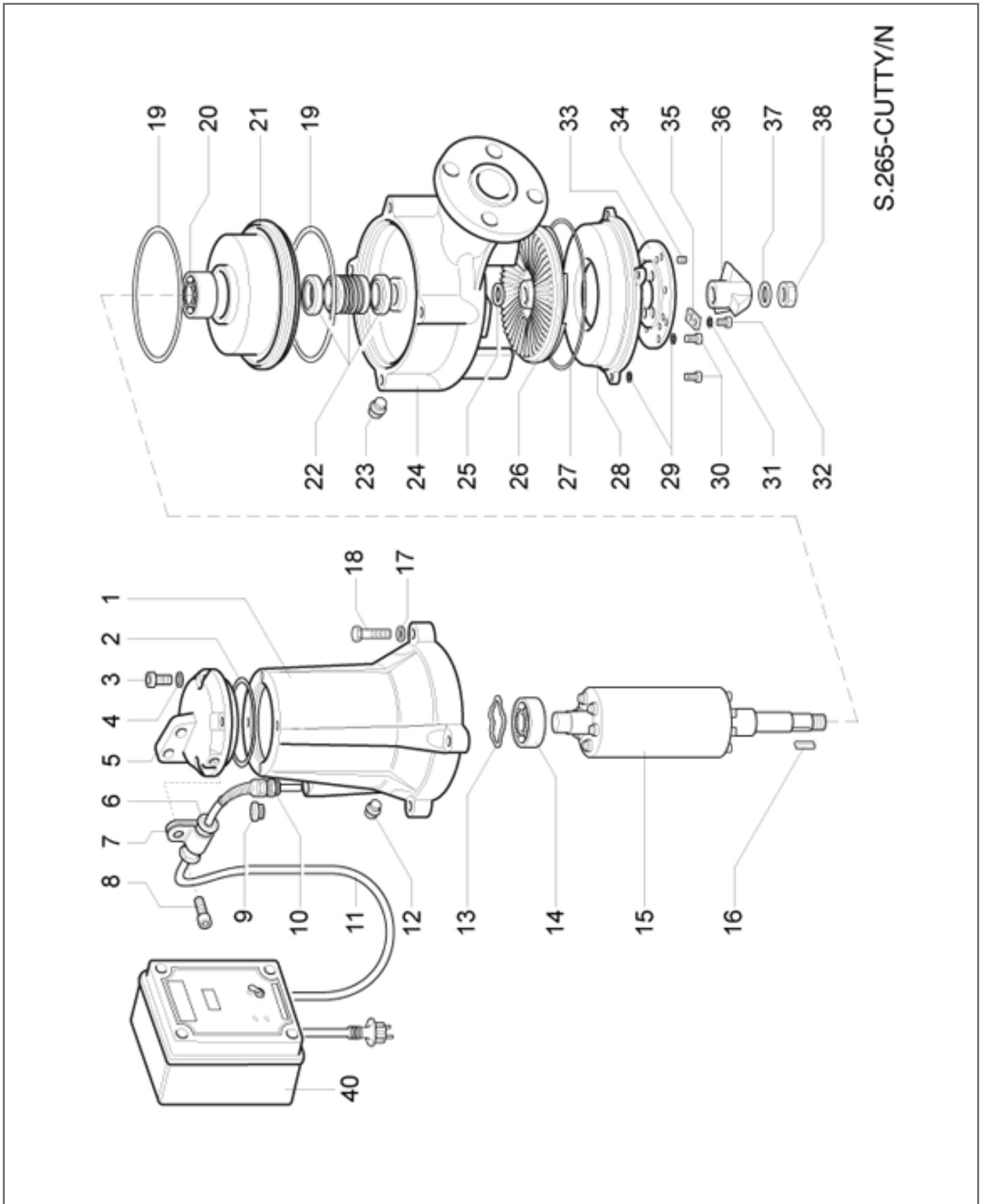


S.2666-CUTTY/N-T

**ЧАСТИ СПРАВКА: 101291430**

Продукт номер кода: 101291430 - Название продукта: CUTTY 200/N-T

Предмет	Код	Кол-во	Описание	Variante
1	007204344	1	Статор - Statore	
2	001311317	1	Кольцевая прокладка - Anello OR	
3	000161222	4	Винт - Vite	
4	000780072	4	Шайба - Rondella	
5	007204336	1	Верхняя крышка - Coperchio superiore	
6	007202587	1	Роульс - Passacavo	
7	007202589	1	Хомут - Fascetta	
8	000160472	2	Винт - Vite	
9	007202539	1	Пробка - Tappo	
10	007202548	1	Кабельный зажим - Pressacavo	
11	007202719	1	Кабель - Cavo	
12	007105811	1	Пробка - Tappo	
13	001000350	1	Компенсаторное кольцо - Anello compensazione	
14	001420241	1	Подшипник - Cuscinetto	
15	007204349	1	Ротор - Rotore	
16	001100562	1	Ключ Шпонка - Linguetta	
17	000830132	4	Шайба - Rondella	
18	000010602	4	Винт - Vite	
19	001311547	2	Кольцевая прокладка - Anello OR	
20	007202723	1	Подшипник - Cuscinetto	
21	007202546	1	Фланец - Flangia	
22	007202562	1	Механическое уплотнение - Tenuta meccanica	
23	007105811	1	Пробка - Tappo	
24	007202760	1	Корпус чугунного насоса - Corpo pompa ghisa	
25	000830182	1	Шайба - Rondella	
26	007203754	1	Крыльчатка - Girante	
27	001315317	1	Кольцевая прокладка - Anello OR	
28	007202764	1	Нижняя крышка - Coperchio inferiore	
29	000780042	4	Шайба - Rondella	
30	000160792	4	Винт - Vite	
31	000780042	2	Шайба - Rondella	
32	000160792	3	Винт - Vite	
33	007202766	1	Шлифовальный круг - Disco tritratore	
34	000210712	6	Винт - Vite	
35	007202770	1	Упор вращающегося ножа - Riscontro coltello rotante	
36	007202768	1	Вращающийся нож - Coltello rotante	
37	000830172	1	Шайба - Rondella	
38	000610142	1	Гайка - Dado	

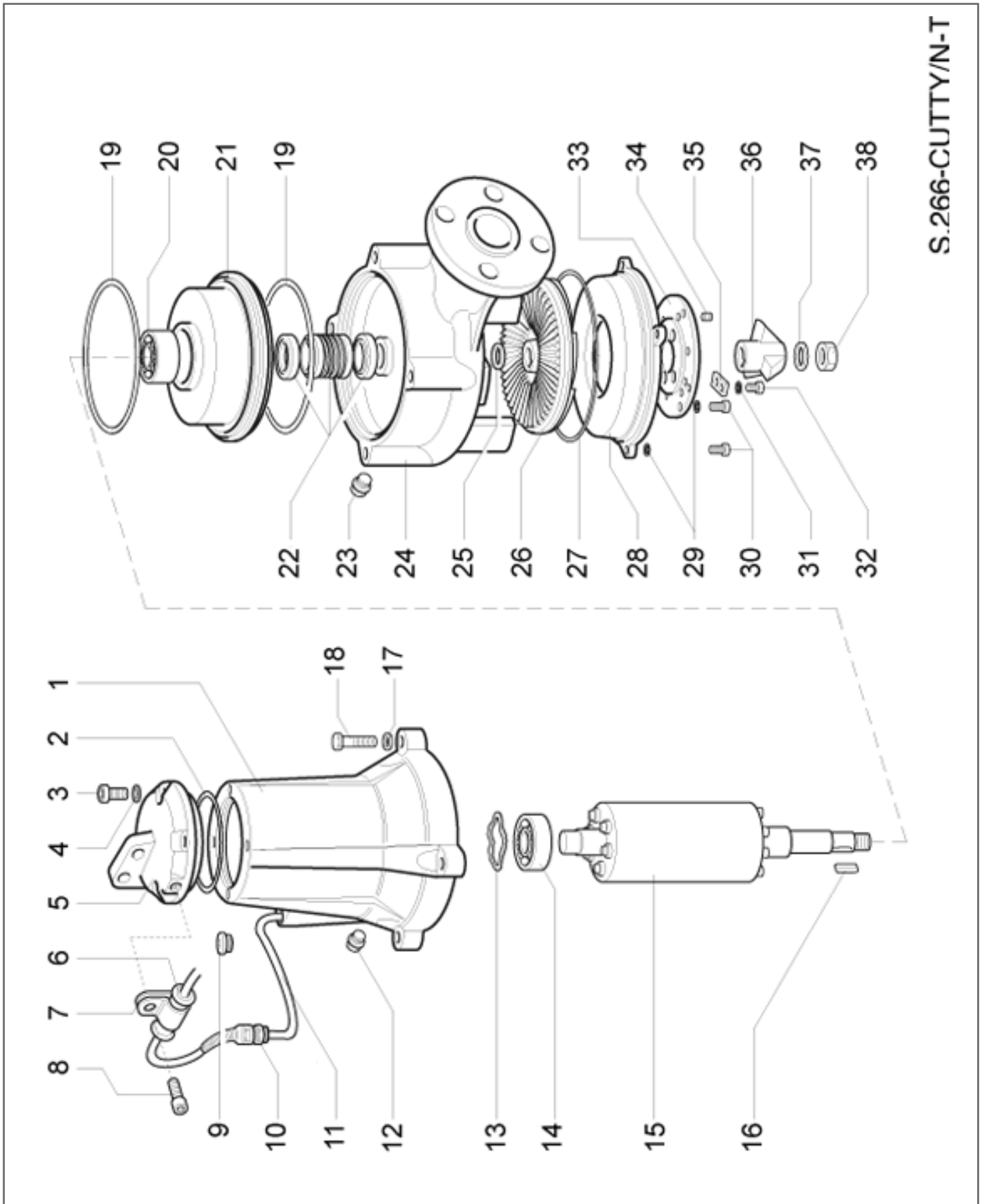




ЧАСТИ СПРАВКА: 101291440

Продукт номер кода: 101291440 - Название продукта: CUTTY 250/N

Предмет	Код	Кол-во	Описание	Variante
1	007204354	1	Статор - Statore	
2	001311377	1	Кольцевая прокладка - Anello OR	
3	000161222	4	Винт - Vite	
4	000780072	4	Шайба - Rondella	
5	007204352	1	Верхняя крышка - Coperchio superiore	
6	007202587	1	Роульс - Passacavo	
7	007202589	1	Хомут - Fascetta	
8	000160472	2	Винт - Vite	
9	007202539	1	Пробка - Tappo	
10	007202548	1	Кабельный зажим - Pressacavo	
11	007202719	1	Кабель - Cavo	
12	007105811	1	Пробка - Tappo	
13	001000390	1	Компенсаторное кольцо - Anello compensazione	
14	001420421	1	Подшипник - Cuscinetto	
15	007204358	1	Ротор - Rotore	
16	001100562	1	Ключ Шпонка - Linguetta	
17	000830132	4	Шайба - Rondella	
18	000010602	4	Винт - Vite	
19	001311547	2	Кольцевая прокладка - Anello OR	
20	007202723	1	Подшипник - Cuscinetto	
21	007202546	1	Фланец - Flangia	
22	007202562	1	Механическое уплотнение - Tenuta meccanica	
23	007105811	1	Пробка - Tappo	
24	007202760	1	Корпус чугунного насоса - Corpo pompa ghisa	
25	000830182	1	Шайба - Rondella	
26	007202762	1	Крыльчатка - Girante	
27	001315317	1	Кольцевая прокладка - Anello OR	
28	007202764	1	Нижняя крышка - Coperchio inferiore	
29	000780042	4	Шайба - Rondella	
30	000160792	4	Винт - Vite	
31	000780042	2	Шайба - Rondella	
32	000160792	3	Винт - Vite	
33	007202766	1	Шлифовальный круг - Disco tritratore	
34	000210712	6	Винт - Vite	
35	007202770	1	Упор вращающегося ножа - Riscontro coltello rotante	
36	007202768	1	Вращающийся нож - Coltello rotante	
37	000830172	1	Шайба - Rondella	
38	000610142	1	Гайка - Dado	
40	007203080	1	Распределительный щит - Quadro elettrico	



S.2666-CUTTY/N-T



ЧАСТИ СПРАВКА: 101291450

Продукт номер кода: 101291450 - Название продукта: CUTTY 250/N-T

Предмет	Код	Кол-во	Описание	Variante
1	007204356	1	Статор - Statore	
2	001311377	1	Кольцевая прокладка - Anello OR	
3	000161222	4	Винт - Vite	
4	000780072	4	Шайба - Rondella	
5	007204352	1	Верхняя крышка - Coperchio superiore	
6	007202587	1	Роульс - Passacavo	
7	007202589	1	Хомут - Fascetta	
8	000160472	2	Винт - Vite	
9	007202539	1	Пробка - Tappo	
10	007202548	1	Кабельный зажим - Pressacavo	
11	007202719	1	Кабель - Cavo	
12	007105811	1	Пробка - Tappo	
13	001000390	1	Компенсаторное кольцо - Anello compensazione	
14	001420421	1	Подшипник - Cuscinetto	
15	007204359	1	Ротор - Rotore	
16	001100562	1	Ключ Шпонка - Linguetta	
17	000830132	4	Шайба - Rondella	
18	000010602	4	Винт - Vite	
19	001311547	2	Кольцевая прокладка - Anello OR	
20	007202723	1	Подшипник - Cuscinetto	
21	007202546	1	Фланец - Flangia	
22	007202562	1	Механическое уплотнение - Tenuta meccanica	
23	007105811	1	Пробка - Tappo	
24	007202760	1	Корпус чугунного насоса - Corpo pompa ghisa	
25	000830182	1	Шайба - Rondella	
26	007202762	1	Крыльчатка - Girante	
27	001315317	1	Кольцевая прокладка - Anello OR	
28	007202764	1	Нижняя крышка - Coperchio inferiore	
29	000780042	4	Шайба - Rondella	
30	000160792	4	Винт - Vite	
31	000780042	2	Шайба - Rondella	
32	000160792	3	Винт - Vite	
33	007202766	1	Шлифовальный круг - Disco tritratore	
34	000210712	6	Винт - Vite	
35	007202770	1	Упор вращающегося ножа - Riscontro coltello rotante	
36	007202768	1	Вращающийся нож - Coltello rotante	
37	000830172	1	Шайба - Rondella	
38	000610142	1	Гайка - Dado	