



WATER PUMPS

САМОВСАСЫВАЮЩИЙ НАСОС ИЗ БРОНЗЫ

ПРИМЕНЕНИЕ

Вихревой электронасос с корпусом из бронзы предназначен для перекачивания воды, вина, уксуса, сока.

Для обеспечения правильной эксплуатации насоса, следует перекачивать чистые или слабоагрессивные жидкости, не содержащие песка и других твердых частиц. Специальная система насоса позволяет всасывать жидкости с глубины до 6 метров. Электрический мотор, со встроенным в клеммную коробку переключателем, позволяет менять направление вращения двигателя и рабочего колеса. Изменение вращения позволяет получить изменение направления движения жидкости от напорного патрубка к всасывающему патрубку, и наоборот. Переключать направление вращения рекомендуется при полной остановке двигателя.

APPLICATIONS

Électropompes en bronze adaptées au transvasement de l'eau, du vin, de l'huile, du vinaigre et des jus de fruit. Pour le bon fonctionnement de l'électropompe, utiliser des liquides non agressifs, ne contenant ni sable ni autres particules solides. Le système spécial auto-amorçant permet un amorçage allant jusqu'à 6 mètres de profondeur. Un inverseur appliqué sur le moteur permet la double rotation. Le système à deux sens actionné par l'inverseur favorise l'opération de transvasement en permettant d'utiliser l'orifice d'aspiration comme refoulement et vice-versa.

Рабочие характеристики

- Температура воды не более 35°C
- Температура окружающей среды не более 40°C
- Максимальная глубина всасывания 6 м
- Предназначен для длительной работы

Двигатель

- 2-х полюсной электродвигатель (2850 об/мин)
- Класс изоляции F
- Класс защиты IP44

Материалы

- Корпус насоса бронза
- Опорные фланцы двигателя чугун
- Рабочее колесо бронза
- Вал и ротор двигателя нержавеющая сталь
- Двойное торцевое уплотнение с масляной камерой

LIMITES D'UTILISATION

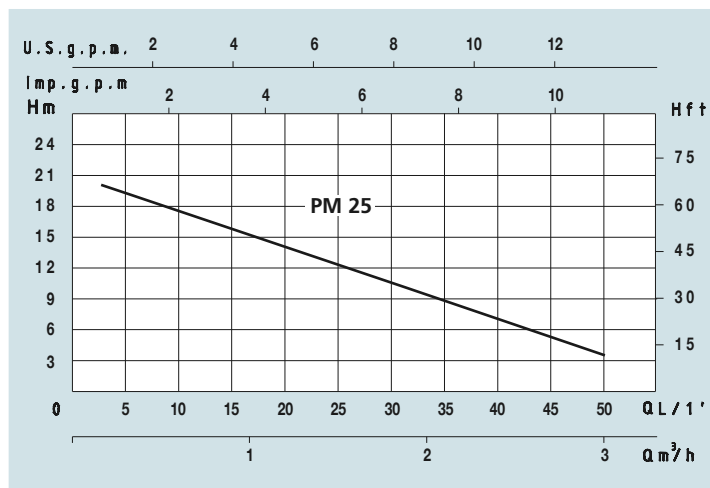
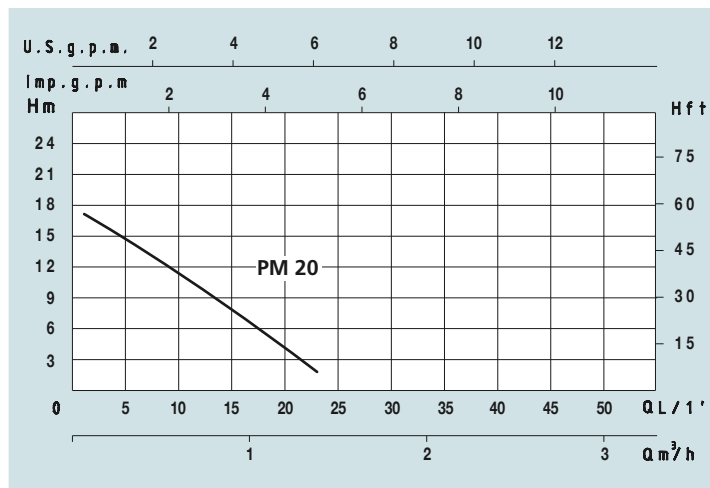
- Température liquide jusqu'à 35°C
- Température ambiante jusqu'à 40°C
- Hauteur d'aspiration manométrique jusqu'à 6 m
- Fonctionnement continu

MOTEUR

- Moteur électrique à induction à 2 pôles (n = 2850 tr/min)
- Isolation Classe F
- Protection IP 44

MATÉRIAUX

- Corps pompe Bronze
- Support moteur Fonte
- Rotor Bronze
- Arbre moteur Acier Inox
- Double bague d'étanchéité



Технические характеристики - DONNÉES TECHNIQUES

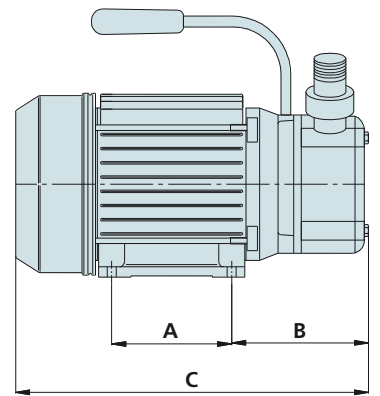
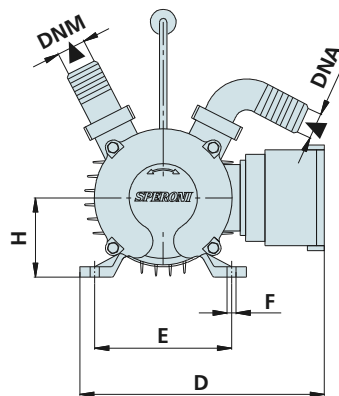
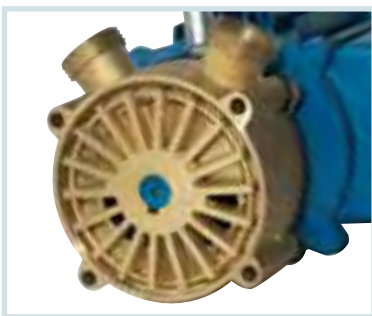
МОДЕЛЬ - TYPE	НОМИНАЛЬНАЯ МОЩНОСТЬ ДВИГАТЕЛЯ		Выходная мощность двигателя	СИЛА ТОКА AMPÉRAGE	Q = ПРОИЗВОДИТЕЛЬНОСТЬ - DÉBIT										
	P2				P1	Однофазная Monophasé	м³/ч	0,3	0,6	0,9	1,2	1,5	1,8	2,1	2,4
Однофазная Monophasé					л/мин		5	10	15	20	25	30	35	40	50
230V-50Hz	HP	KW	KW	1 x 230V	Высота водяного столба, м - Hauteur manométrique totale en m.C.E.										
PM 20	0,5	0,37	0,5	2	H (m)	14	10	8	4	1					
PM 25	1	0,75	1,1	4,8		19	17	15	13	11	10	8	6	4	1



PM 20



PM 25



Размеры и вес - DIMENSIONS ET POIDS

МОДЕЛЬ - TYPE	РАЗМЕРЫ, MM - DIMENSIONS mm									Размеры, DIMENSIONS mm			Вес Poids Kg
	A	B	C	D	E	F	H	DNA	DNM	P	L	H	
Однофазная Monophasé													
PM 20	80	115	265	215	100	12	63	Ø 20	Ø 20	290	180	230	6,5
PM 25	90	125	295	225	112	13	71	Ø 25	Ø 25	400	200	220	11,5