



WATER PUMPS

# ПОВЕРХНОСТНЫЙ ВЕРТИКАЛЬНЫЙ МНОГОСТУПЕНЧАТЫЙ НАСОС

## ПРИМЕНЕНИЕ

Вертикальный многоступенчатый насос высокого давления с небольшими затратами электроэнергии. Универсальный насос для бытовых и промышленных целей, для систем высокого давления и для поливочных систем в сельском хозяйстве. Используется также для перекачивания и фильтрации воды для станций водоснабжения, распределения воды из водоснабжающих станций, повышения давления в магистральных трубопроводах и т. д. Конструкция опорной плиты основания позволяет надежно закрепить насос на площадке.

## APPLICATIONS

Les électropompes centrifuges multistades à axe vertical produisent à la fois une pression remarquable et un débit d'eau élevé avec une consommation d'énergie réduite. Electropompe universelle pour des applications civiles et industrielles, des installations de lavage à haute pression, l'irrigation, l'agriculture et des installations sportives.

### Рабочие характеристики

- Максимальное рабочее давление 10 бар
- Температура воды не более 35° С
- Температура окружающей среды не более 40° С
- Максимальная глубина всасывания 7 м
- Предназначен для промышленного применения

### Двигатель

- 2-х полюсной электродвигатель (2850 об/мин)
- Класс изоляции F
- Класс защиты IP55

### Материалы

- Корпус насоса чугун
- Суппорт двигателя чугун
- Рабочие колеса полимер норил
- Диффузор полимер норил
- Кожух насоса нержавеющая сталь
- Вал насоса нержавеющая сталь
- Механическое торцевое уплотнение керамика/керамика

### LIMITES D'UTILISATION

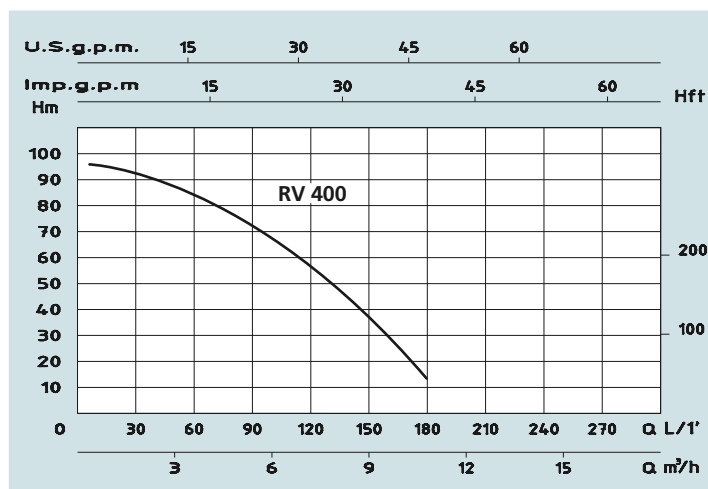
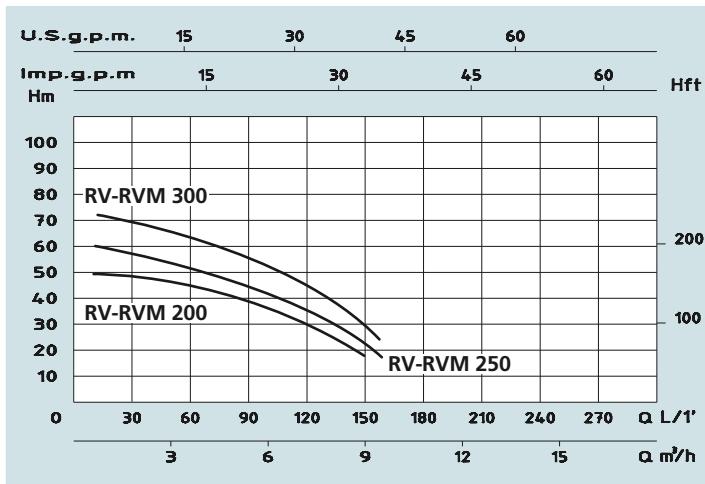
- Pression max. de fonctionnement 10 bar
- Température liquide jusqu'à 35°C
- Température ambiante jusqu'à 40°C
- Hauteur d'aspiration manométrique jusqu'à 7 m
- Fonctionnement continu

### MOTEUR

- Moteur électrique à induction à 2 pôles (n = 2850 tr/min)
- Isolation Classe F
- Protection IP 55

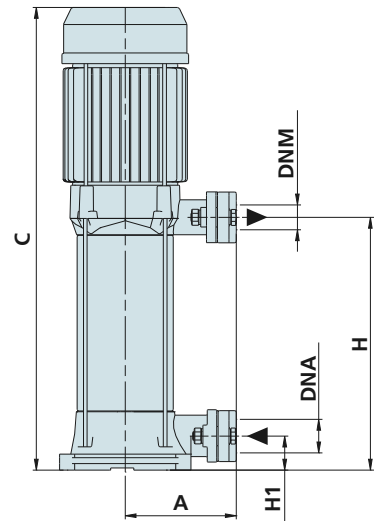
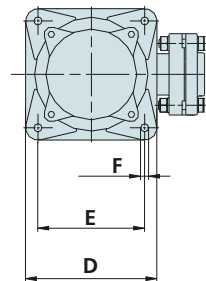
### MATÉRIAUX

- Corps pompe Fonte
- Support moteur Fonte
- Rotor Noryl
- Diffuseur Noryl
- Enveloppe pompe Acier Inox
- Arbre moteur Acier Inox
- Garnitures mécaniques Silicium/Silicium

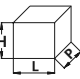


## Технические характеристики - DONNÉES TECHNIQUES

МОДЕЛЬ - TYPE		НОМИНАЛЬНАЯ МОЩНОСТЬ ДВИГАТЕЛЯ PUISSANCE NOMINALE			ВЫХОДНАЯ МОЩНОСТЬ ДВИГАТЕЛЯ PUISSANCE ABSORBÉE		СИЛА ТОКА АМПÉРАЖЕ		Q = ПРОИЗВОДИТЕЛЬНОСТЬ - DÉBIT										
Однофазная Monophasé	Трехфазная Triphasé	P2		P1	Однофазная Monophasé	Трехфазная Triphasé	M³/ч m³/h	л/мин l/min	0	1,2	2,4	3,6	4,8	6	7,2	8,4	9,6	10,8	
		HP	KW																KW
230V-50Hz	230/400V-50Hz				1 x 230V	3 x 400V	Высота водяного столба, м - Hauteur manométrique totale en m.C.E.												
RVM 200	RV 200	2	1,5	2	9,3	4,2	H (m)	50	48	45	43	39	35	30	23	15			
RVM 250	RV 250	2,5	1,85	2,2	10	4,6		60	57	54	52	47	41	34	25	18			
RVM 300	RV 300	3	2,2	2,7	12	5,3		73	68	66	64	57	49	41	32	22			
	RV 400	4	3	3,5		6,6		97	92	87	83	77	69	58	46	30	15		



Размеры и вес - DIMENSIONS ET POIDS

МОДЕЛЬ - TYPE		РАЗМЕРЫ, ММ - DIMENSIONS mm										Размеры, DIMENSIONS mm 			Вес Poids
Однофазная Monophasé	Трёхфазная Triphasé	A	C	D	E	F	H	H1	Рабочие колеса Rotors	DNA	DNM	P	L	H	Kg
RVM 200	RV 200	156	525	181	147	11	239	41	4	1"¼	1"	240	610	270	26
RVM 250	RV 250	156	554	181	147	11	268	41	5	1"¼	1"	240	610	270	27
RVM 300	RV 300	156	583	181	147	11	297	41	6	1"¼	1"	240	610	270	28
	RV 400	156	641	181	147	11	355	41	8	1"¼	1"	240	680	300	32