

АРЕ

Крыльчатки с большим напором

Все изображения являются лишь ориентировочными



Общие характеристики

Крыльчатки с большим напором	
Мощность	1.5 kW
Кол. полюсов	2
Напор	GAS 2"- DN32 Гор.
Свободный просвет	7 mm
Макс. производительность	9.5 l/s
Макс. напор	24.9 m

Электромеханический комплекс

Чугунный электромеханический комплекс EN-GJL-250, предназначенный для погружной работы. Комплект уплотнений, состоящий из 1 механического уплотнения из карбида кремния и 1 сальника. Экологический двигатель сухого типа.

Назначение оборудования

Применяется для чистой, атмосферной воды, дренажной воды, с небольшим содержанием песка. Значительный манометрический напор делает его пригодным для полива и рыбоводства.

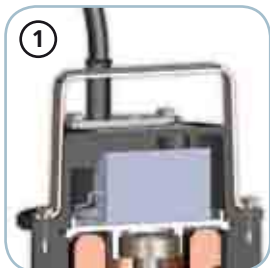
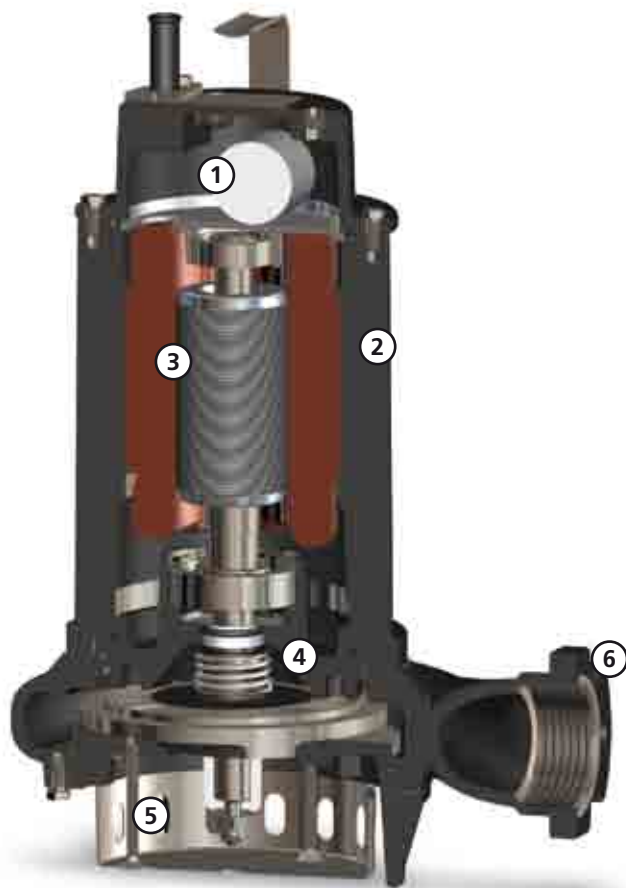
Материалы для изготовления

Каркас	Чугун EN-GJL-250
Материал крыльчатки	Чугун EN-GJL-250
Крепеж	Нержавеющая сталь - Класс A2-70
Стандартное уплотнение	Резина - NBR
Вал	Нержавеющая сталь - AISI 420
Рубашка охлаждения	Эпоксидная, двухкомпонентная, на водной основе (средняя толщина 80 мкм)
Комплект стандартных механических уплотнений	Одно механическое уплотнение из карбида кремния (SiC)

Ограничения по эксплуатации

Макс. температура эксплуатации	40 °C
РН обработанной жидкости	6 ÷ 14
Вязкость обработанной жидкости	1 mm ² /s
Макс. глубина погружения	20 m
Плотность обработанной жидкости	1 Kg/dm ³
Макс. акустическое давление	70 dB
Макс. запусков/час	30

APE



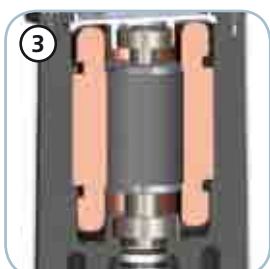
Конденсатор/реле

Сухой двигатель с тепловой защитой. Однофазные модели с внутренним конденсатором. Трехфазные модели, оборудованные защитными реле двигателя.



Структура

Конструкция из чугуна GJL-250.



Двигатель

Экологический сухой двигатель с тепловой защитой.



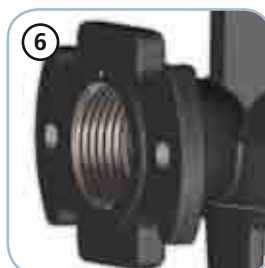
Механические уплотнения

Одно механическое уплотнение из карбида кремния (SiC) и сальник.



Всасывающая решетка

Всасывающая решетка из нержавеющей стали.



Напорный штуцер

Резьбовой и фланцевый напорный штуцер для наибольшей простоты установки.

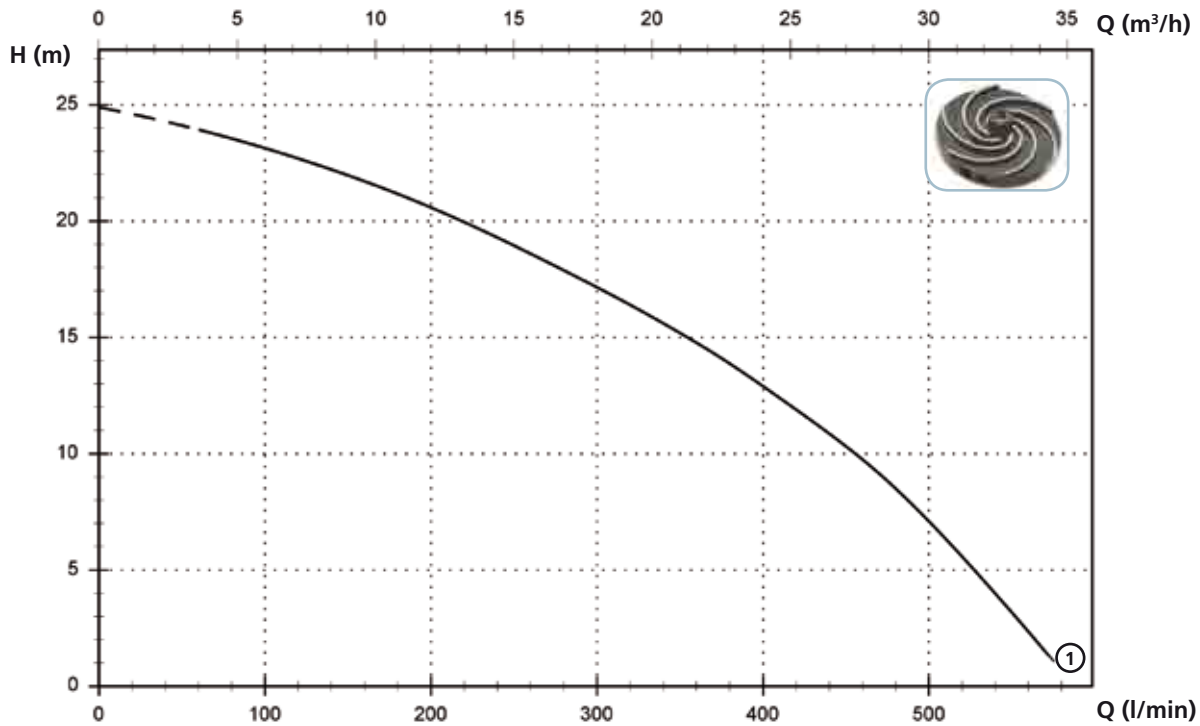
APE

Модели с горизонтальным резьбовым напорным патрубком GAS 2'' фланцевым DN32 PN6 - 2 полюса

Характеристики

<i>l/s</i>	0	1	2	3	4	5	6	7	8	9
<i>l/min</i>	0	60	120	180	240	300	360	420	480	540
<i>m³/h</i>	0	3.6	7.2	10.8	14.4	18.0	21.6	25.2	28.8	32.4

① APE 200/2/G50H A0CM(T)/50	24.9	23.9	22.7	21.2	19.3	17.2	14.8	11.9	8.5	4.0
-----------------------------	------	------	------	------	------	------	------	------	-----	-----



Технические данные

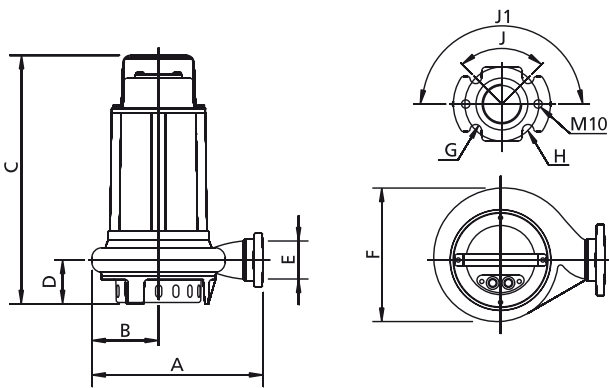
	V	Фазы	P1 (kW)	P2 (kW)	A	Rpm	Start	Ø	Свободный просвет
① APE 200/2/G50H A0CM/50	230	1	-	1.7	10.6	2900	Dir	G 2'' - DN32 PN6	7 mm
	V	Фазы	P1 (kW)	P2 (kW)	A	Rpm	Start	Ø	Свободный просвет
① APE 200/2/G50H A0CT/50	400	3	-	1.7	3.8	2900	Dir	G 2'' - DN32 PN6	7 mm

Доступные версии

(Обозначения версий на стр. 16)

	Доступные версии										Охлаждение				Комплект уплотнений					
	N A E	T	T C	T C D	T C D T	T C D G T	T C G	T C S T	T C S G T	T S	T R	T R G	N	CC CCE	FT	C G F T	2SIC	SICM	SICAL	2SICAL
APE 200/2/G50H A0CM/50			●				●					●						●		
APE 200/2/G50H A0CT/50										●	●	●						●		

Габаритные размеры и вес



	A	B	C	D	E	F	G	H	J	J1	kg
APE 200/2/G50H A0CM(T)/50	285	110	410	75	G 2"	220	14	90	90°	180°	26

Размеры мм

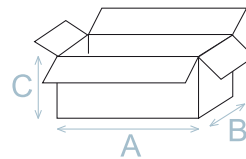
Все размеры являются всего лишь ориентировочными

Размеры упаковки

	A	B	C
APE 200/2/G50H A0CM(T)/50	475	285	235

Размеры мм

Все размеры являются всего лишь ориентировочными



Установка

